

Схема сборки кровати "Эльда"

Подготовка изделия к эксплуатации

Снимите упаковку проверьте комплектность. Сборку кровати производить строго по схеме сборки. При сборке кровати предварительно наживите болты, а окончательную затяжку произвести удостоверившись в правильности выполненной сборки. После сборки каркаса накрутите декоративные наконечники таким образом чтоб отверстие смотрело во внутрь спинки. В отверстие декоративного наконечника вставьте одну сторону дуги.

Предварительно один из наконечников повернуть назад на 45градусов, после одновременно поворачивая декоративный наконечник во внутрь спинки и вставляя в нее вторую сторону дуги. Дугу закрепить через вставки винтами М6х55. На каркасе распределите равномерно ламели и выставите между ламелями и продольной планкой зазор в 3мм и прикрутите саморезами. Со второй стороны проделайте так же.

Технические характеристики

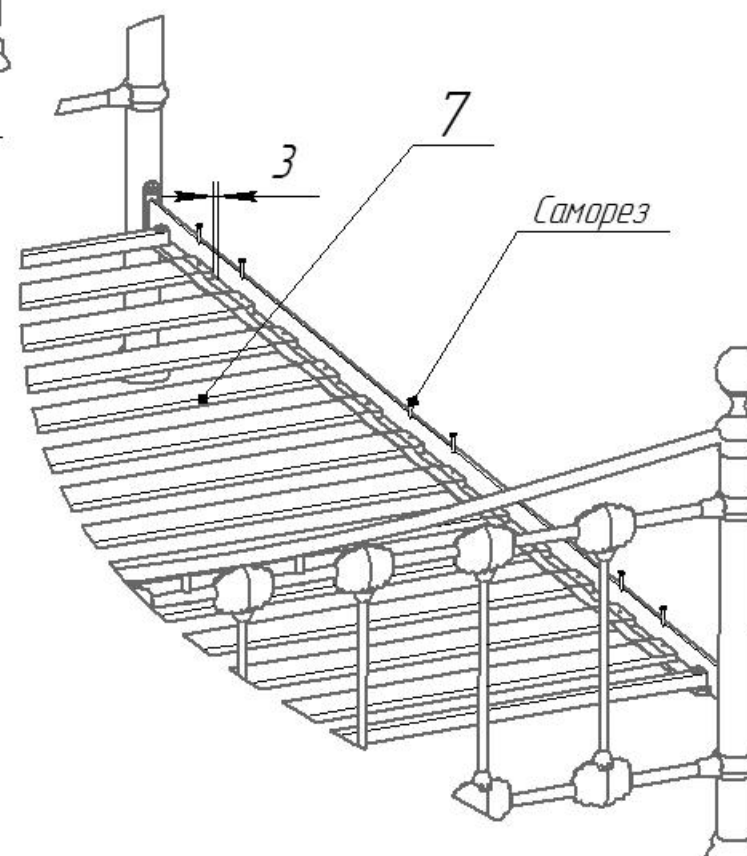
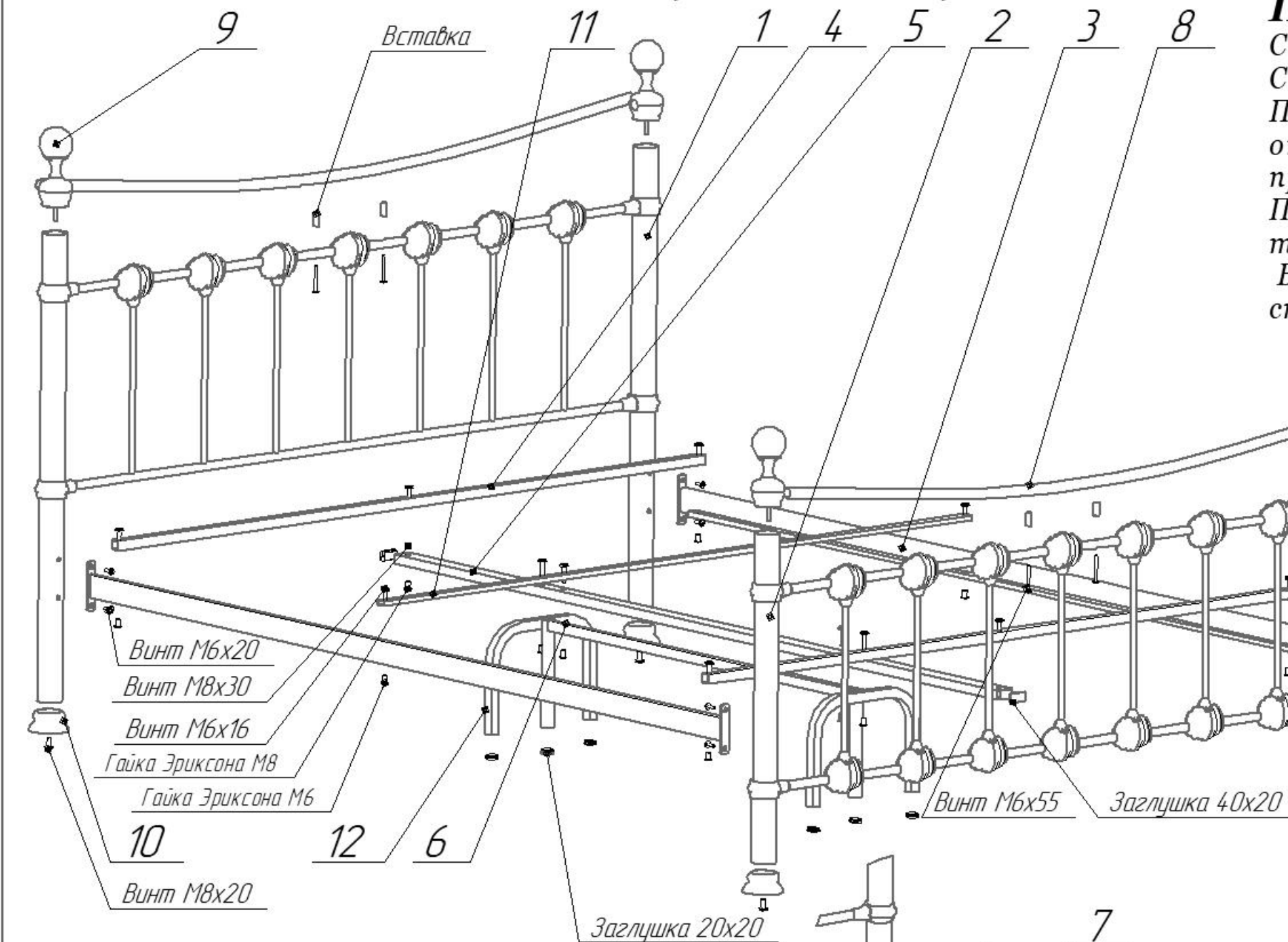
Кровать предназначена для использования в бытовых условиях для сна. Статическая нагрузка на одно спальное место - 90кг
Габаритные размеры - 2136х1690х1100
Масса кровати не более 37,6 кг

Условия хранения.

Кровать должна храниться в закрытом помещении с естественной вентиляцией. Помещение должно обеспечивать защиту изделия от механических повреждений, загрязнения, контактов с влагой и агрессивной средой.

Внимание.

Предприятие оставляет за собой права вносить изменения в конструкцию кроватей.



№ п/п	Перечень деталей кровати	Кол-во
1	Спинка большая	1шт
2	Спинка малая	1шт
3	Планка продольная	2шт
4	Планка поперечная	2шт
5	Перемычка	1шт
6	Опора	1шт
7	Ламели	1комплект
8	Дуга	2шт
9	Декоративный наконечник	4шт
10	Подножник	4шт
11	Стяжка	1шт
12	Ножка	2шт

Перечень метизов	Количество
Винт М8х30	6шт
Винт М8х20	8шт
Винт М6х20	8шт
Винт М6х16	2шт
Заглушка 40х20	2шт
Заглушка 20х20	6шт
Саморез 19мм	12шт
Гайка Эриксона М8	10шт
Гайка Эриксона М6	2шт
Винт М6х55	4шт
Вставка	4шт