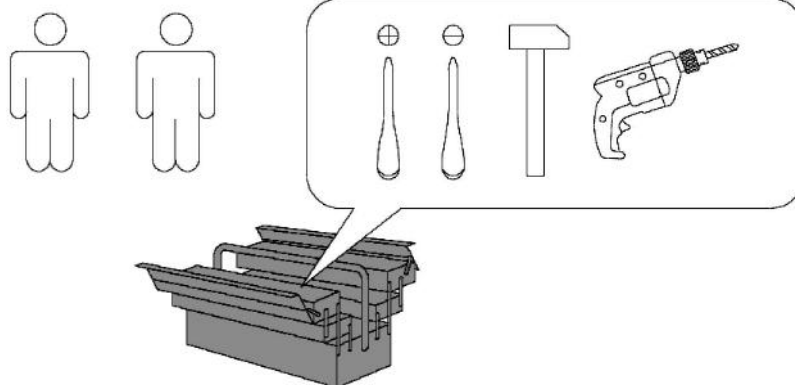
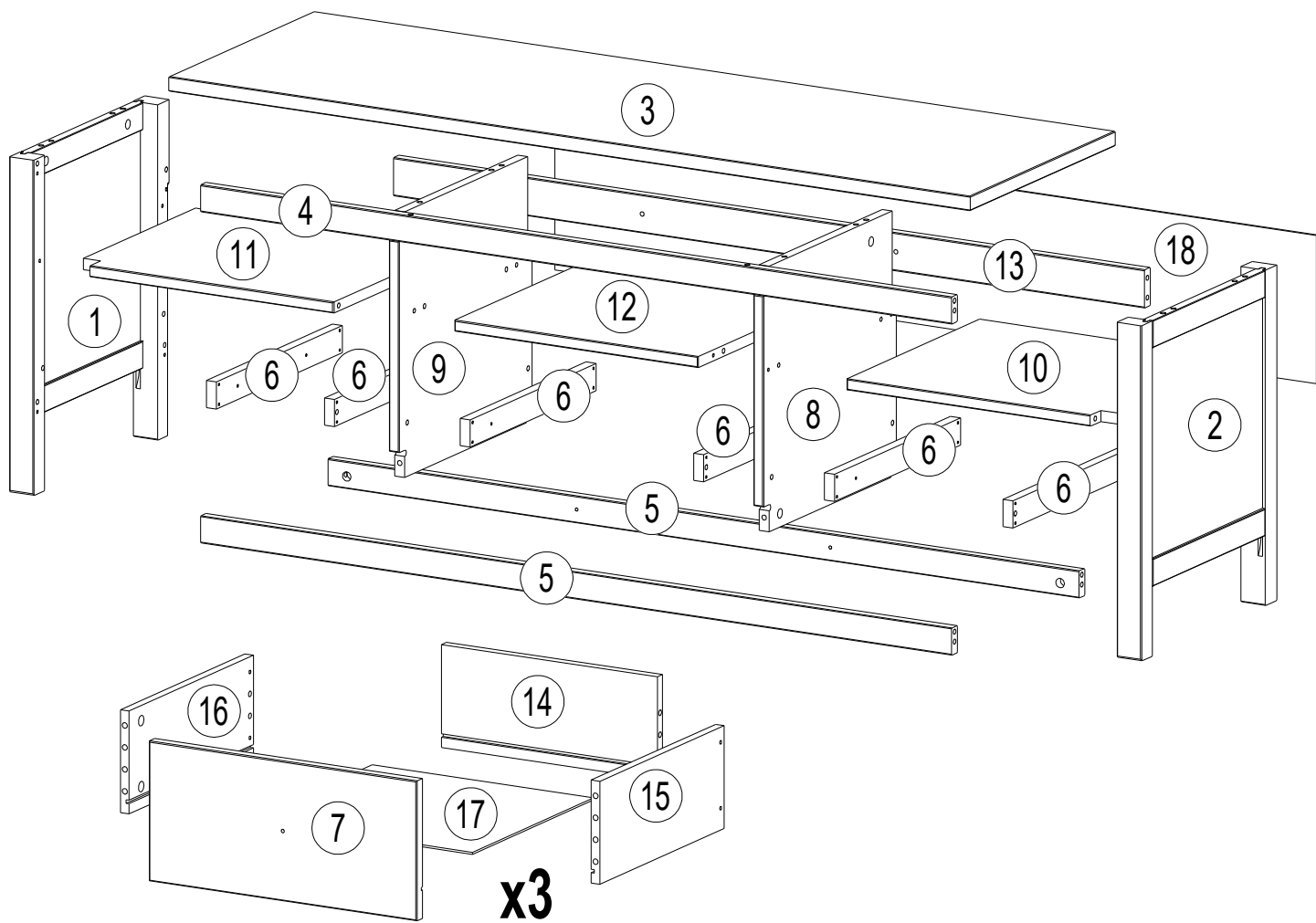


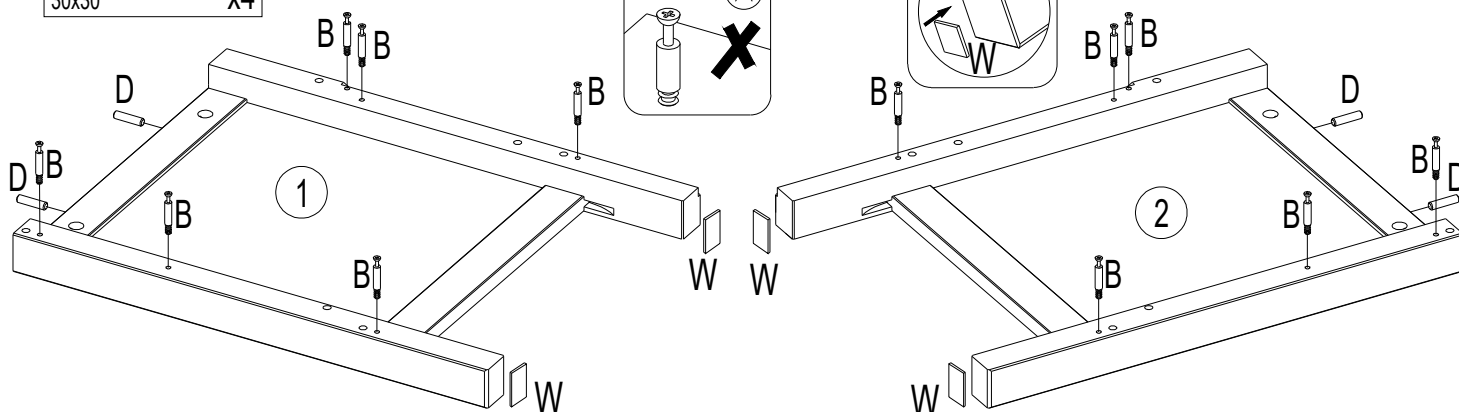
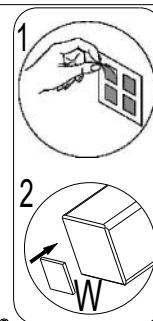
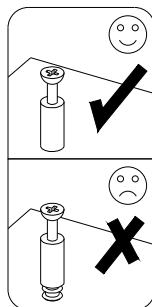
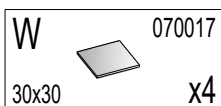
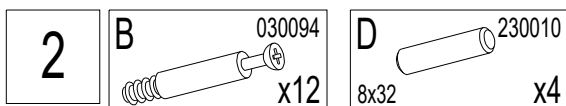
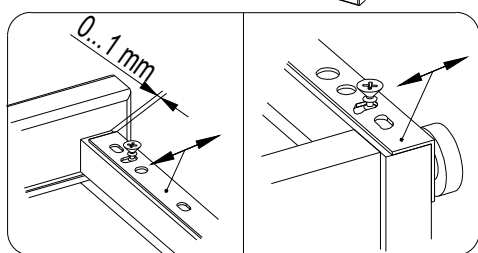
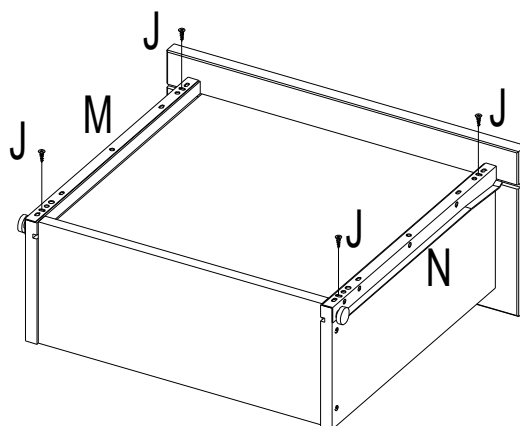
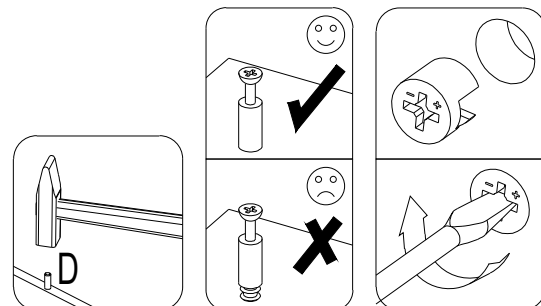
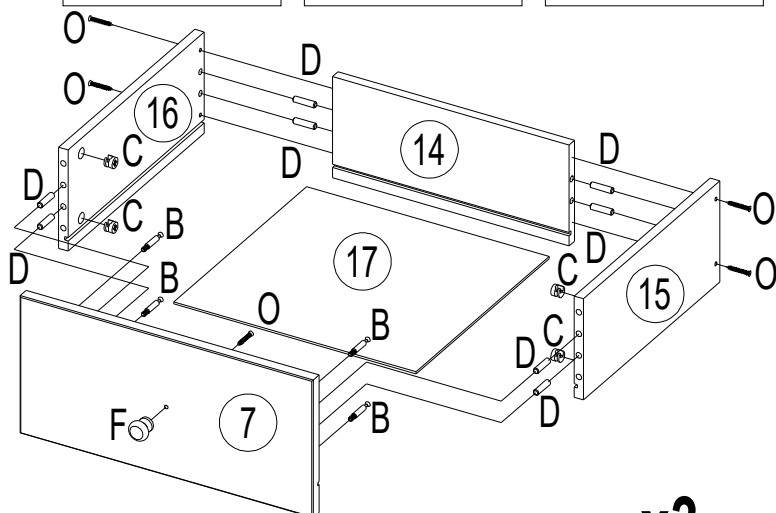
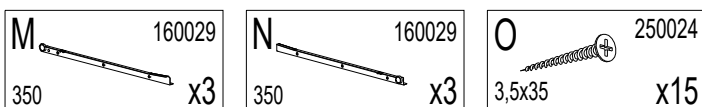
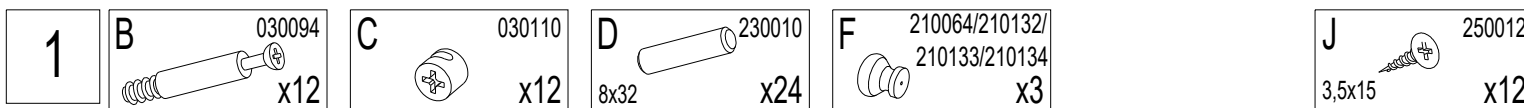
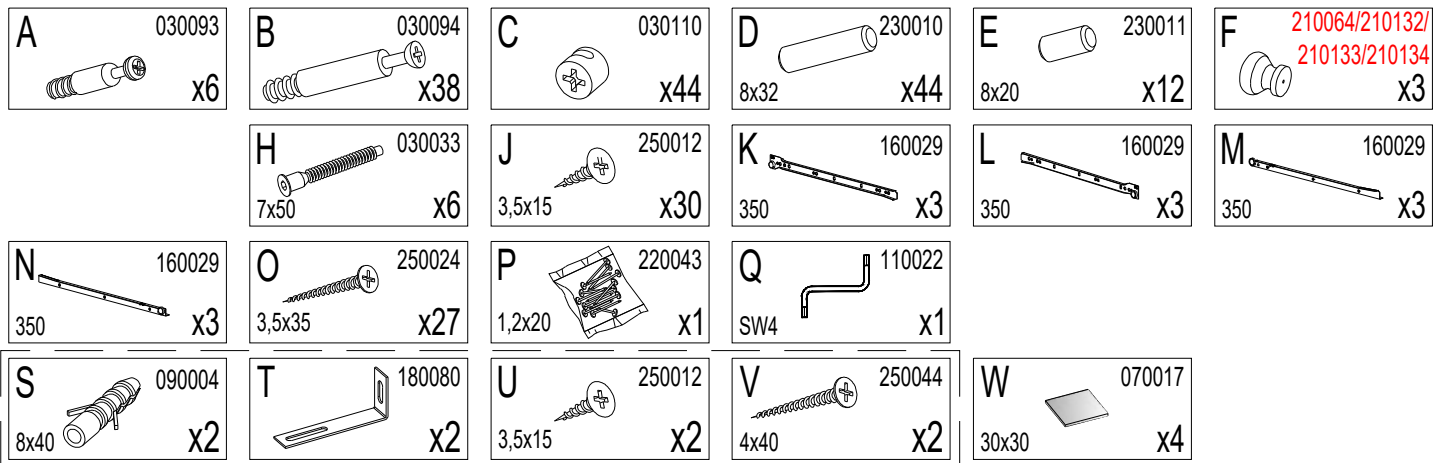
- | | | | |
|-----------|------------------------------------|-----------|--------------------------------|
| D | Montageanleitung | GB | Assembly instructions |
| FR | Notice de montage | IT | Istruzioni di montaggio |
| NL | Handlieding voor de montage | PL | Instrukcja montażu |
| CZ | Montážní návod | SK | Návod na montáž |
| HU | Szerelési útmutató | RO | Instrukțiuni de montaj |
| TR | Montaj talimatı | RU | Инструкция по монтажу |



0
10
20
30
40
50
60
70
80
90
100
110
120
130
140
150
160



No	Size/MaB (mm)	Qty	✓	No	Size/MaB (mm)	Qty	✓
1	543x424x44	1		10	471x416x18	1	
2	543x424x44	1		11	471x416x18	1	
3	1447x454x24	1		12	440x416x18	1	
4	1356x44x18	1		13	1356x62x18	1	
5	1356x44x18	2		14	351x150x14	3	
6	394x44x18	6		15	350x150x14	3	
7	435x204x18	3		16	350x150x14	3	
8	430x416x18	1		17	360x342x3	3	
9	430x416x18	1		18	1375x270x3	1	



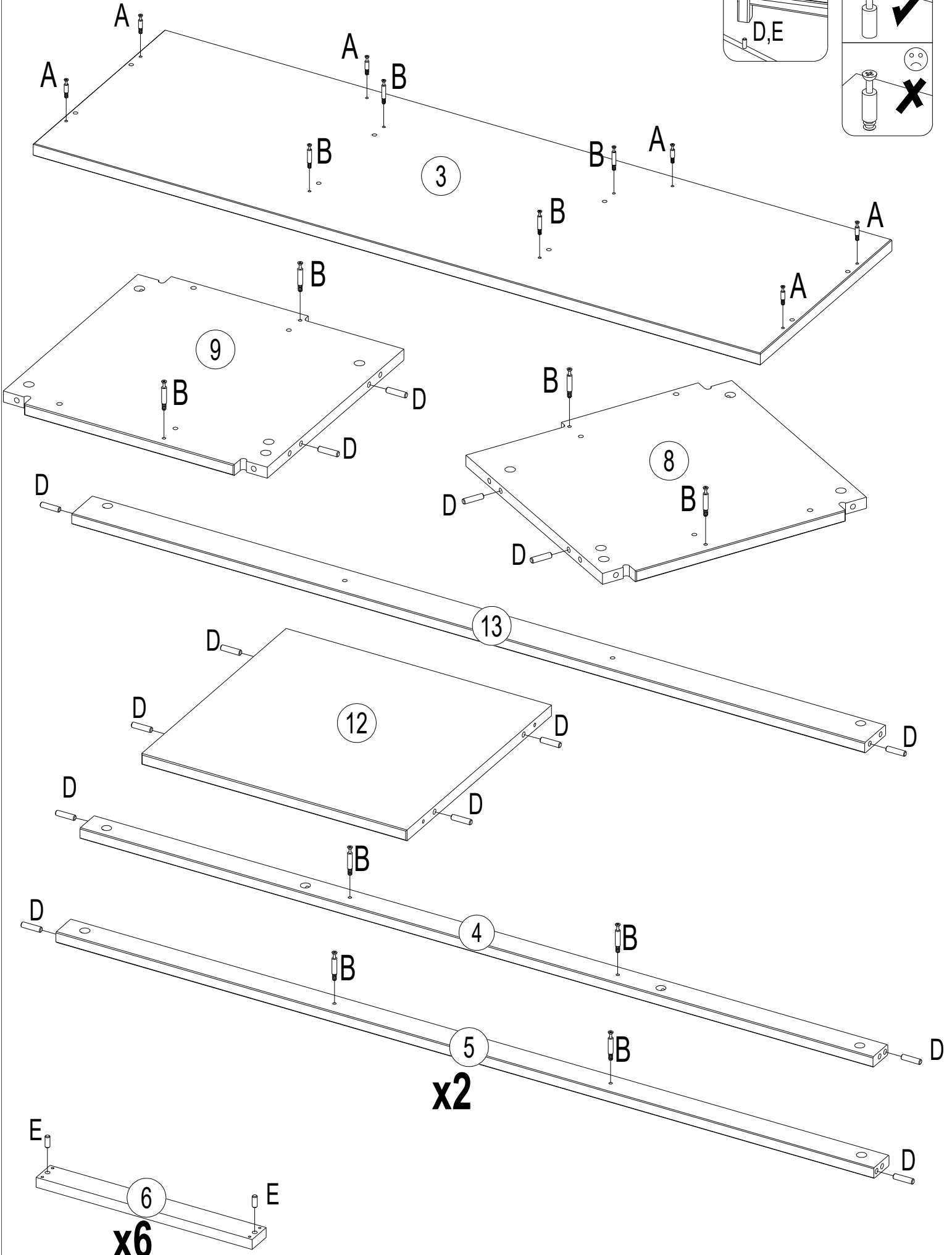
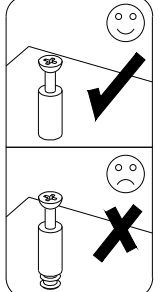
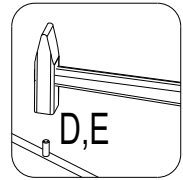
3

A 030093 x6

B 030094 x14

D 230010 8x32 x16

E 230011 8x20 x12



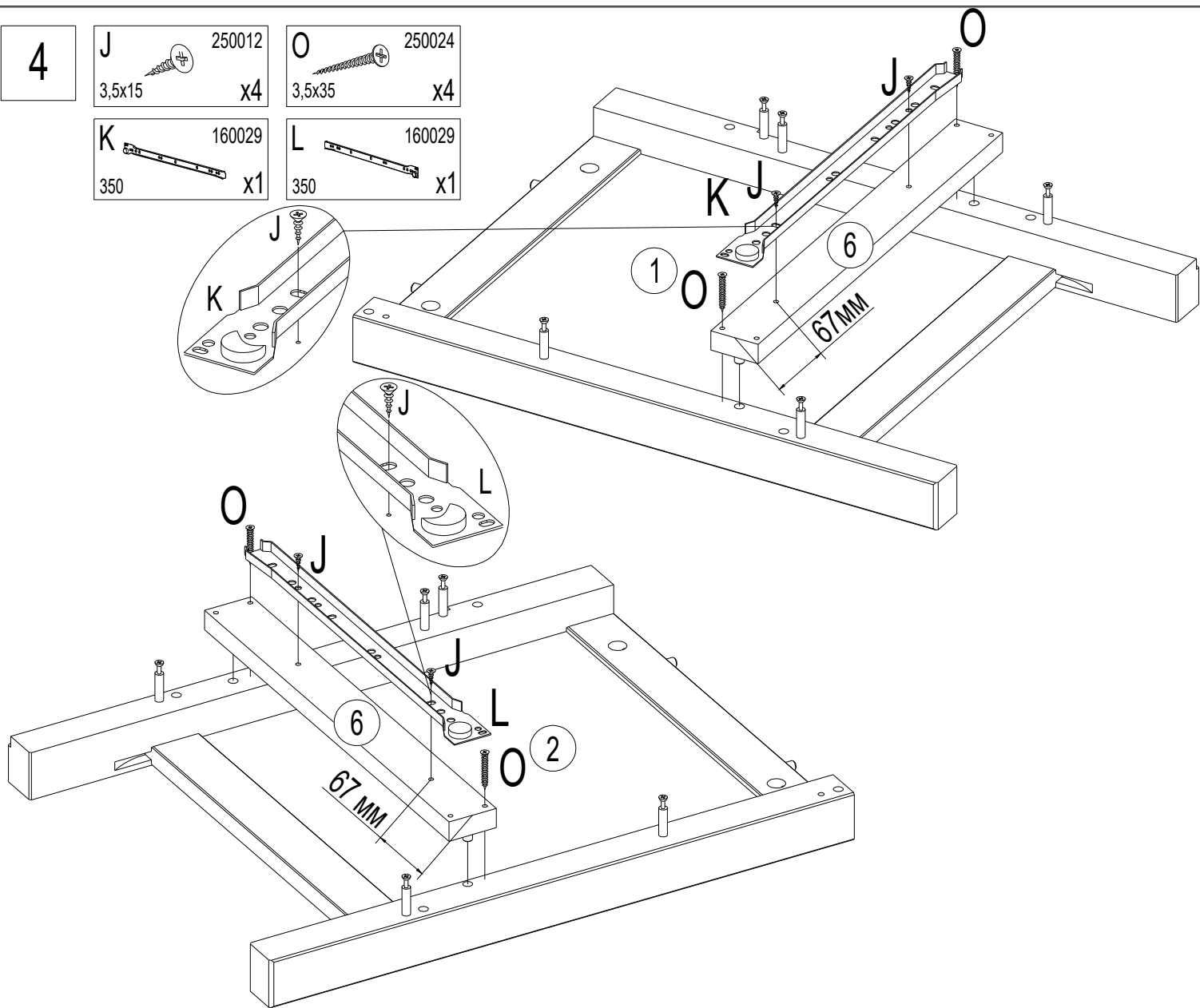
4

J 250012
3,5x15 x4

O 250024
3,5x35 x4

K 160029
350 x1

L 160029
350 x1



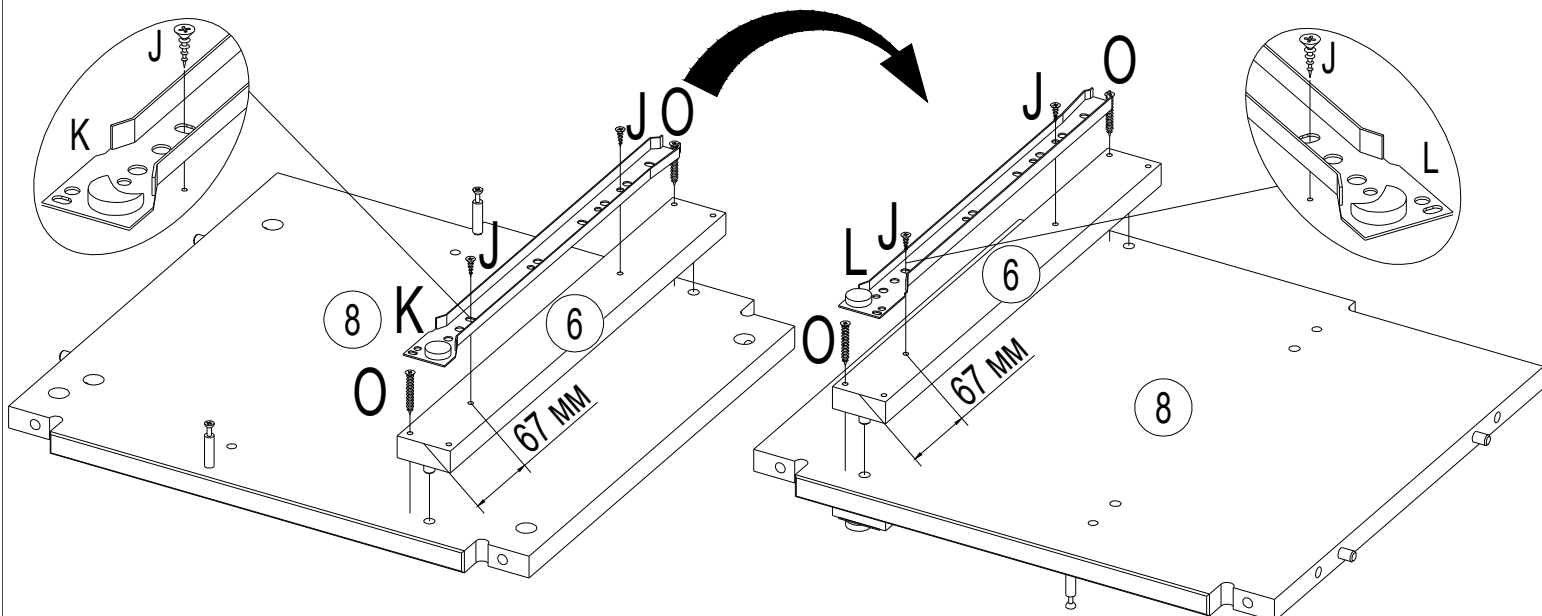
5

J 250012
3,5x15 x4

O 250024
3,5x35 x4

K 160029
350 x1

L 160029
350 x1



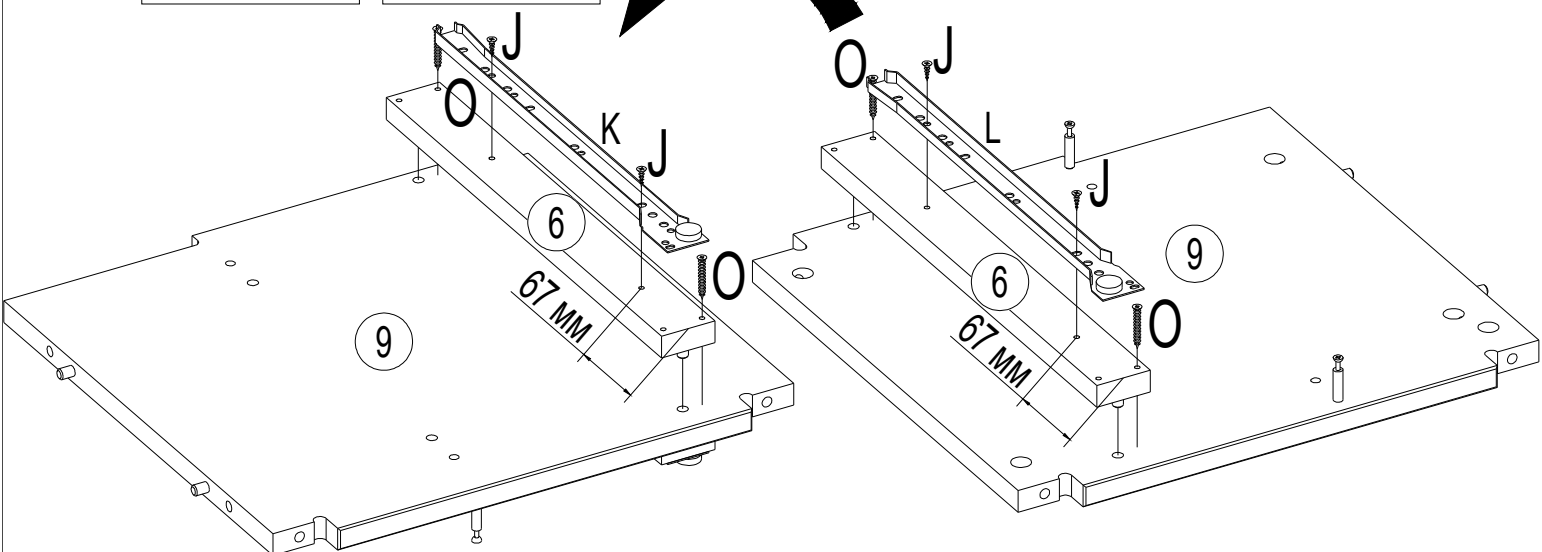
6

J 250012
3,5x15 x4

O 250024
3,5x35 x4

K 160029
350 x1

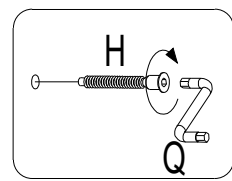
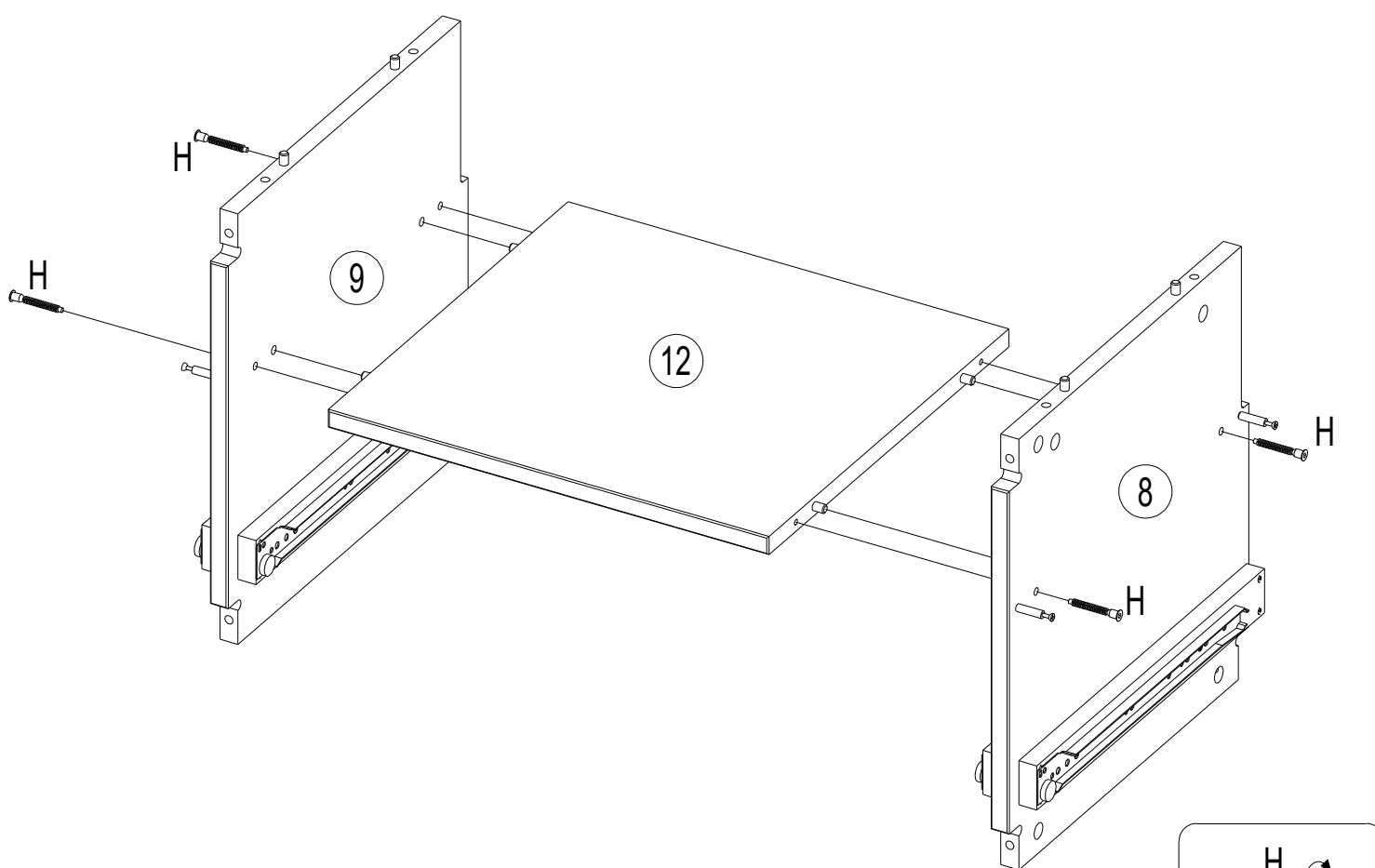
L 160029
350 x1



7

H 030033
7x50 x4

Q 110022
SW4 x1



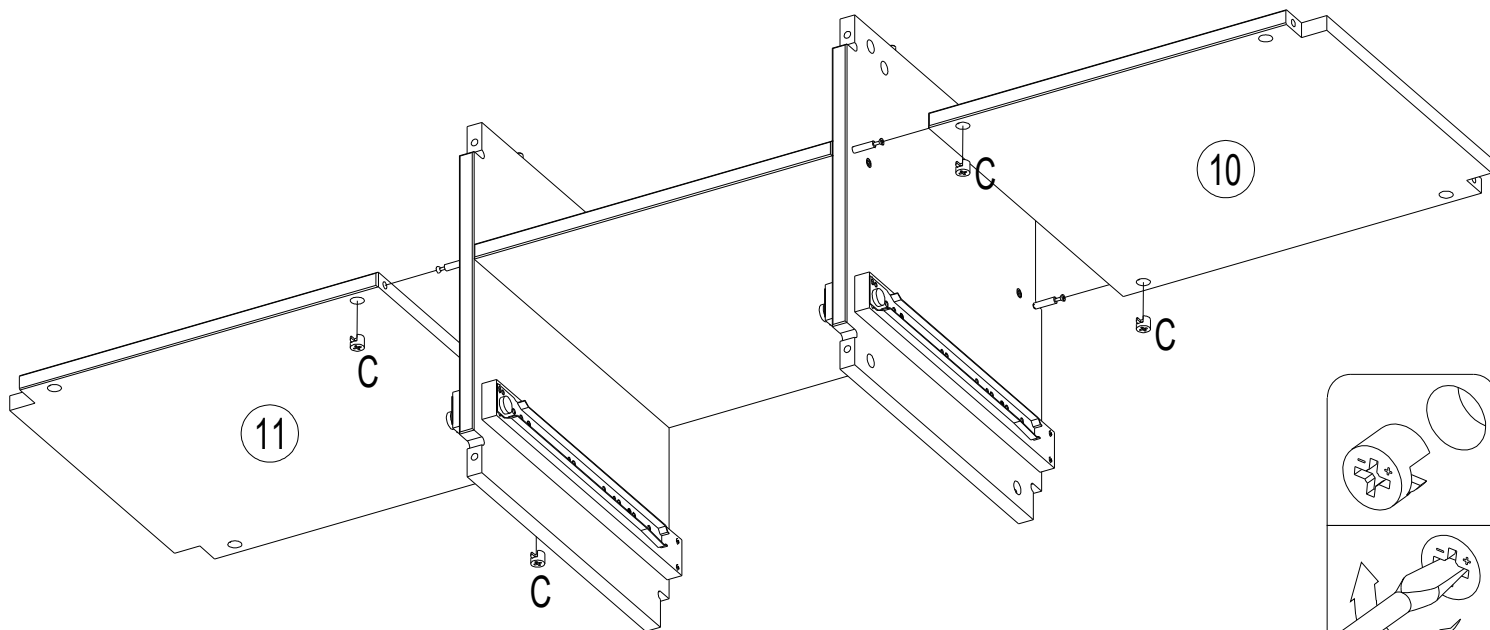
8

C

030110



x4



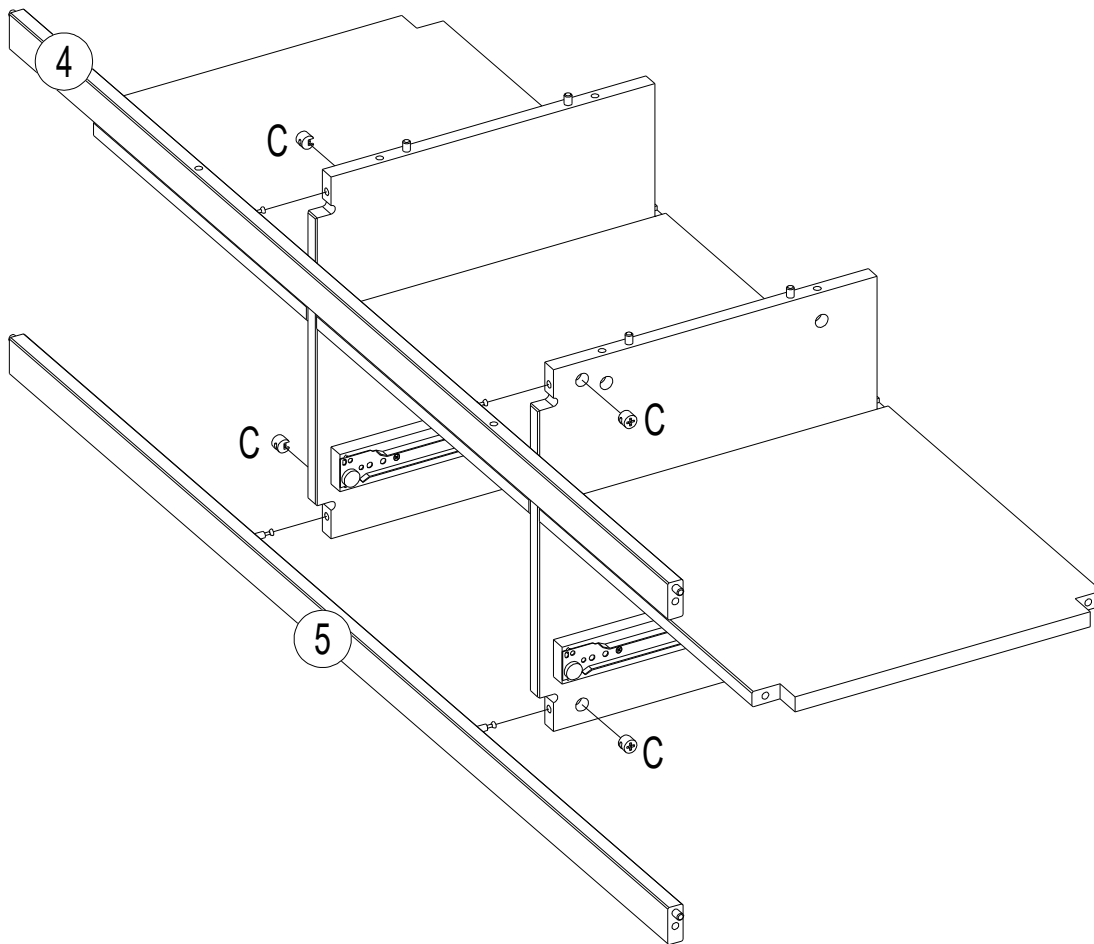
9

C

030110



x4

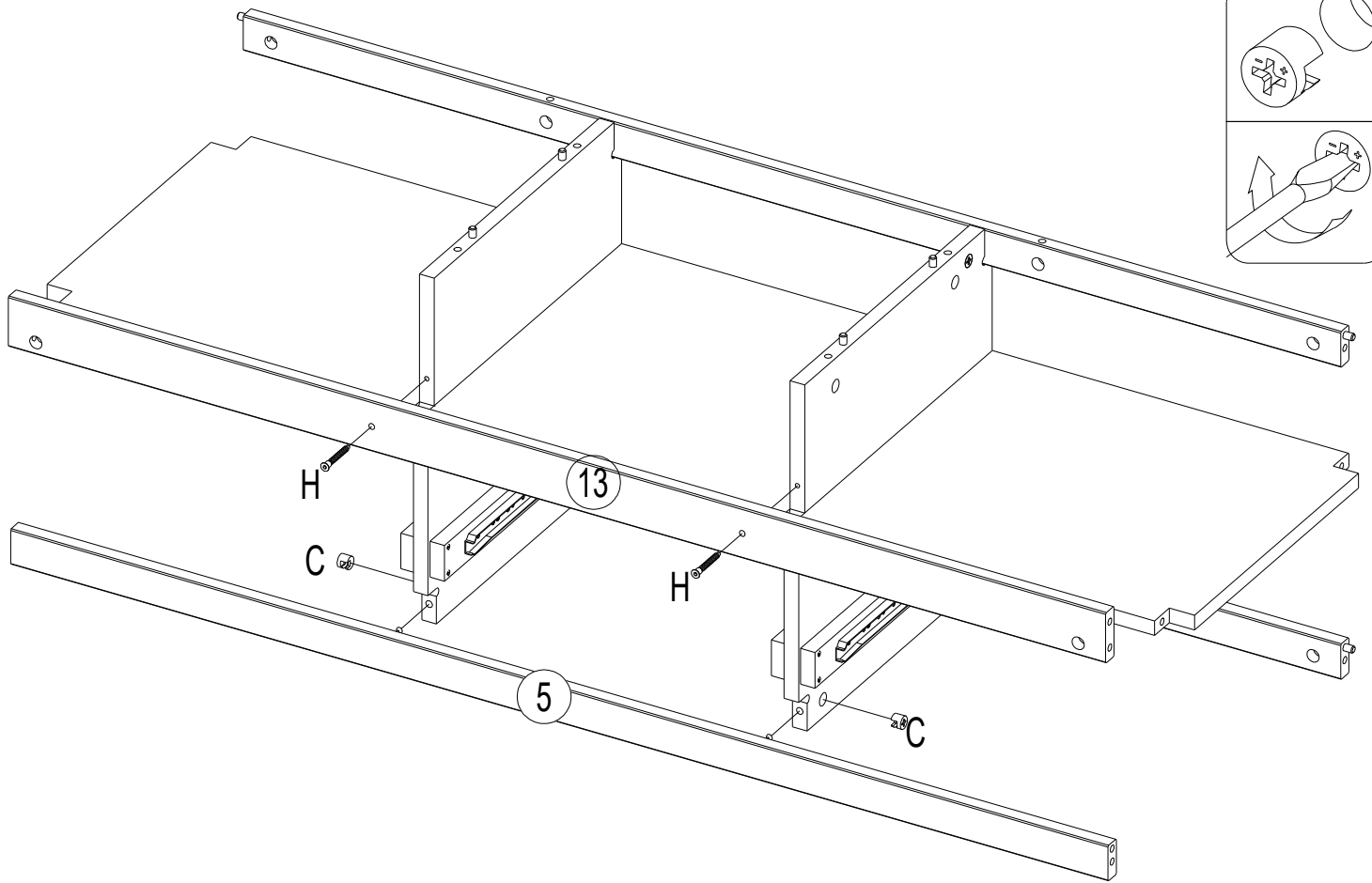
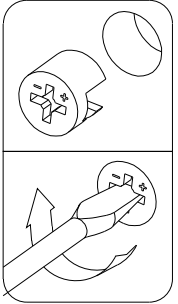
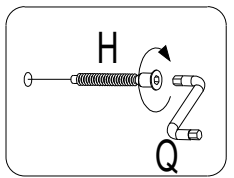


10

C 030110 x2

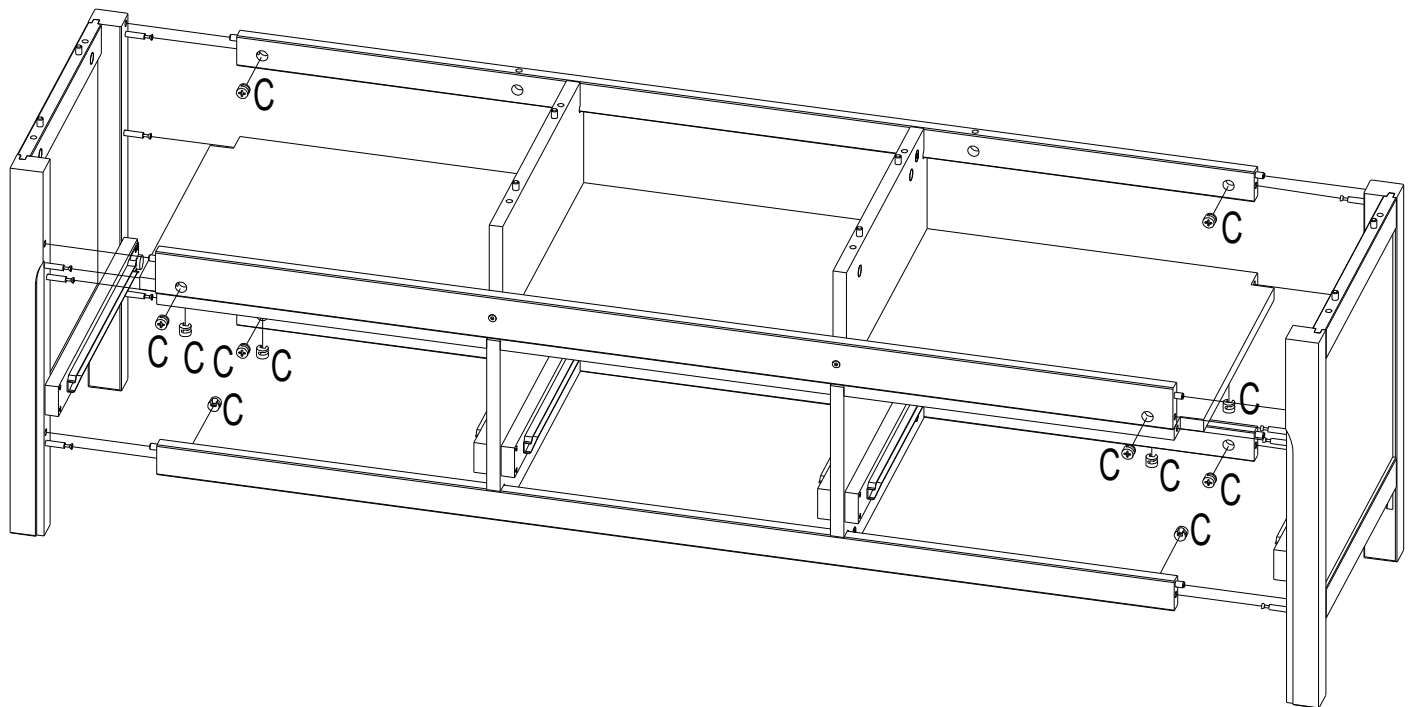
H 030033 7x50 x2

Q 110022 SW4 x1



11

C 030110 x12



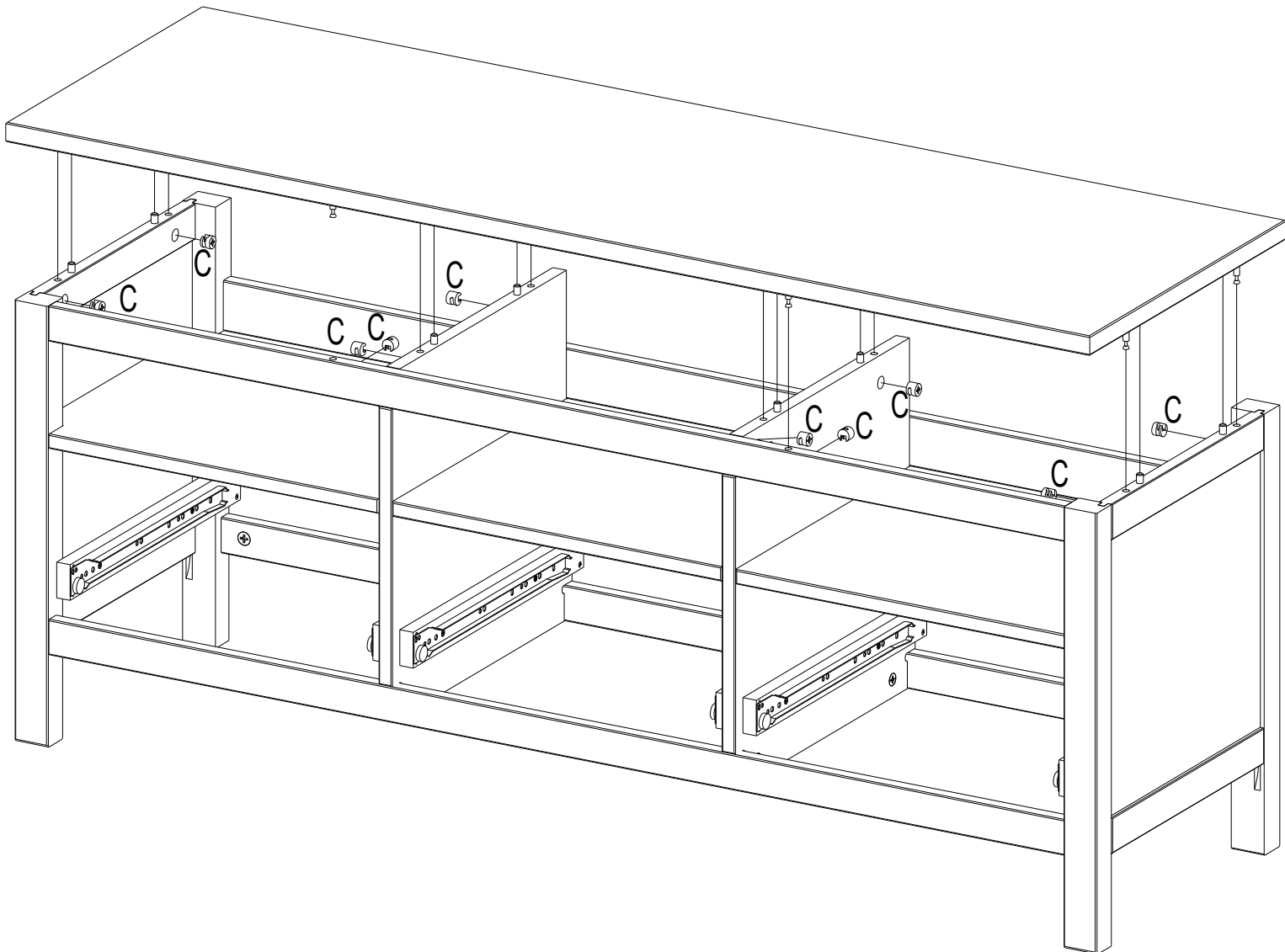
12

C

030110



x10



13

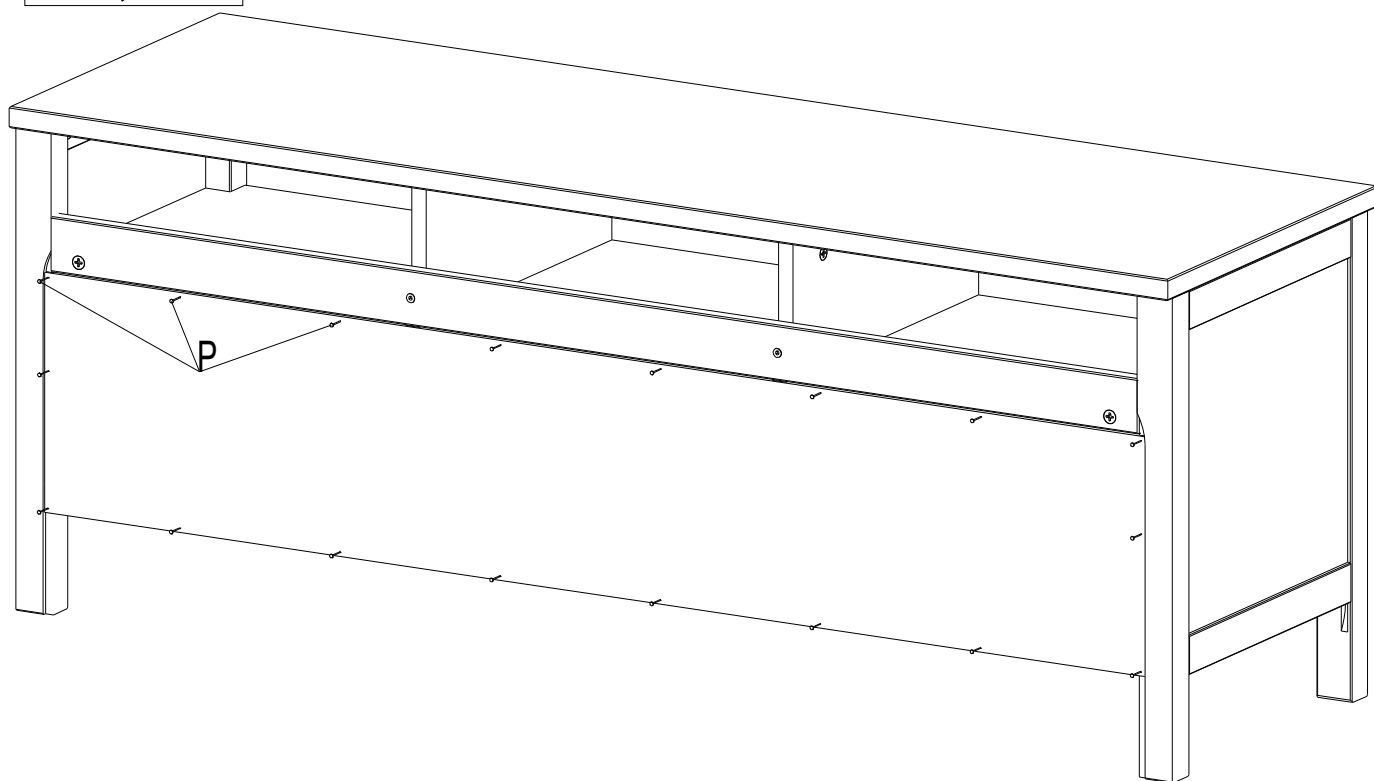
P

220043



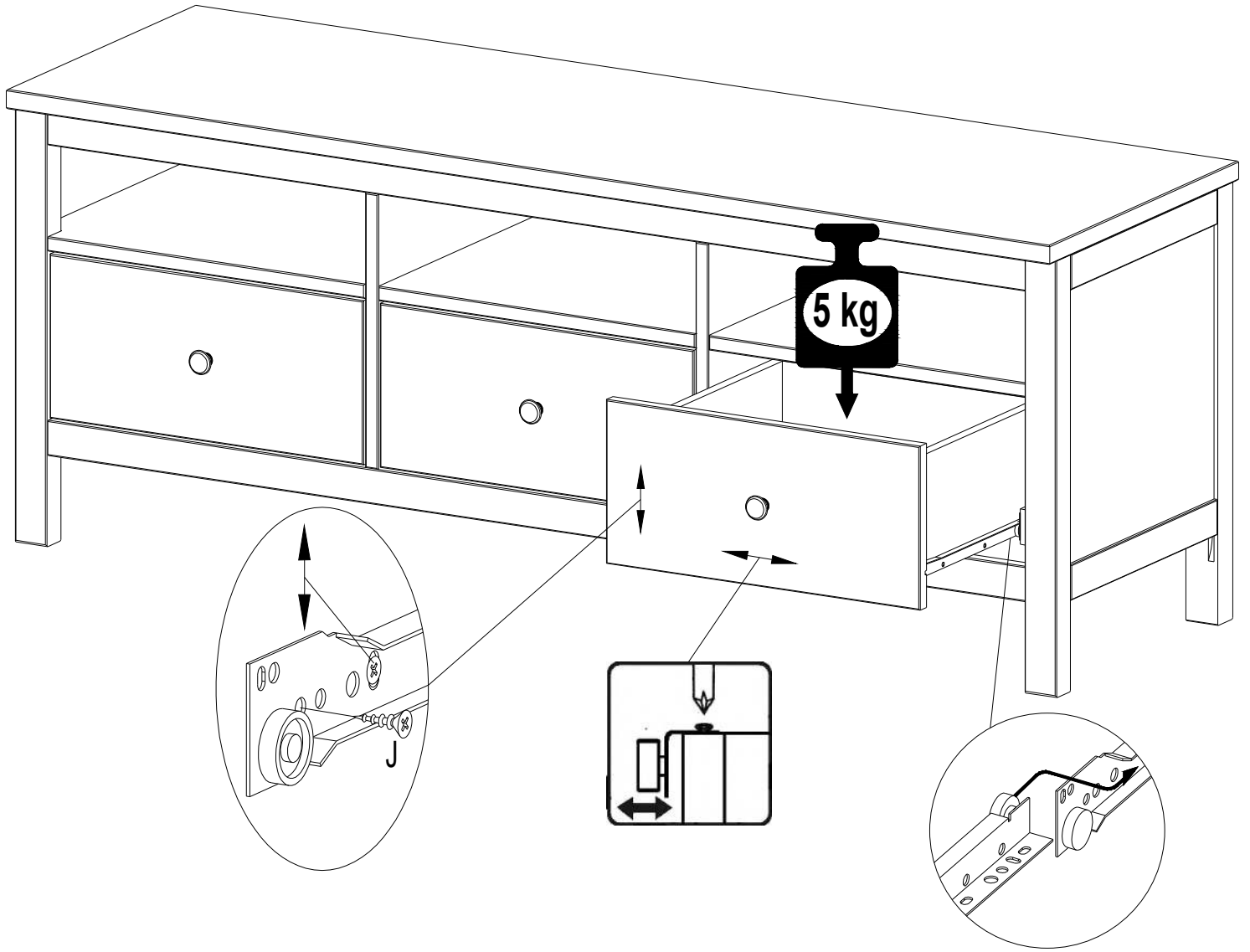
1,2x20

x1



14

J	250012
3,5x15	x6



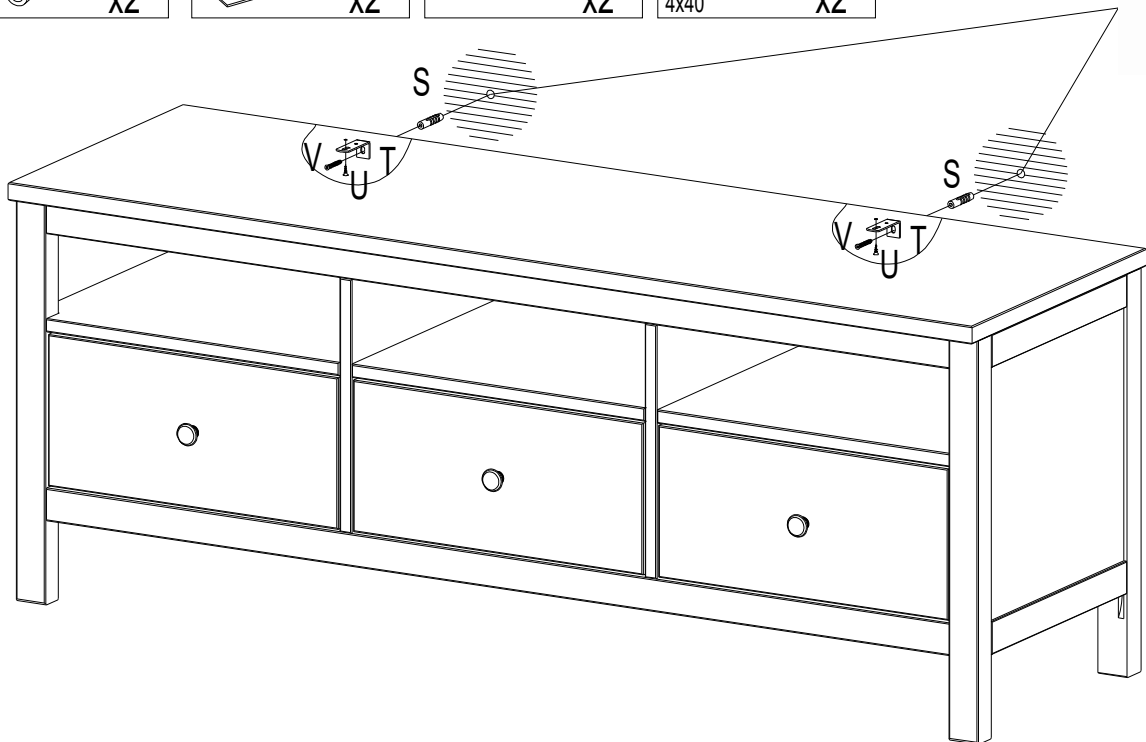
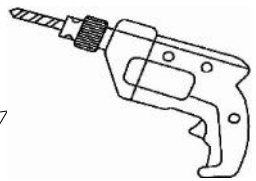
15

S	090004
8x40	x2

T	180080
	x2

U	250012
3,5x15	x2

V	250044
4x40	x2



Декларация о соответствии: ВУ/11211.01ТР025018.010145

Эксплуатация и уход за мебелью

Для поддержания надлежащего внешнего вида и долговечности мебели рекомендуется соблюдать следующие общие правила:

НЕ РЕКОМЕНДУЕТСЯ

- Устанавливать вблизи отопительных приборов и других источников тепла;
- Подвергать воздействию прямых солнечных лучей;
- Содержать изделие во влажных, не отапливаемых и не проветриваемых помещениях;
- Ставить на поверхности горячие предметы;
- Подвергать изделие термическому воздействию бытовых приборов (парогенераторы, утюги и пр.);
- Осуществлять уход за мебелью с применением бытовых чистящих средств;
- Передвигать по поверхности тяжелые, твердые предметы во избежание механических повреждений поверхностей изделия;

ВНИМАНИЮ ПОКУПАТЕЛЕЙ

Изготовитель оставляет за собой право совершенствования конструкции изделия, замены комплектующих на более современные без внесения изменений в настоящую инструкцию.

Разработан с умом в России и Беларуси:

ООО "Мебель Импэкс Оптима" совместно с СП ММЦ ООО

Сделано с любовью в Беларуси:

СП ММЦ ООО, 222310, Беларусь Респ.,

Минская обл., г. Молодечно, ул. В. Гостинец, 31А, корпус

Импортировано с трепетом:

ООО «Мебель Импэкс Оптима», 141090,

Московская область, г. Королев, мкрн. Юбилейный, ул. Маяковского, д. 2, пом. 28.

+7 (495) 646-12-34, (495) 646-09-10

www.mebel-impex.ru