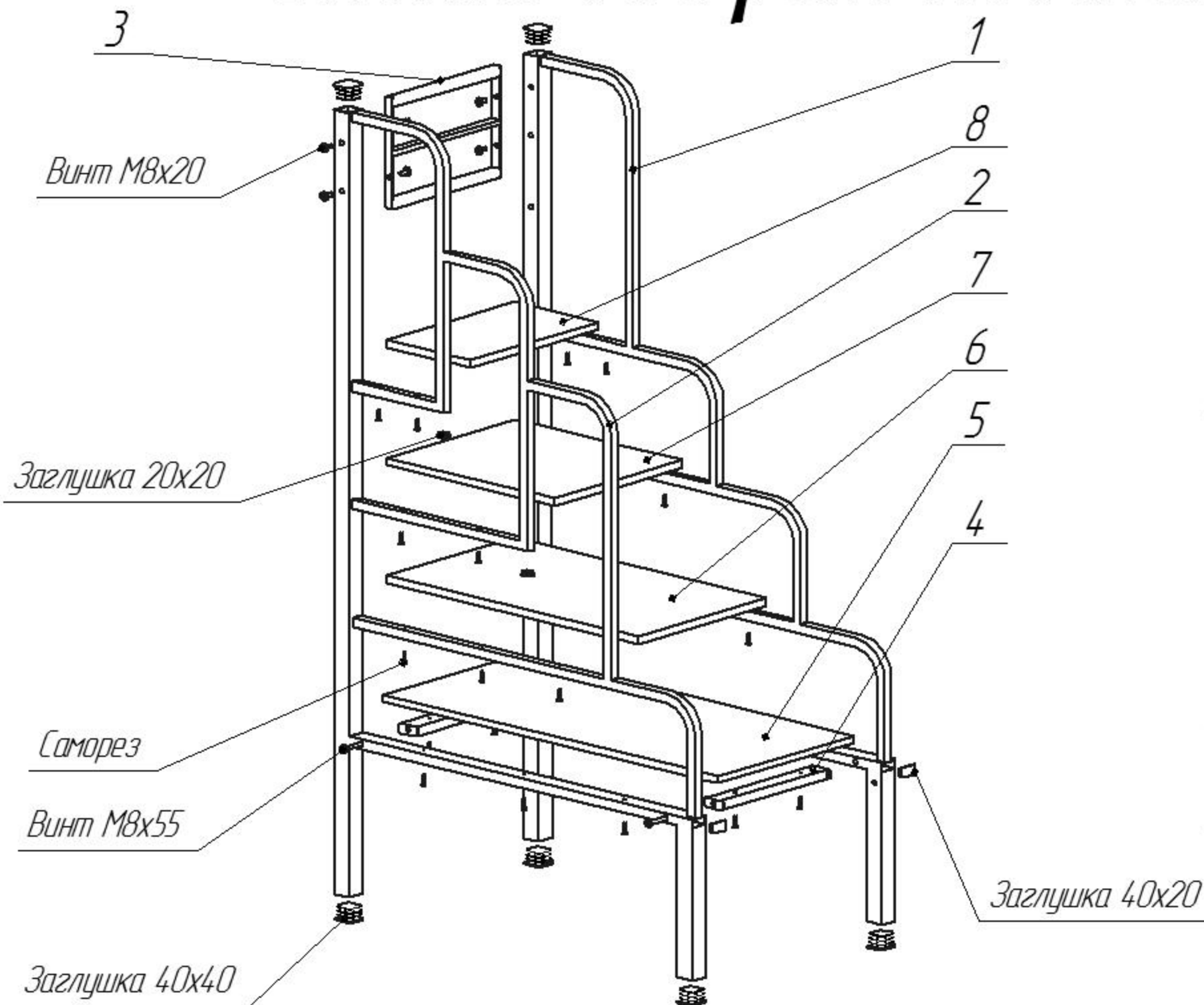


Схема сборки лестницы тумбы



Подготовка изделия к эксплуатации

Снимите упаковку проверьте комплектность. Сборку лестницы производить строго по схеме сборки. При сборке лестницы предварительно наживите болты, а окончательную затяжку произвести удостоверившись в правильности выполненной сборки.

Технические характеристики

Лестница предназначена для использования в бытовых условиях. Она может использоваться как отдельно стоящая так и прикручена к кровати. Крепежные болты входят в комплект метизов. Лестница имеет универсальную сборку. Может устанавливаться, как справа, так и слева от кровати.

Габаритные размеры - 1620x960x400

Масса лестницы не более 25 кг

Нагрузка на лесенку не более 80кг

Условия хранения.

Лестница тумба должна храниться в закрытом помещении с естественной вентиляцией.

Помещение должно обеспечивать защиту изделия от механических повреждений, загрязнения, контактов с влагой и агрессивной средой.

Перечень метизов			Количество
Винт M8x20			6шт
Винт M8x55			4шт
Закрутка 40x20			2шт
Закрутка 40x40			6шт
Закрутка 20x20			2шт
Саморез 25мм			24шт
Болт M8x100			3шт

№ п/п	Перечень деталей кровати	Кол-во
1	Боковина правая	1шт
2	Боковина левая	1шт
3	Вставка	1шт
4	Перемычка	2шт
5	Ступенька1	1шт
6	Ступенька2	1шт
7	Ступенька3	1шт
8	Ступенька4	1шт