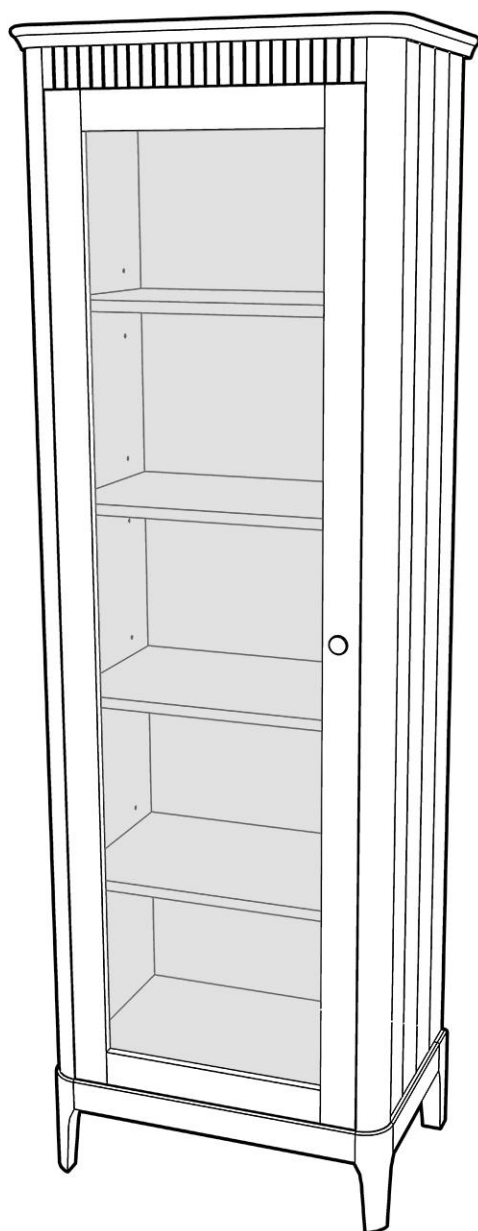


# Грета

Шкаф книжный №5



 **TIMBERICA**

**RU** Инструкция по сборке

**EN** Assembly instruction

**FI** Koontaohje



1006  
**26**



2002  
**1**



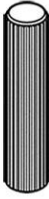
1038  
**32**



1097  
**22**



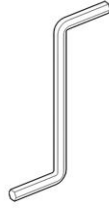
1096  
**22**



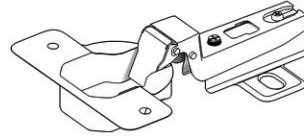
1004  
**6**



1013  
**4**



1034  
**1**



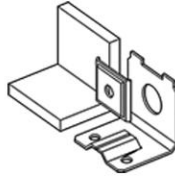
1024  
**2**



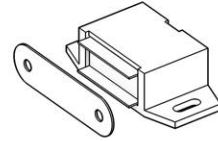
1040  
**16**



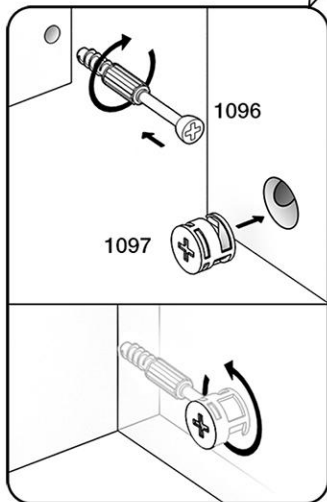
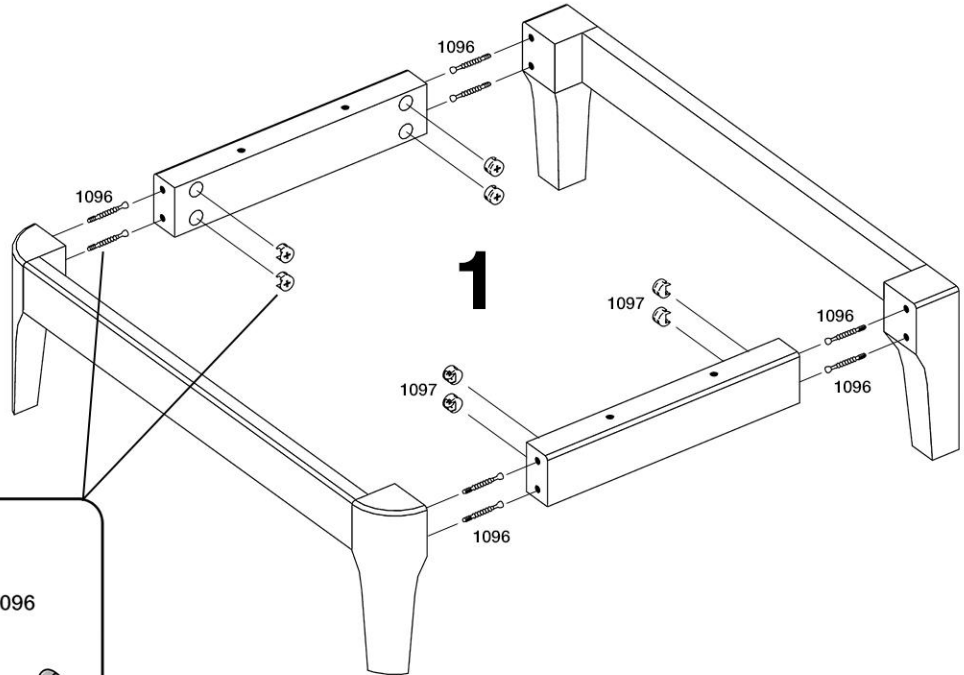
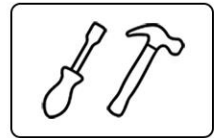
1039  
**10**

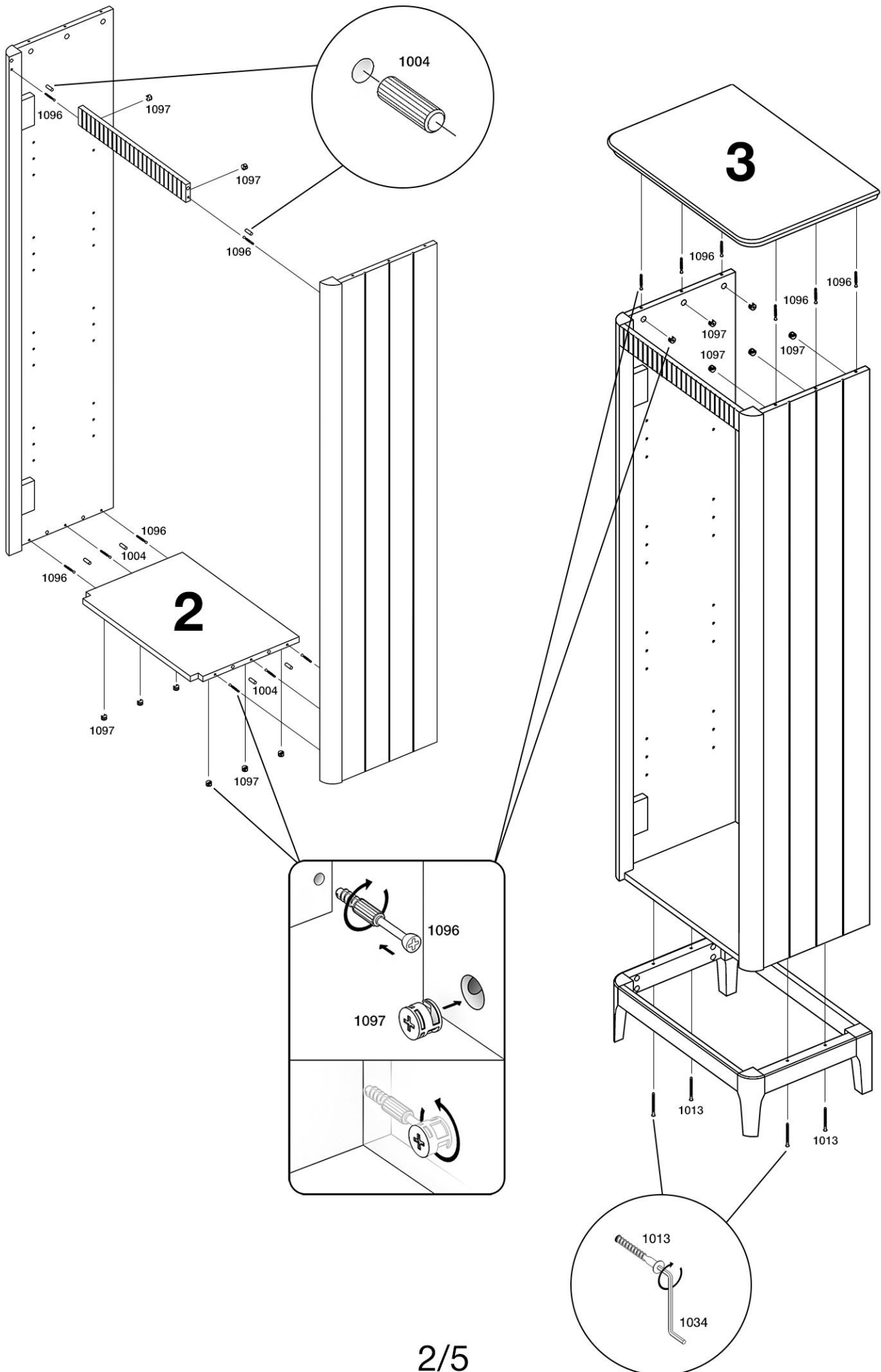


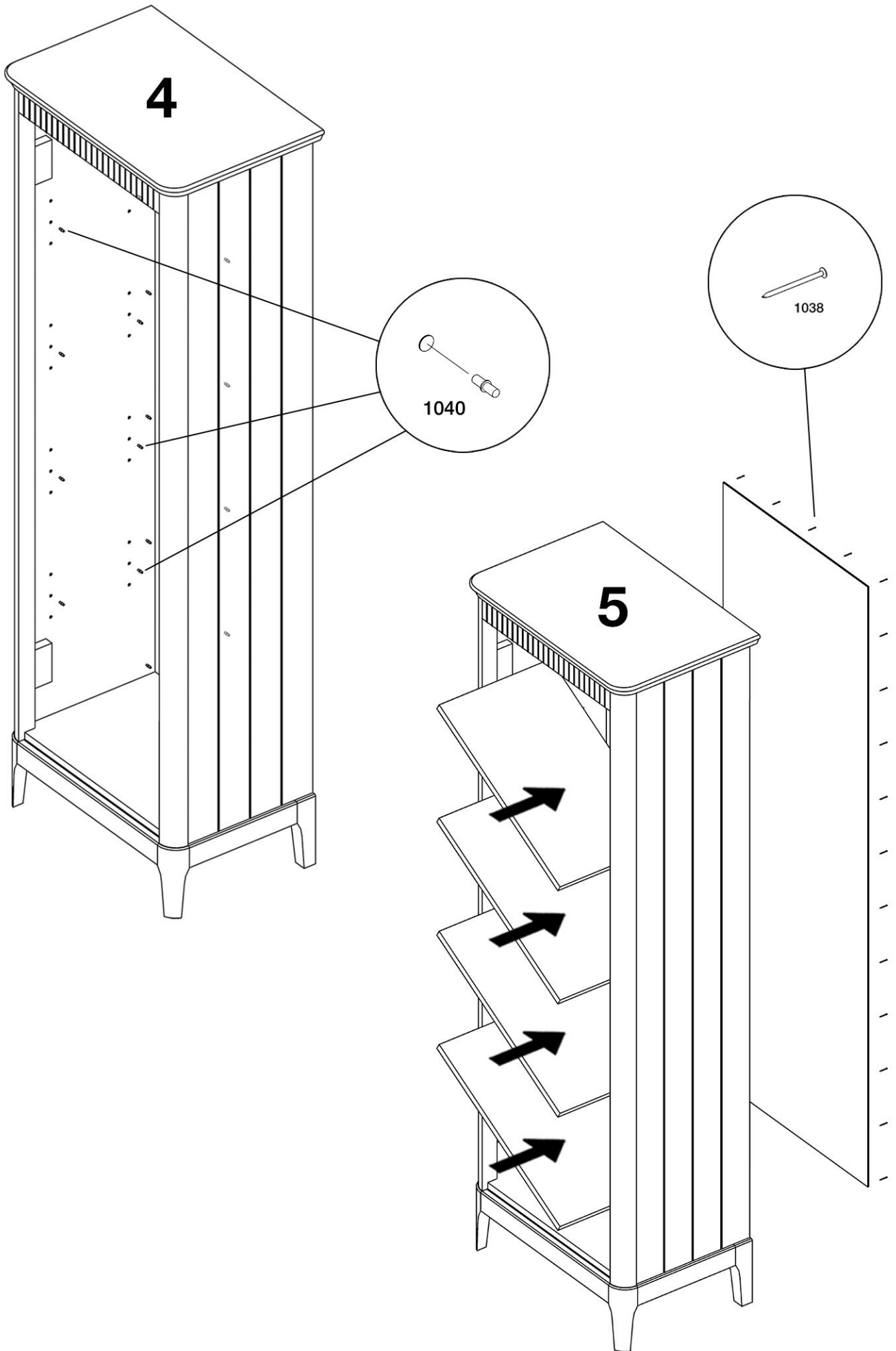
1099  
**2**



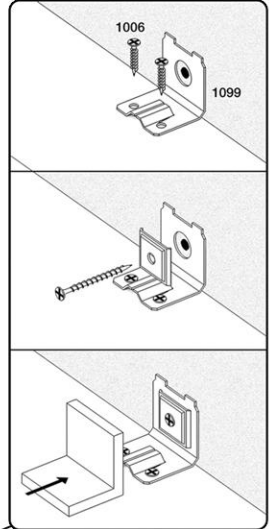
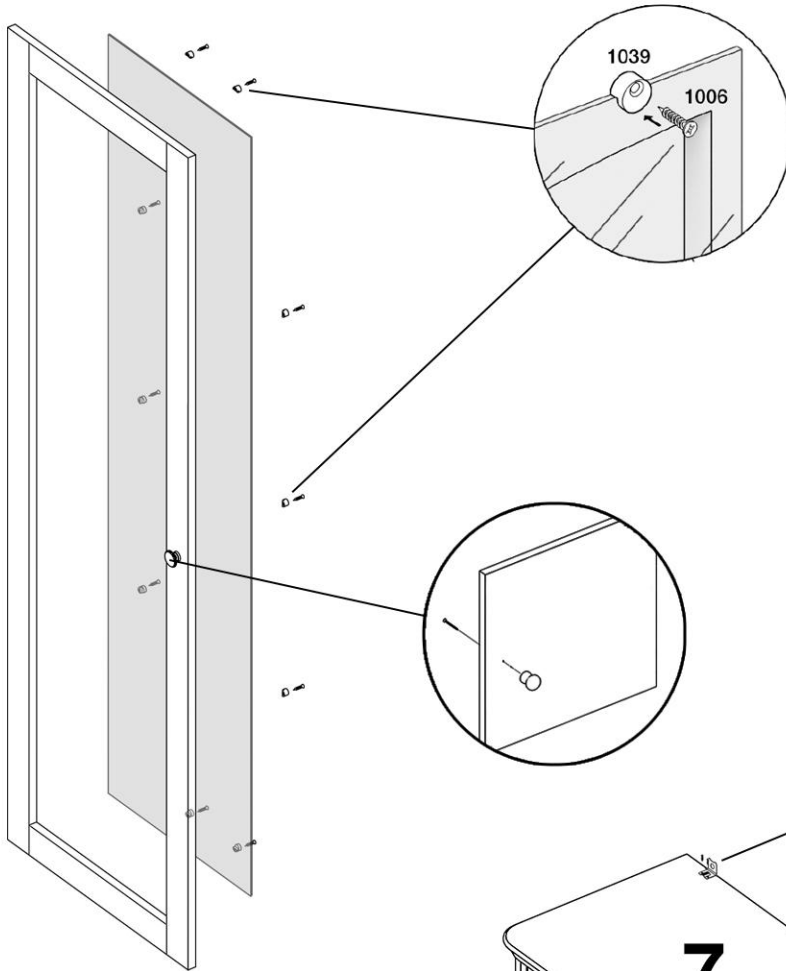
1042  
**1**







6



7

