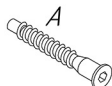
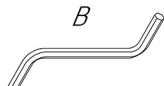


Схема сборки шкафа Вупі BR27-3



А
Евровинт 7x50,
28 шт.

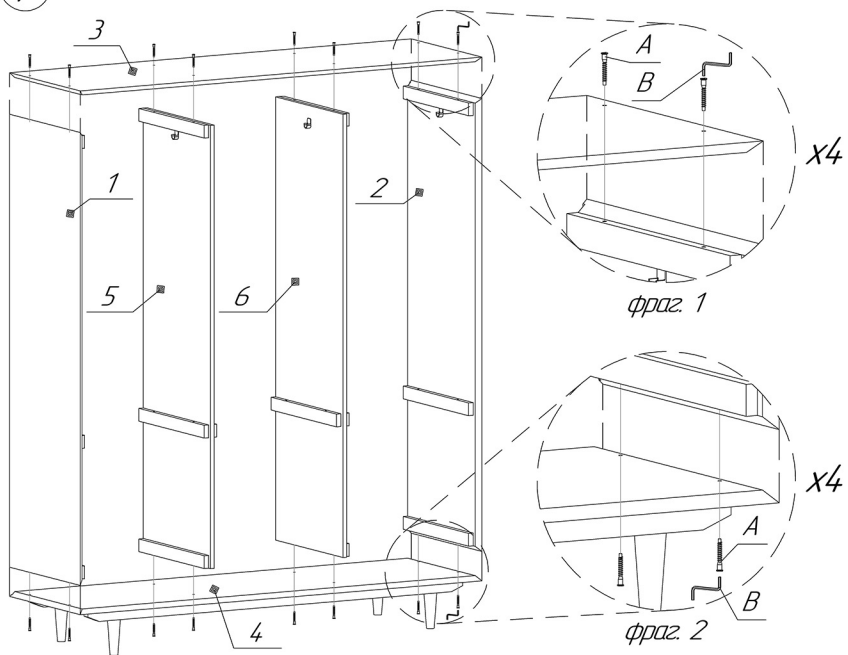


В
Ключ шестигранный,
1 шт.



С
Гвоздь 15x20,
200 шт.

1



Сборку шкафа производить на ровной твердой поверхности. Перед началом сборки убедитесь в том, что в помещении достаточно свободного места.

1 Собрать корпус шкафа:

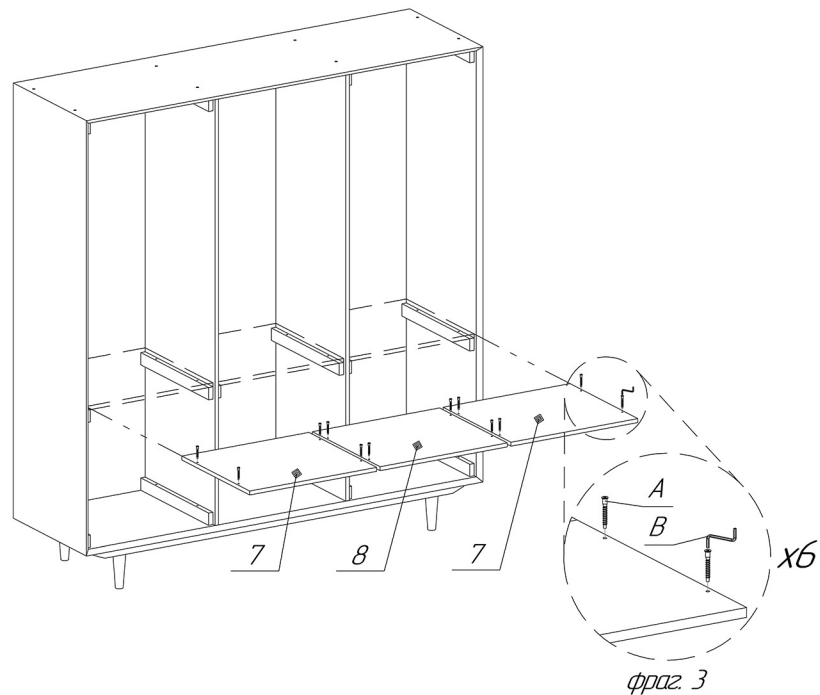
11 Сборку производить в горизонтальном положении боковин (поз. 1 и 2) и перегородок (поз. 5 и 6), ориентируя заднюю часть шкафа кверху;

12 Соединить поочередно левую (поз. 1) и правую (поз. 2) боковины шкафа с крышей (поз. 3) и основанием (поз. 4), используя еврвинты А (см. фраг. 1 и 2);

13 Внутри собранной конструкции, не меняя её положения, вставить перегородки (поз. 5 и 6) и закрепить перегородки к основанию и крыше на еврвинты А (см. фраг. 1 и 2).

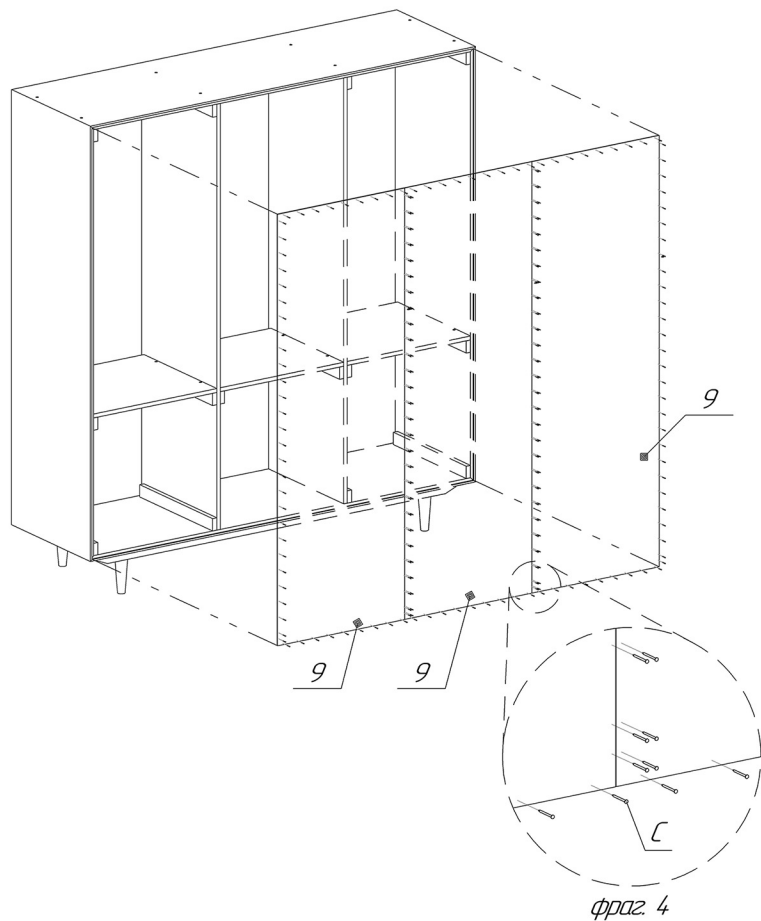
14 Все еврвинты протянуть шестигранным ключом В усилием "от руки".

2



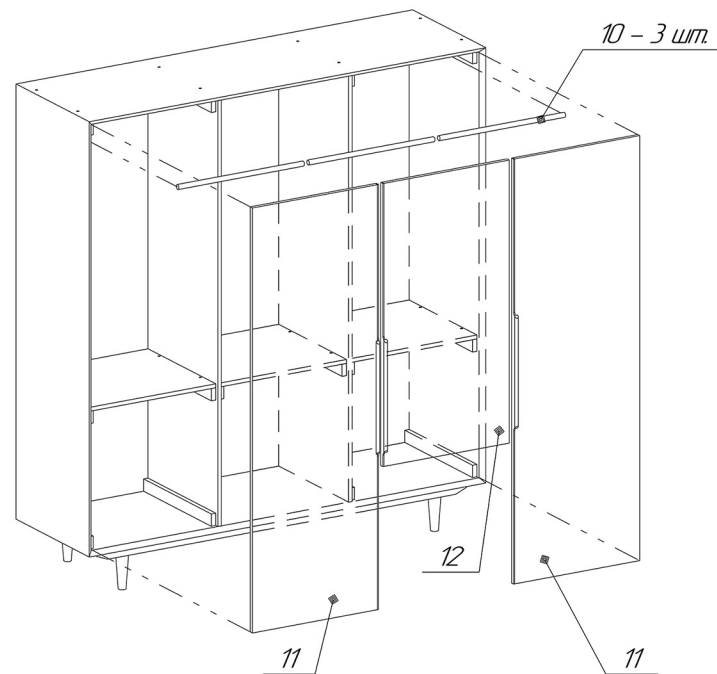
2. Не меняя положения конструкции, прикрепить полки (поз. 7 и 8) на еврвинты (см. фраг. 3).

3



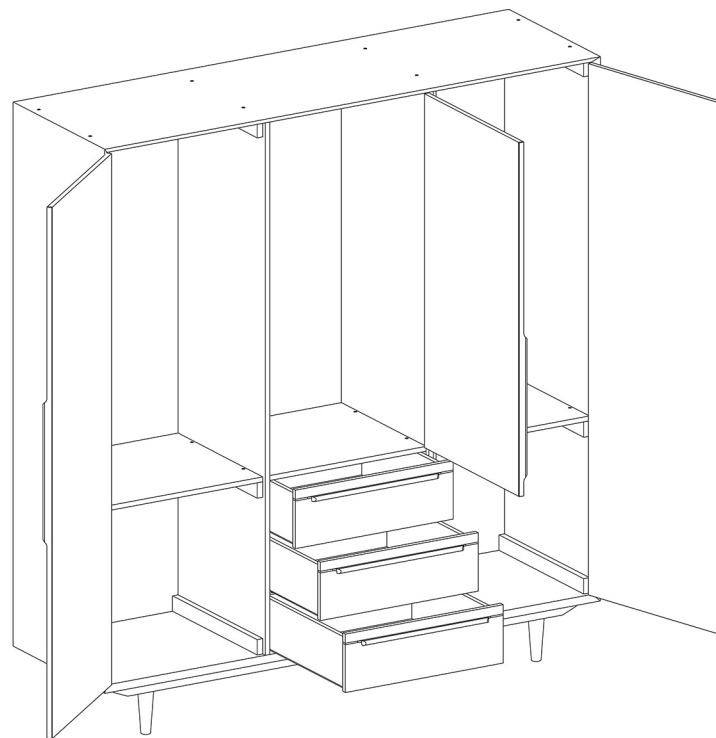
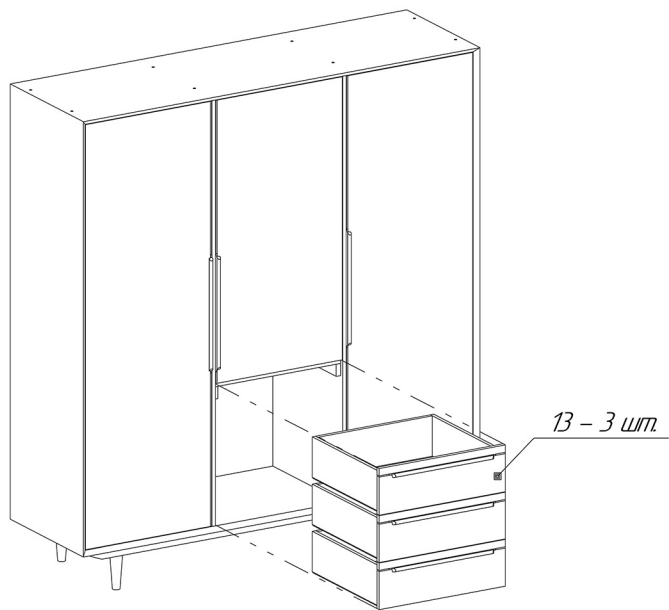
3. Не меняя положения конструкции, при помощи рулетки, убедитесь в равенстве её диагоналей (расстояние между противоположными углами доковин). Если диагонали не равны, то их следует выровнять за счёт фиксации одной из доковин и параллельном сдвиге другой доковины. Достигнув таким образом равенства диагоналей, наложить поочередно задние стенки (поз. 9) и при помощи молотка закрепить их на гвозди С (см. фраг. 4).

4



4. Поставить собранную конструкцию на ножки.
 5. Навесить 3 штанги (поз. 10) в каждую из трёх секций шкафа на специальные подвесы на доковинах и перегородках.
 6. Прикрепить поочередно двери (поз. 11 и 12) к соответствующим доковинам и перегородкам (крепежная фурнитура уже установлена на доковины и перегородки шкафа). Петли необходимо заранее установить в специально предназначенные глухие отверстия дверей, расположенные на их внутренних поверхностях.

5



7. Вставить выдвигаемые ящики (поз. 13) в соответствующую нишу шкафа.