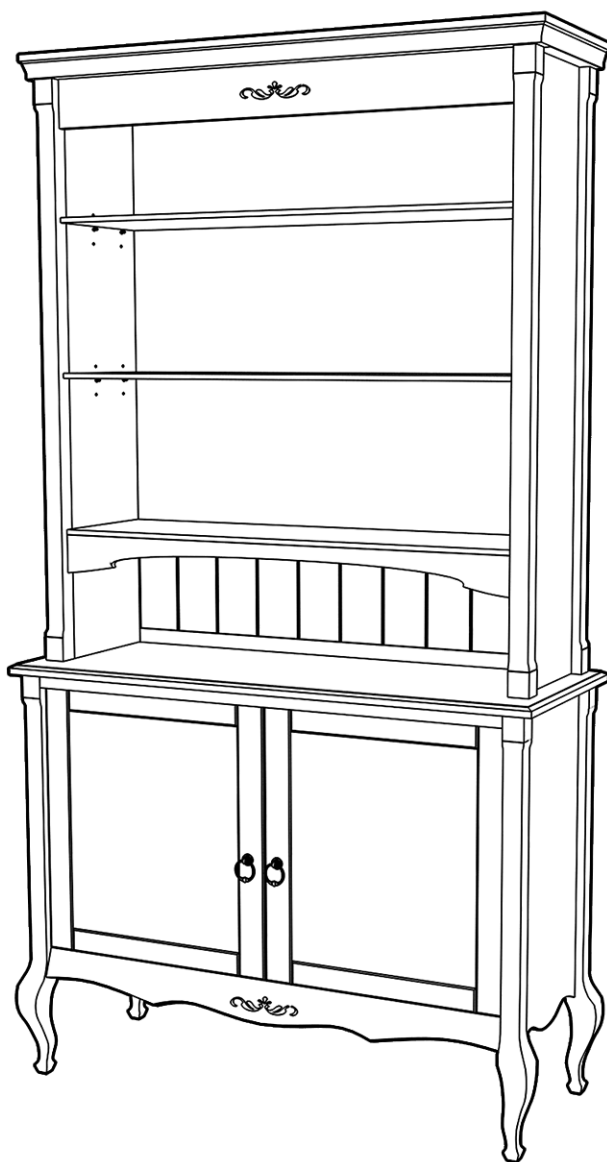
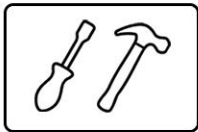
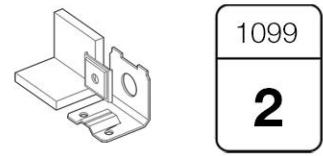
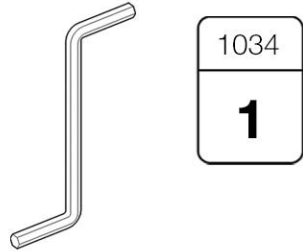
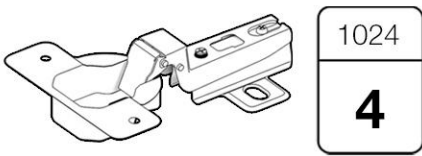
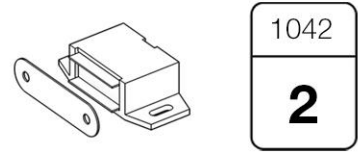
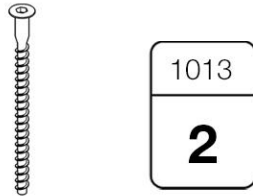
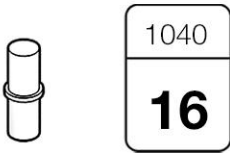
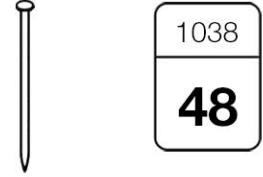
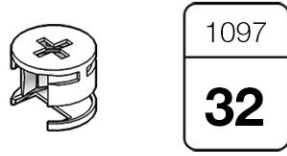
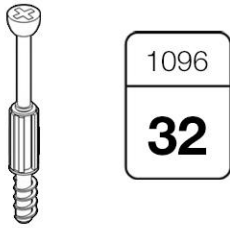
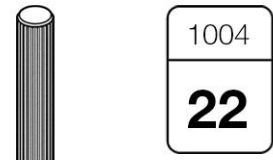
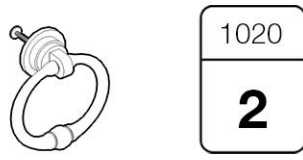
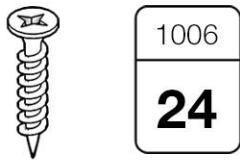


# Ари-Прованс

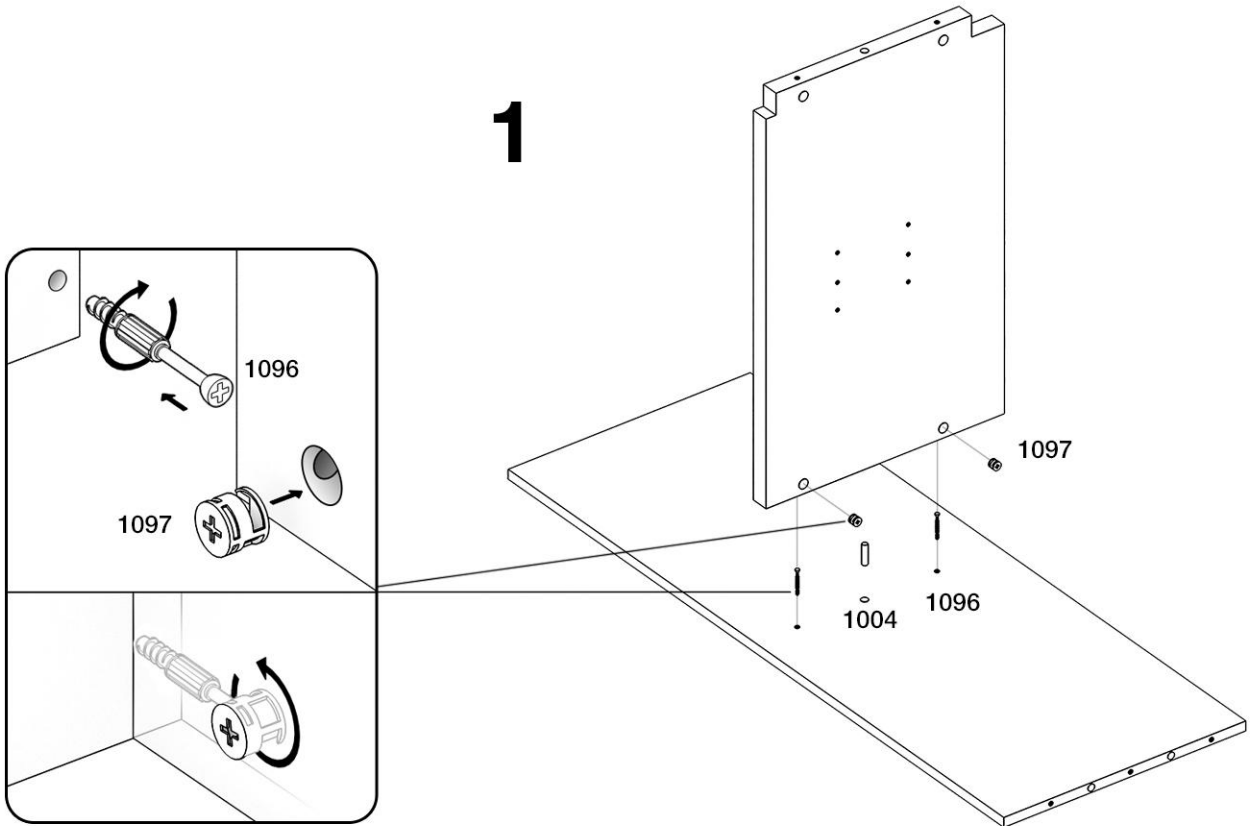
Буфет 2-створчатый №1

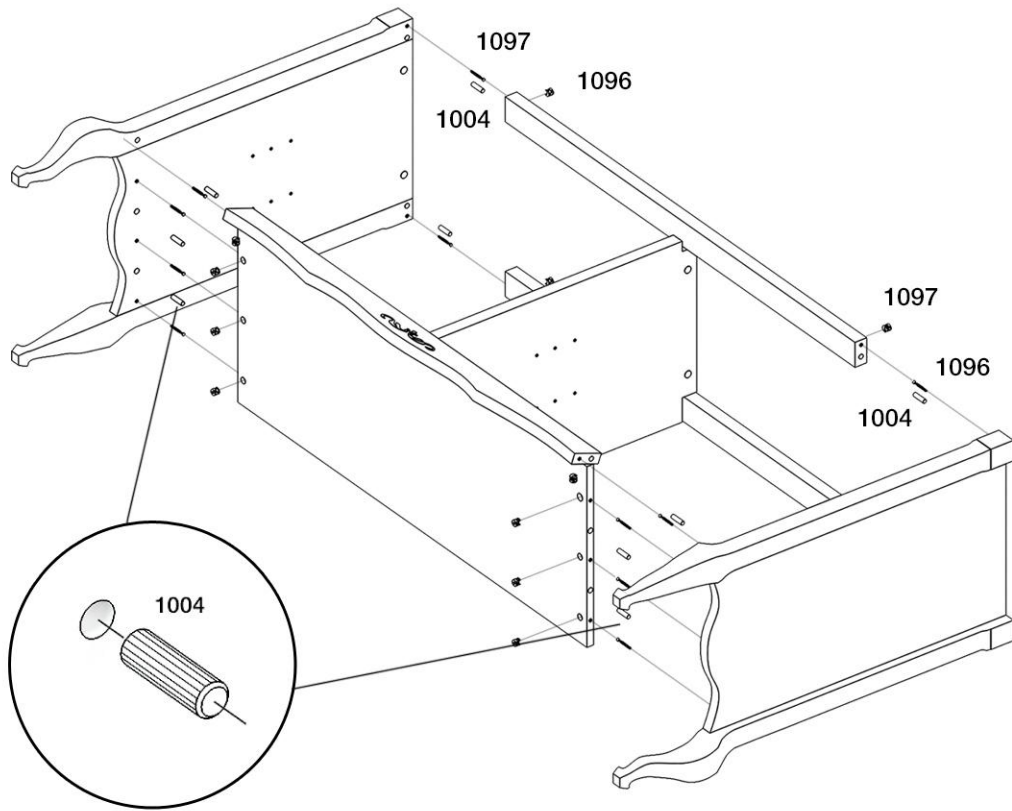


- RU** Инструкция по сборке
- EN** Assembly instruction
- FI** Koontaohje

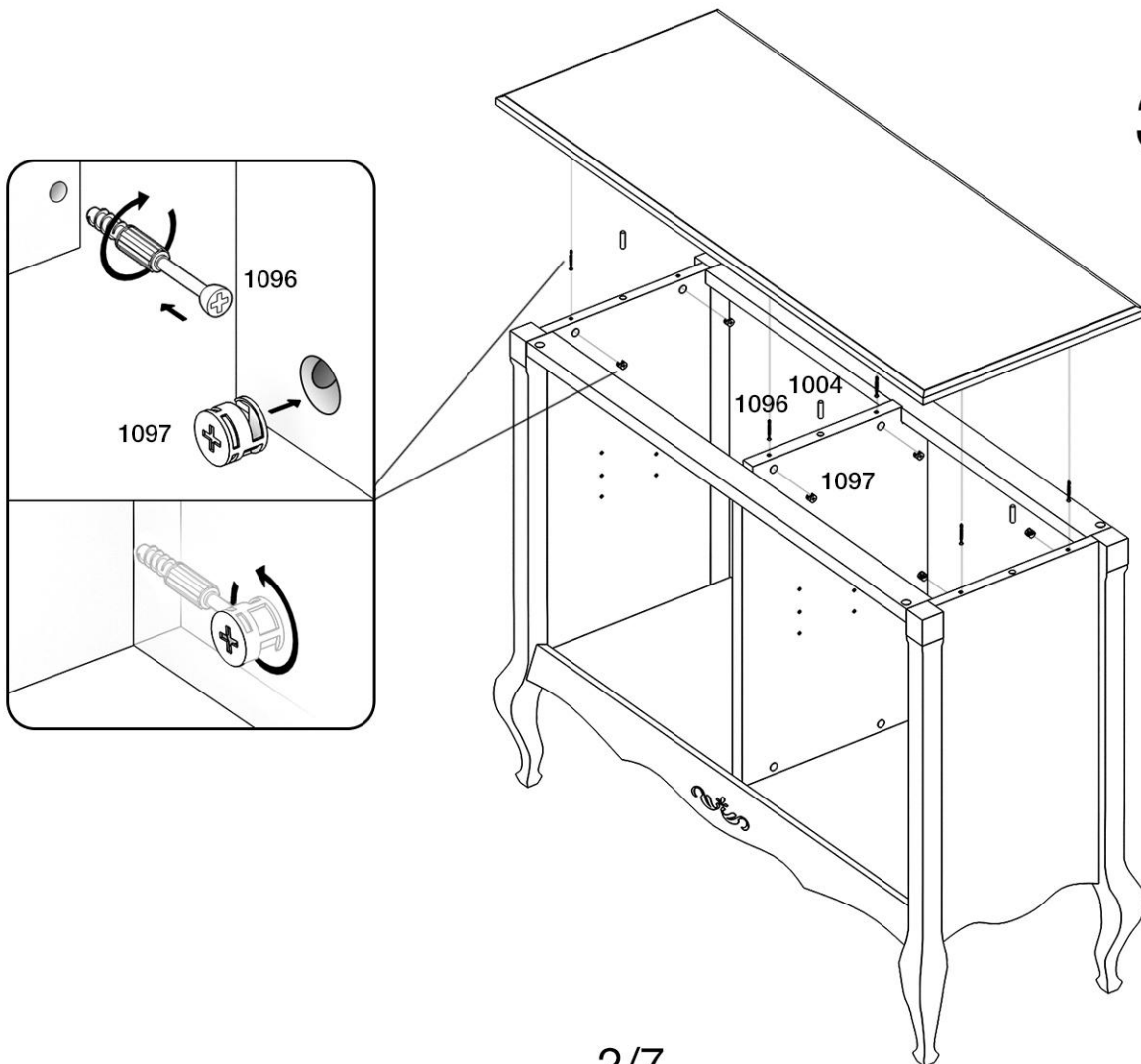


**1**

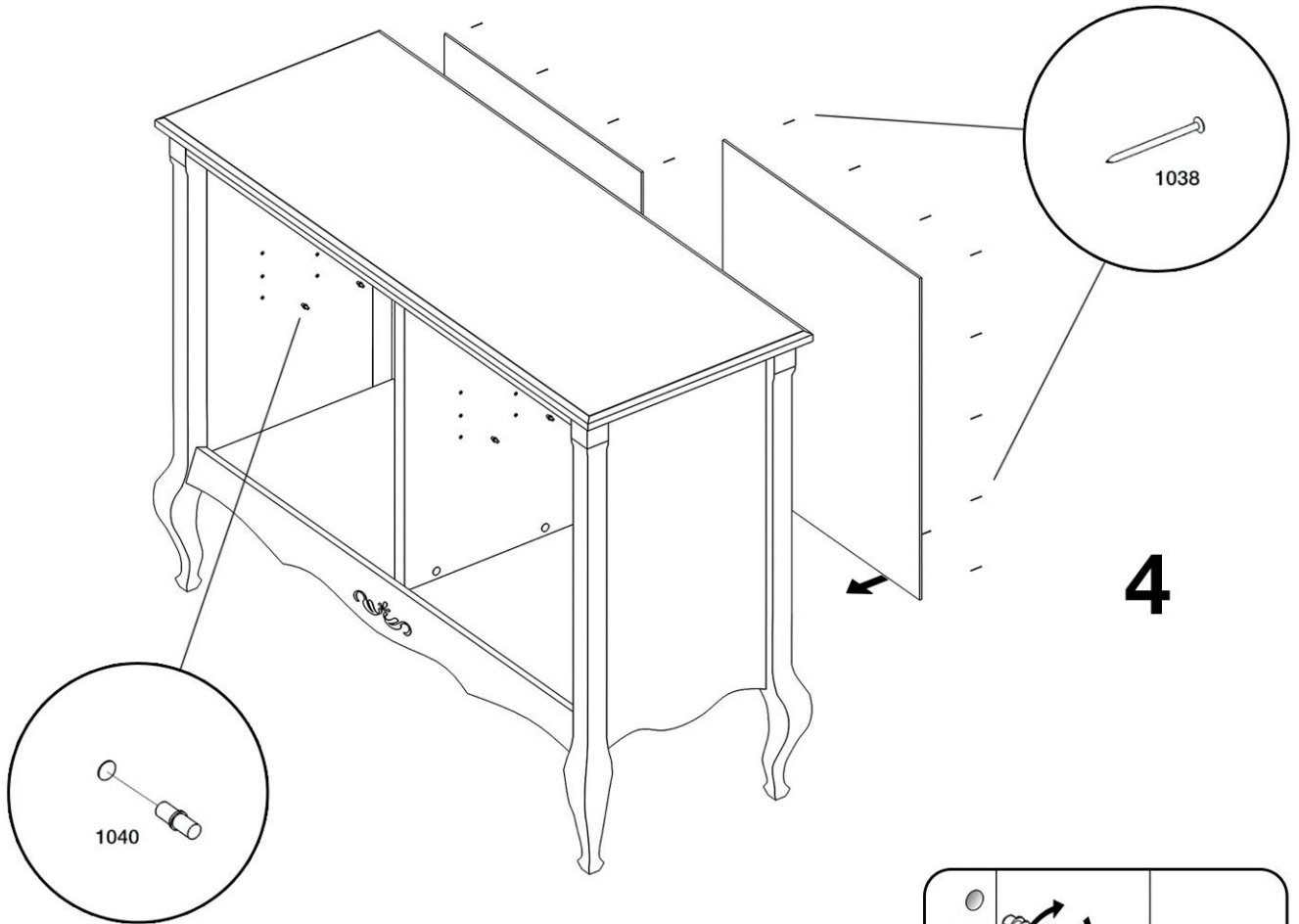




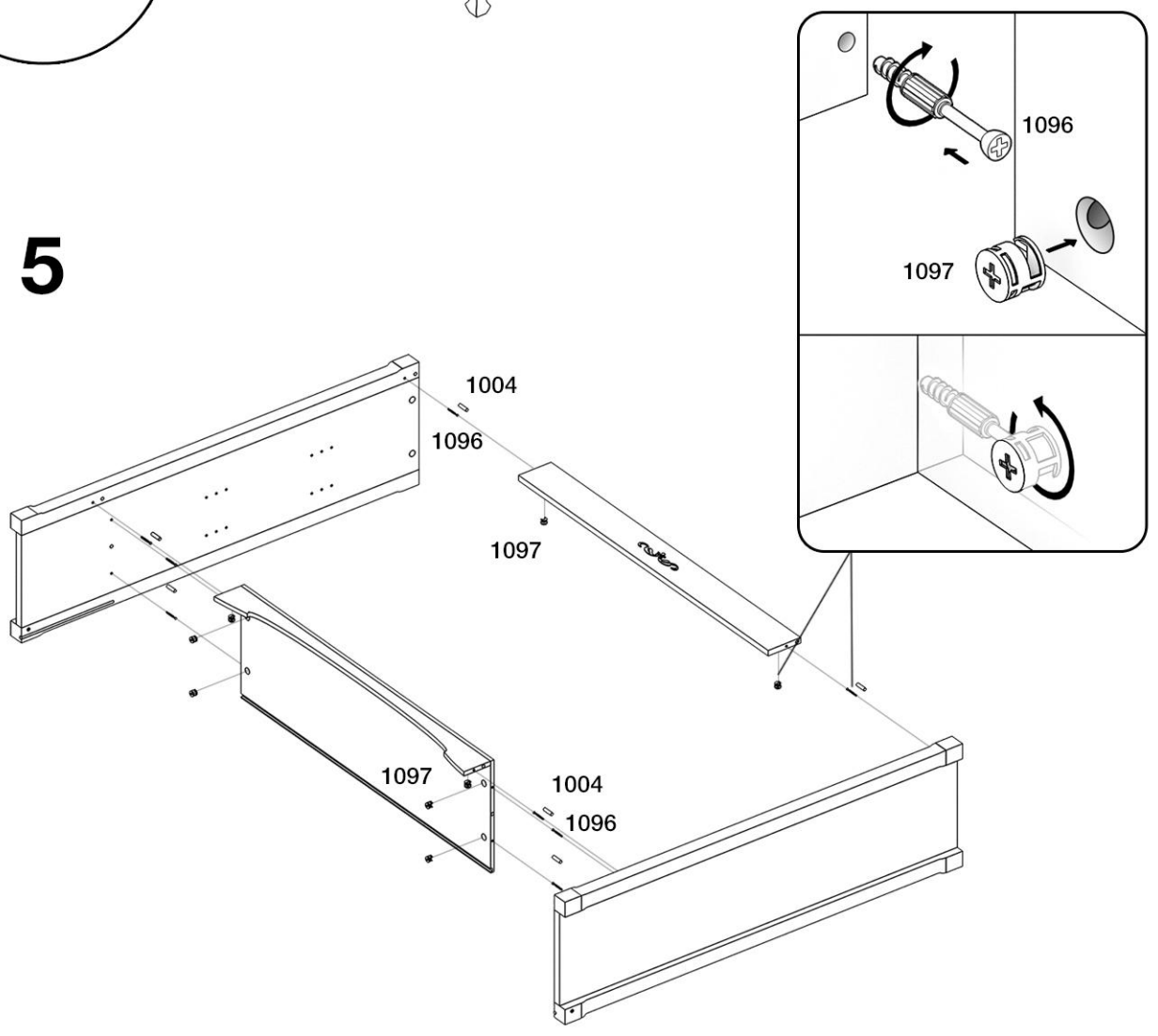
**2**

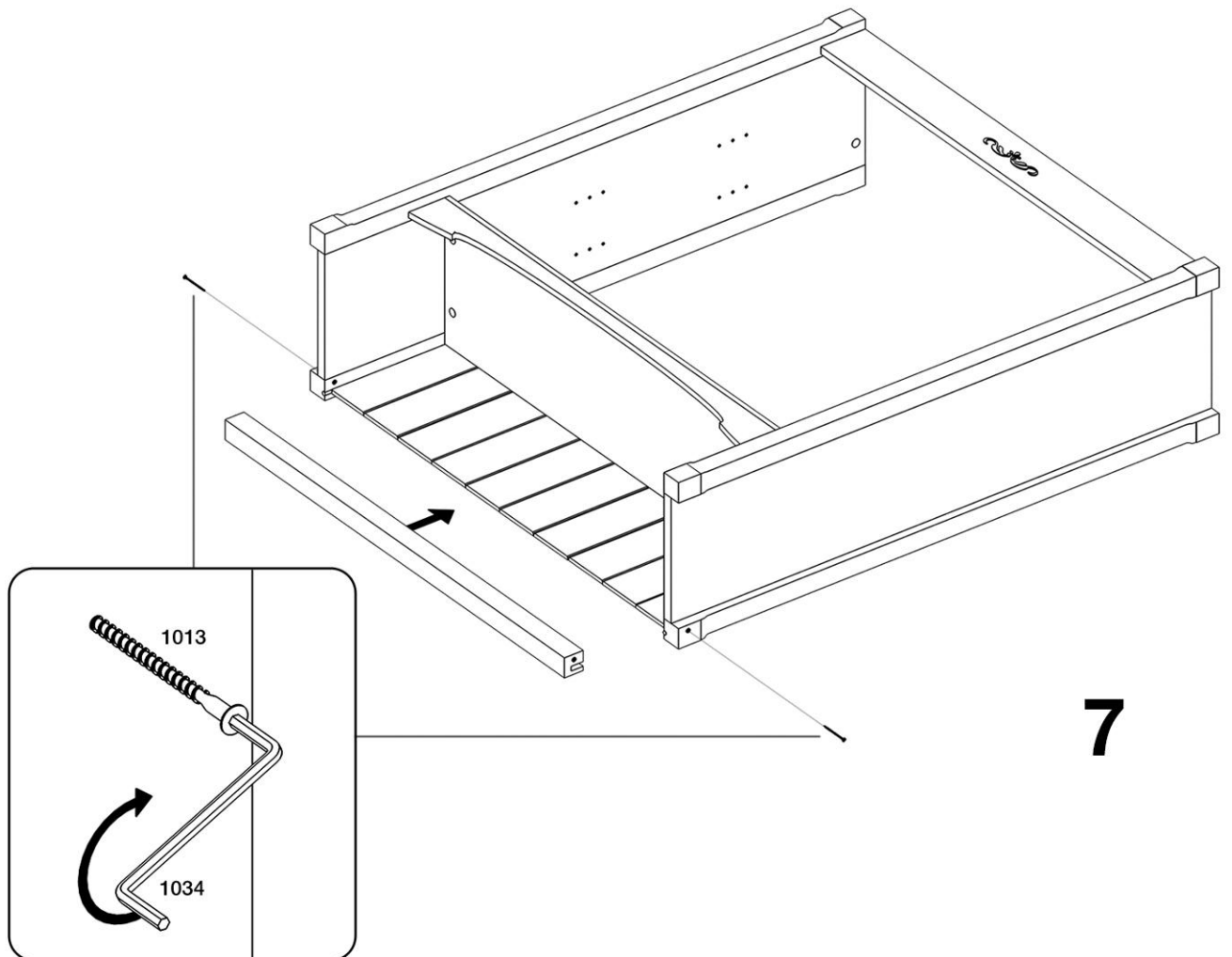
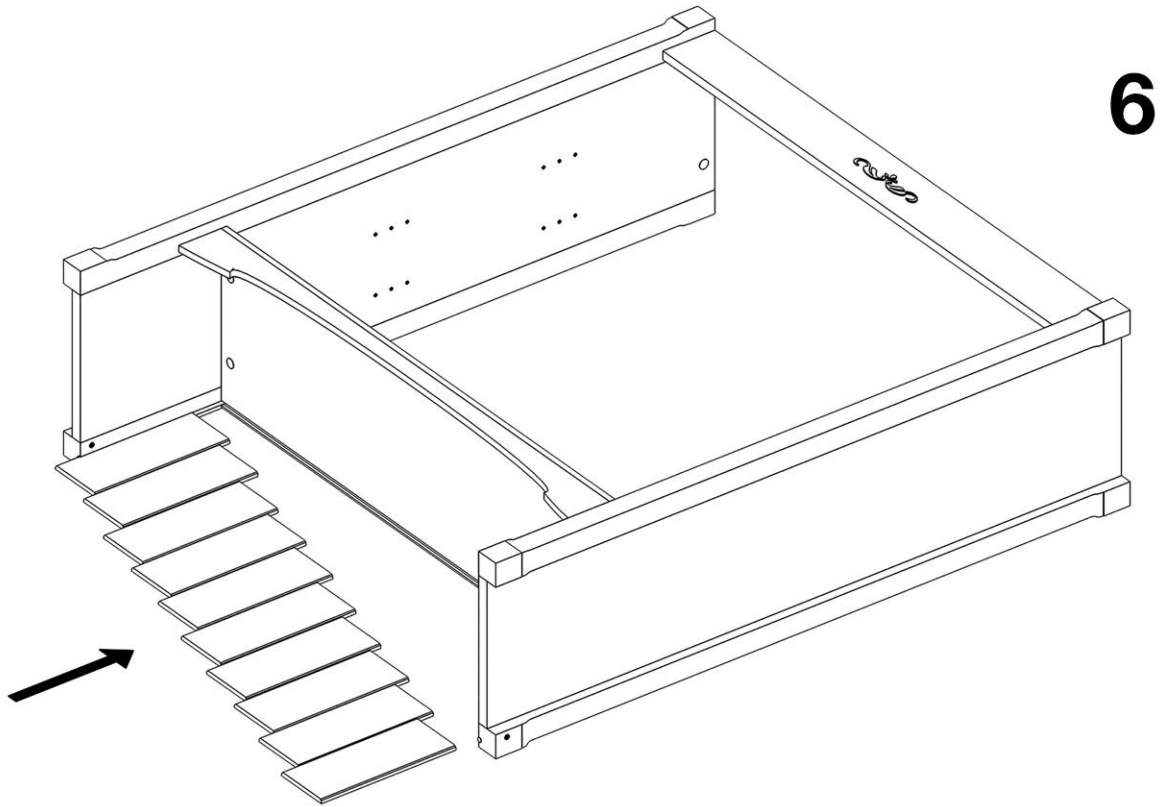


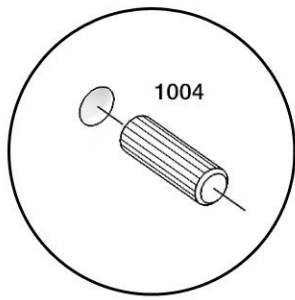
**3**



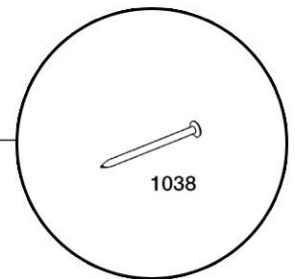
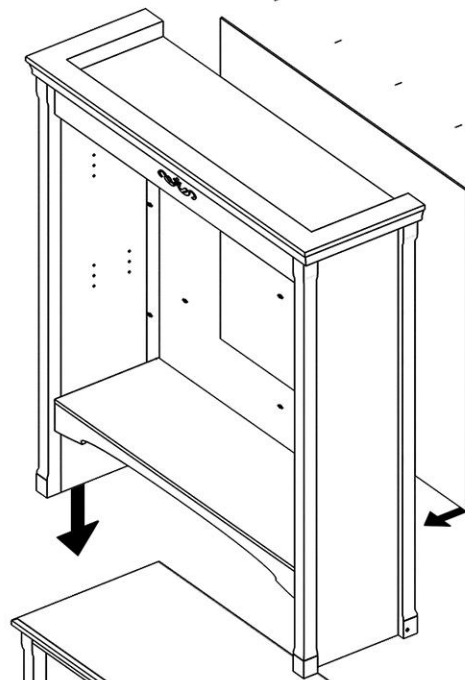
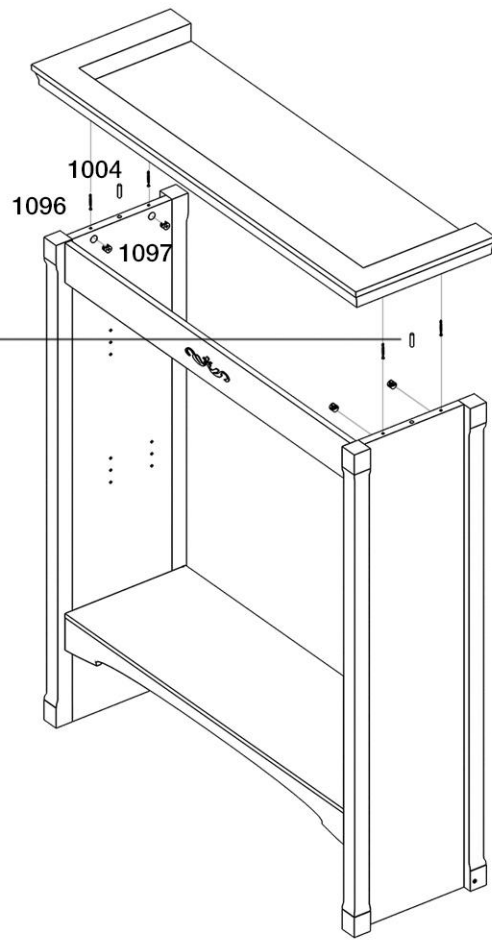
5



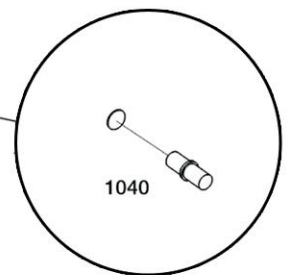
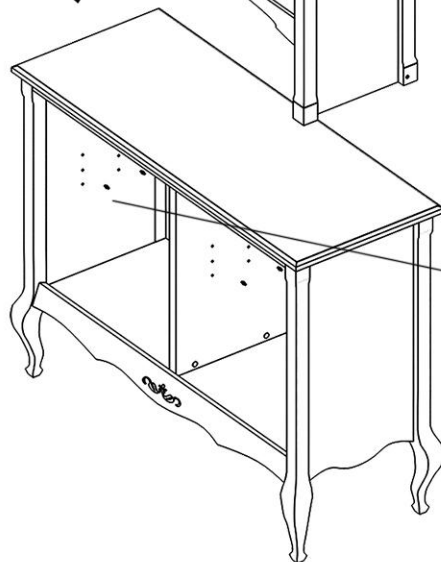


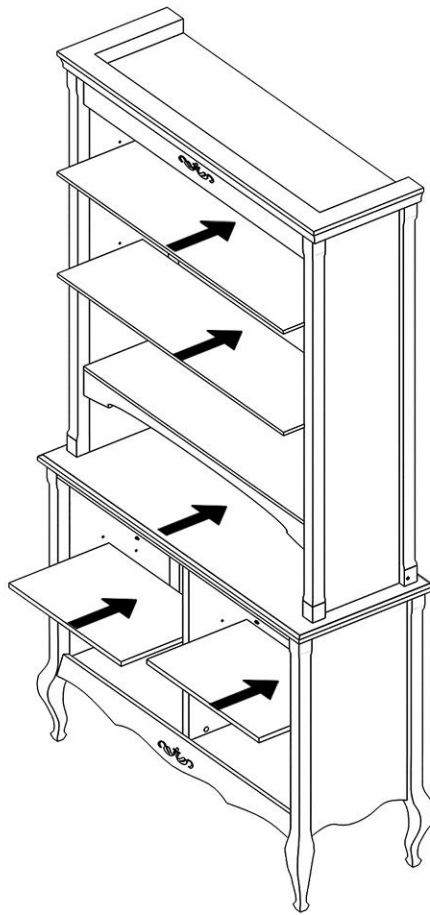


8

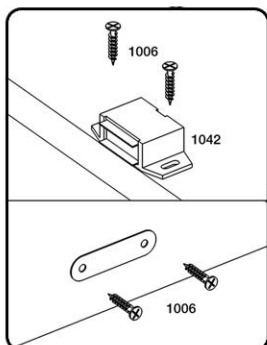
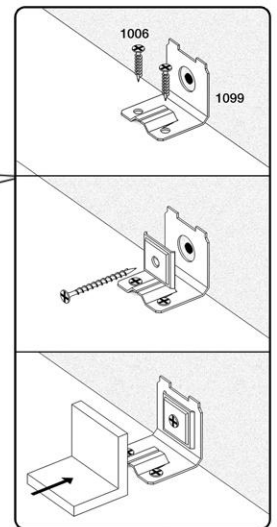
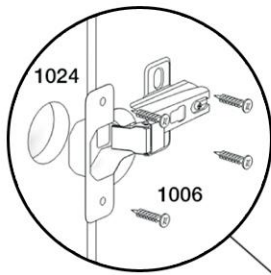


9





10



11

