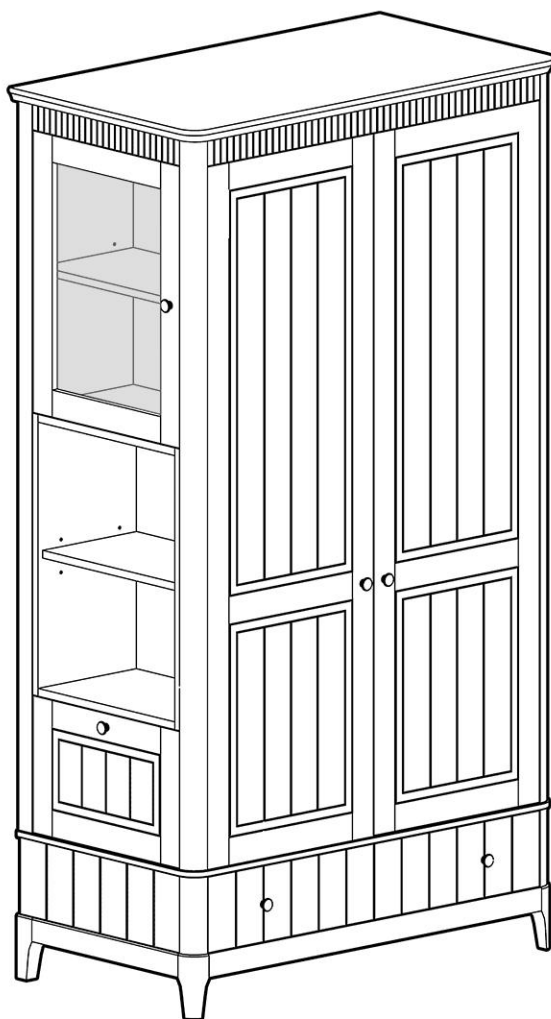
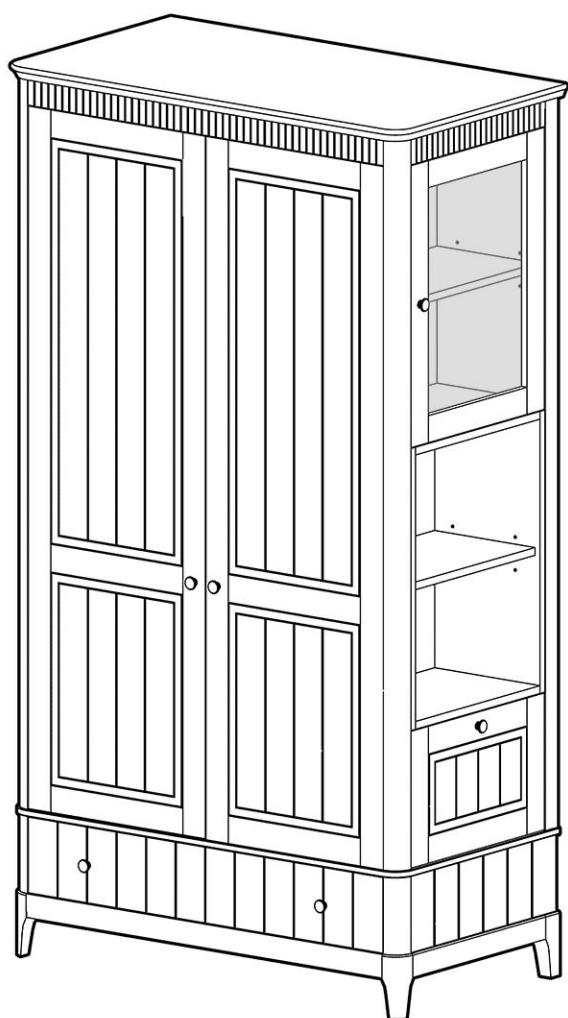


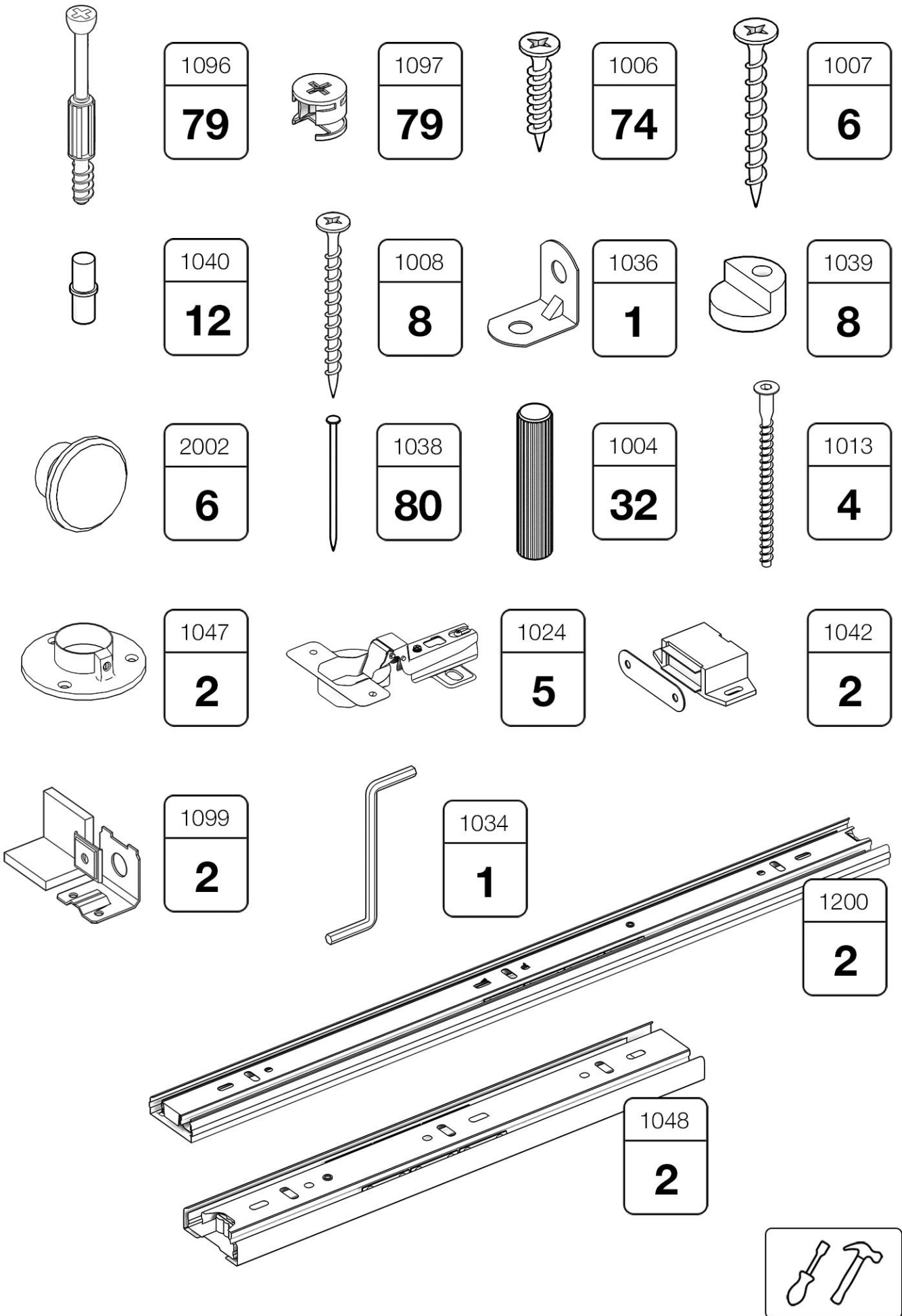
Грета

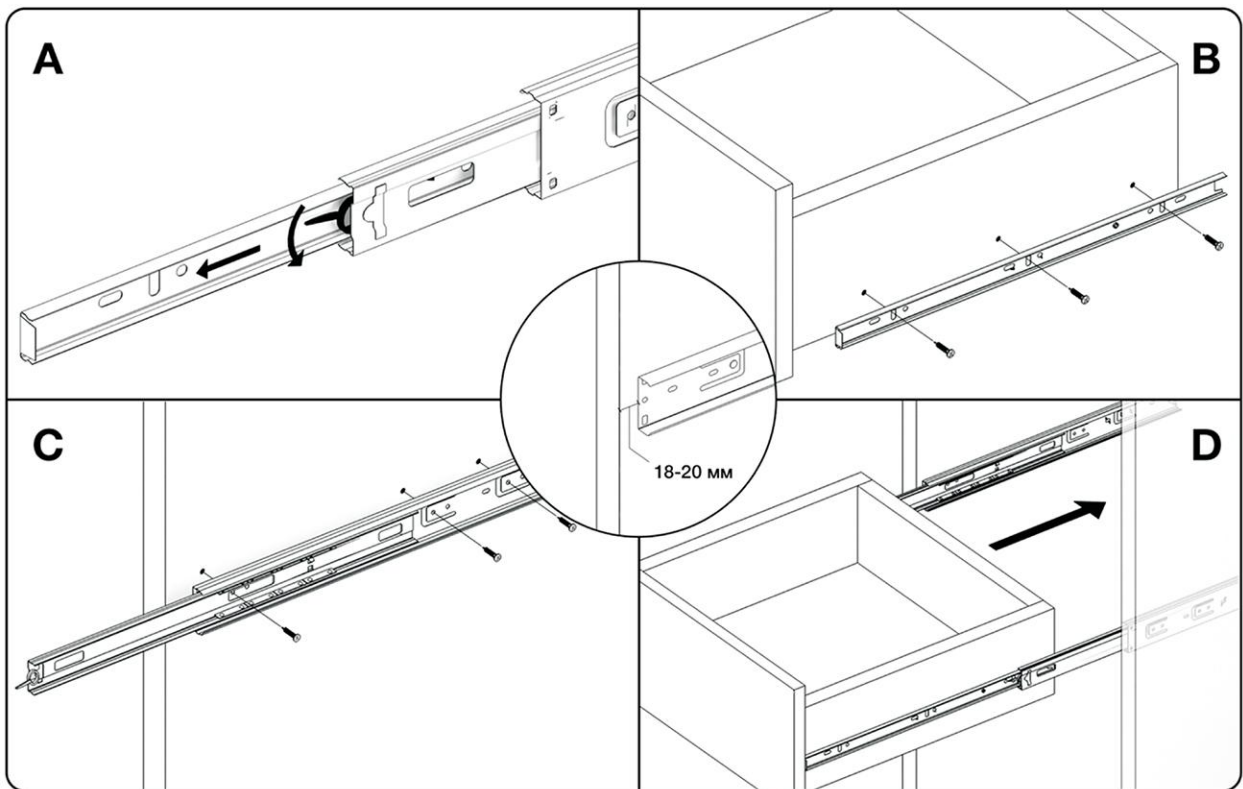
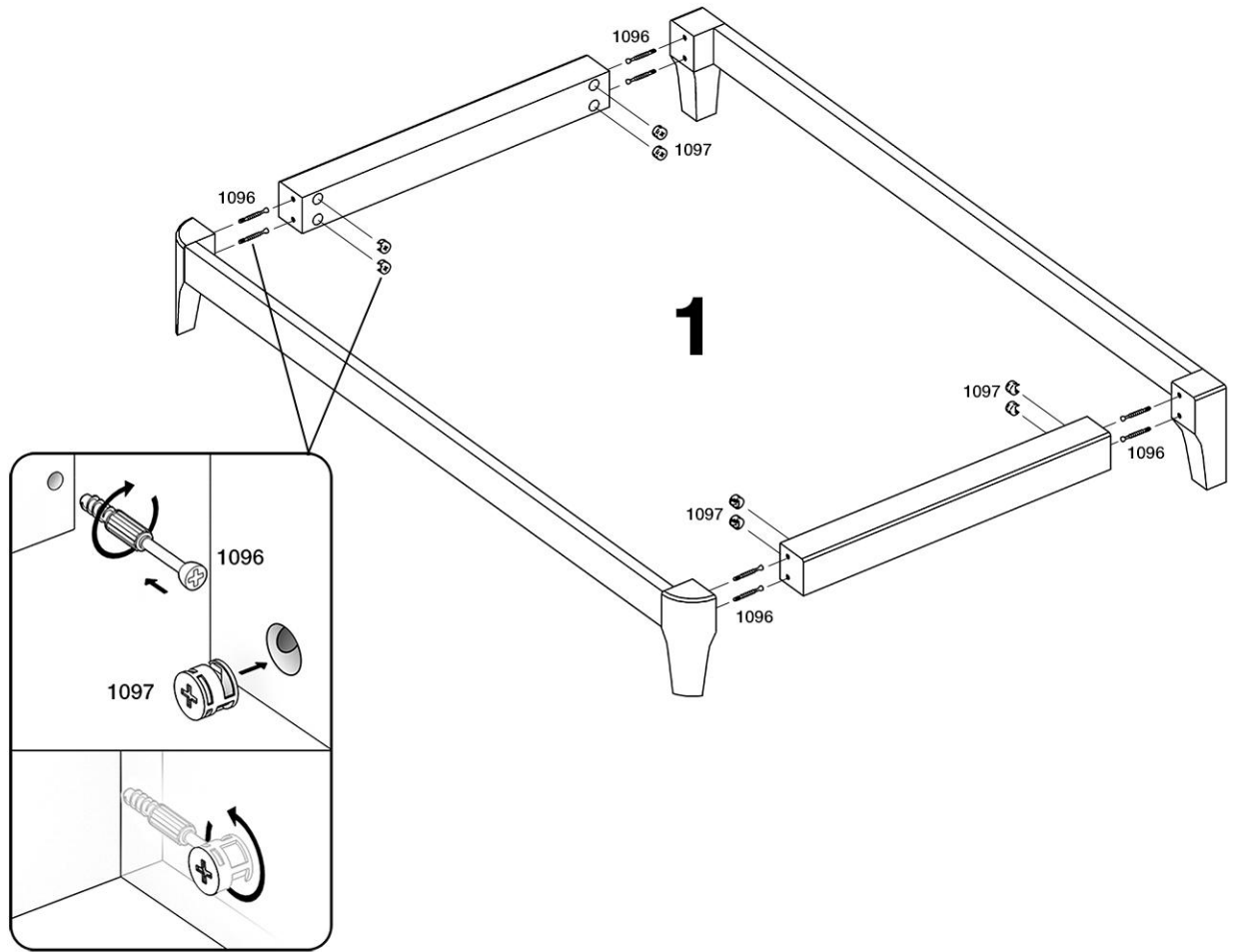
Шкаф 2-ств №3

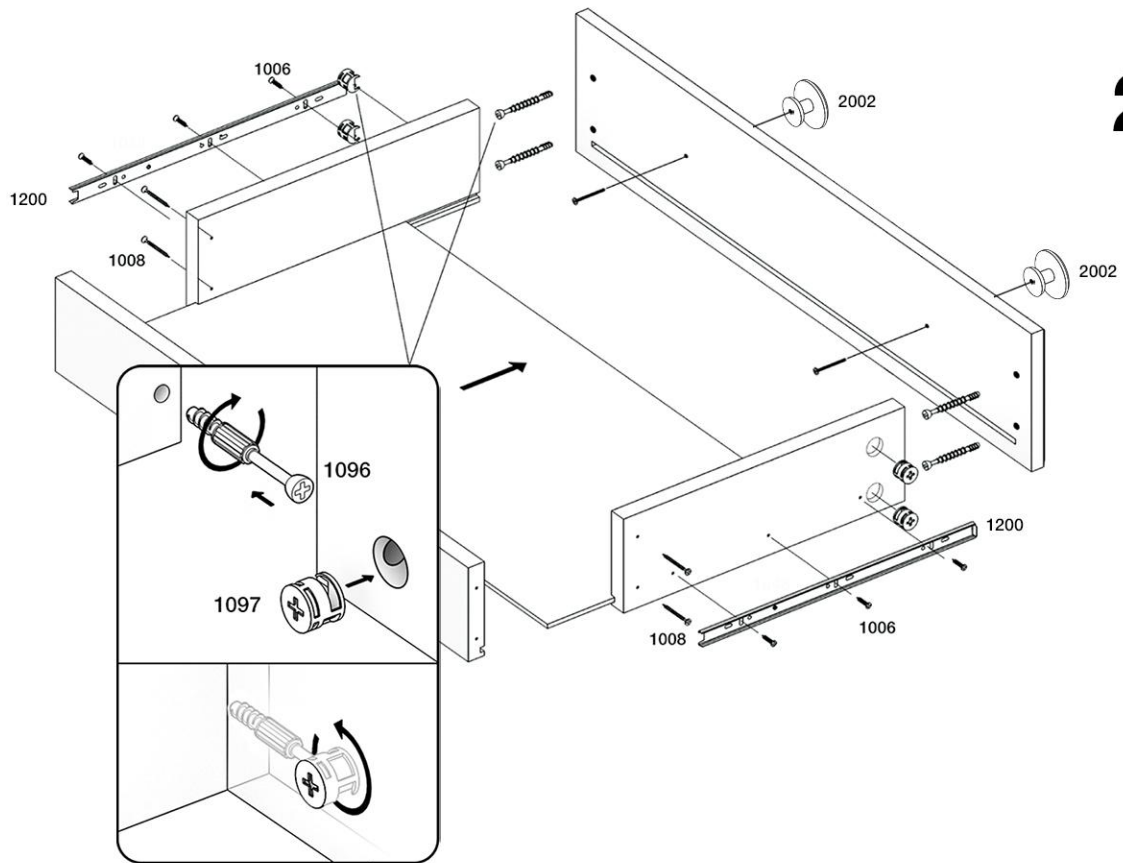


 **TIMBERICA**

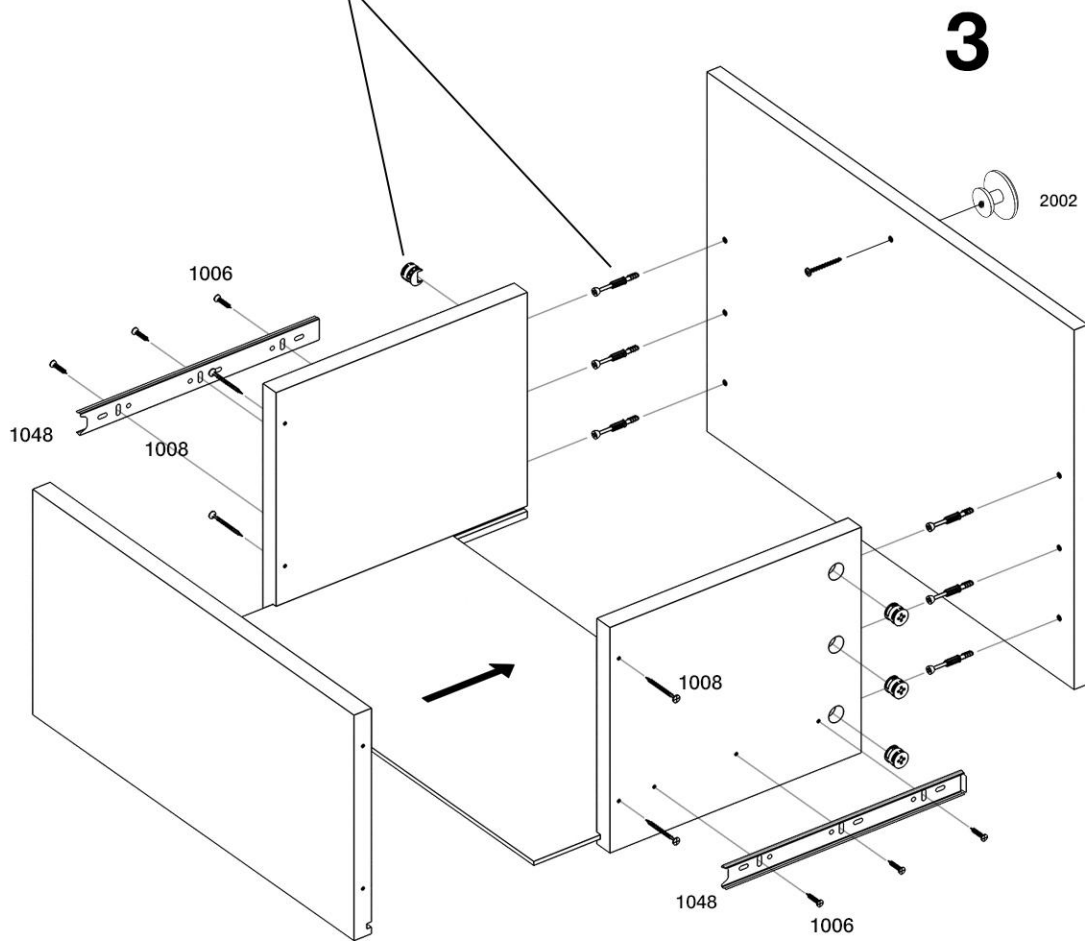
- RU** Инструкция по сборке
- EN** Assembly instruction
- FI** Koontaohje



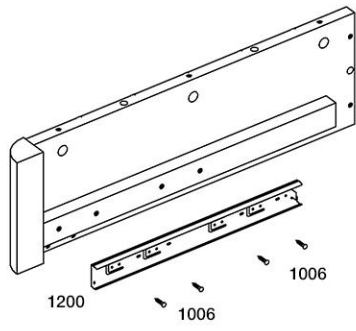




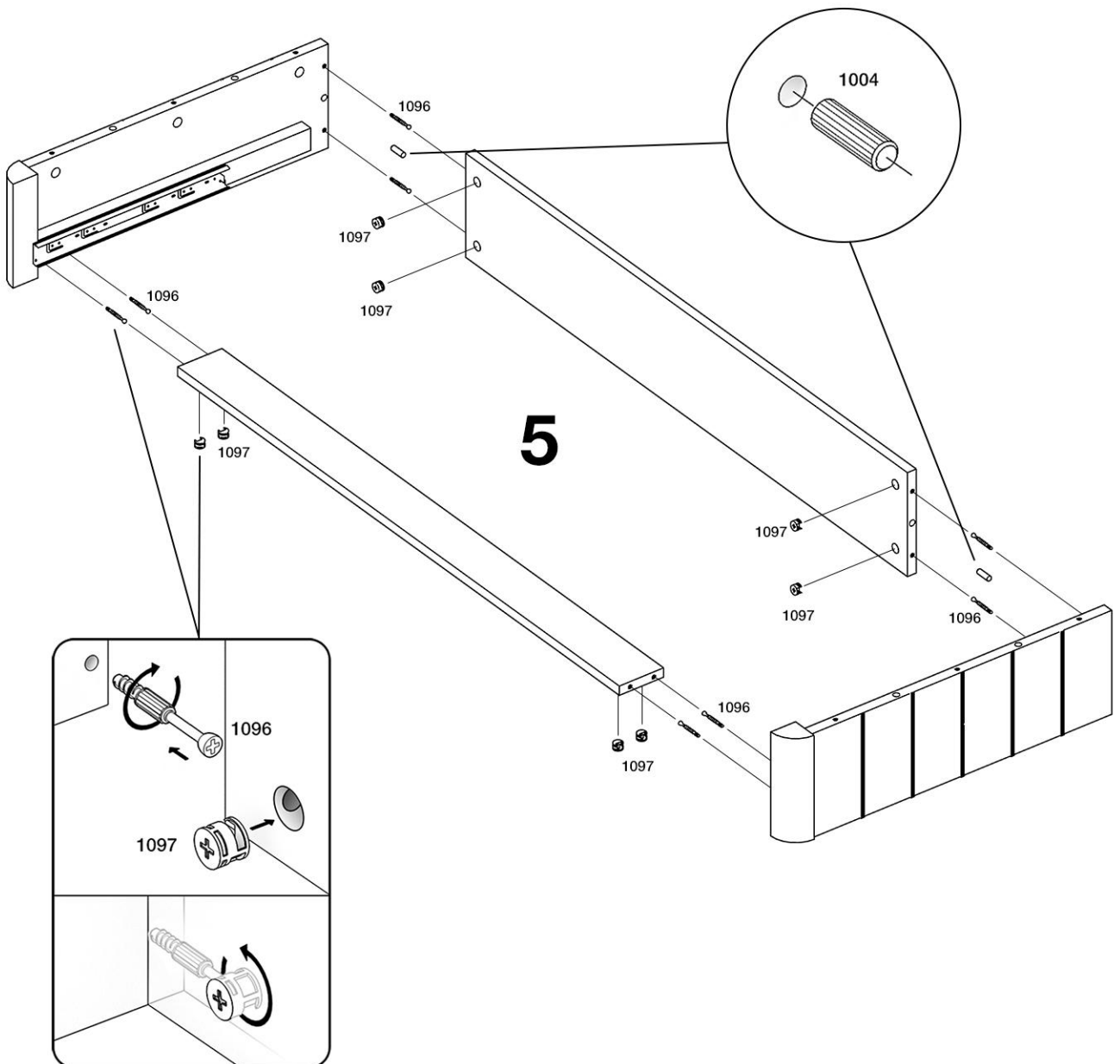
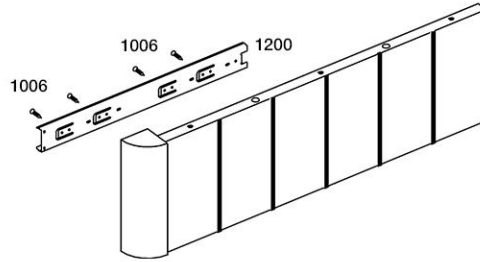
2

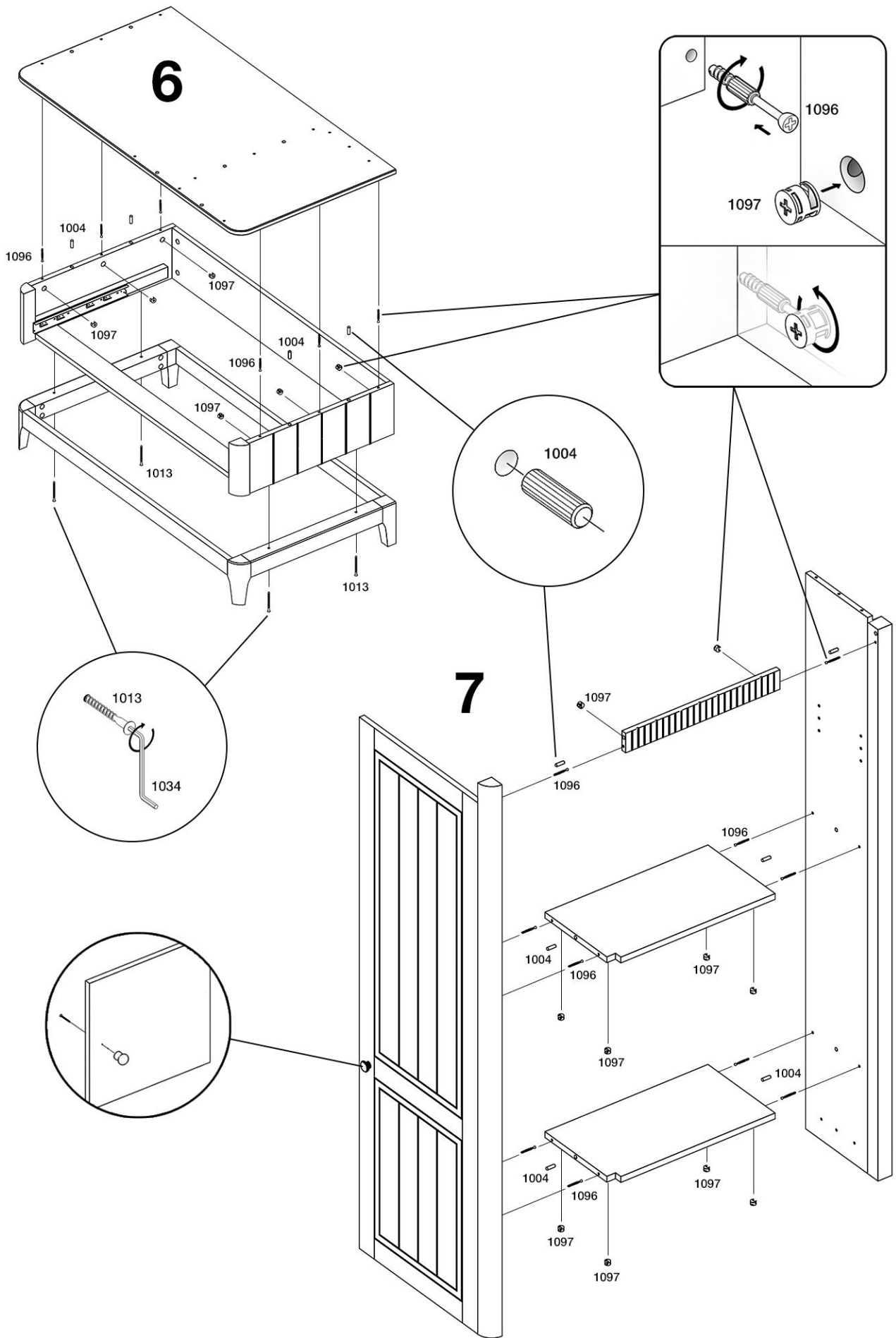


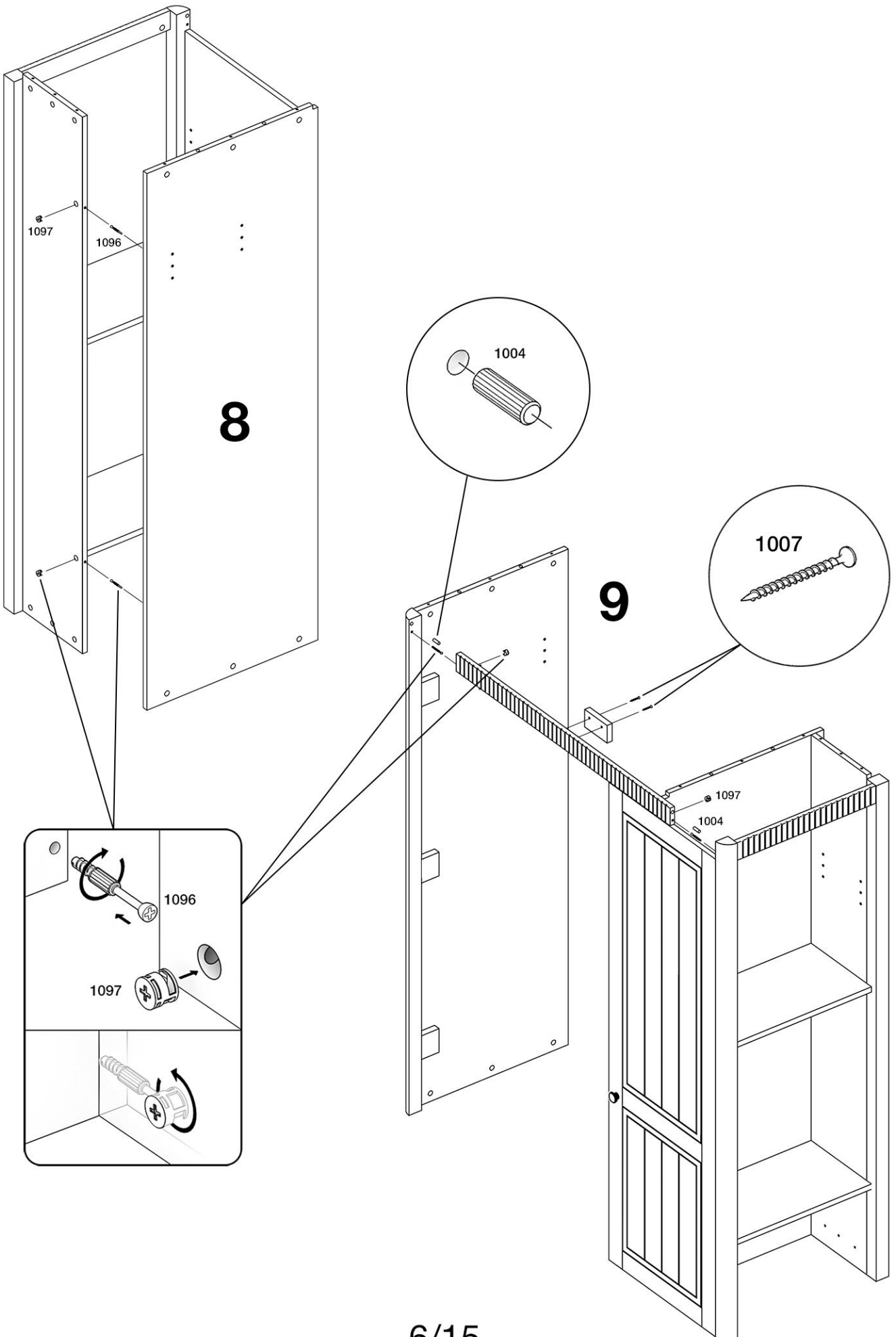
3



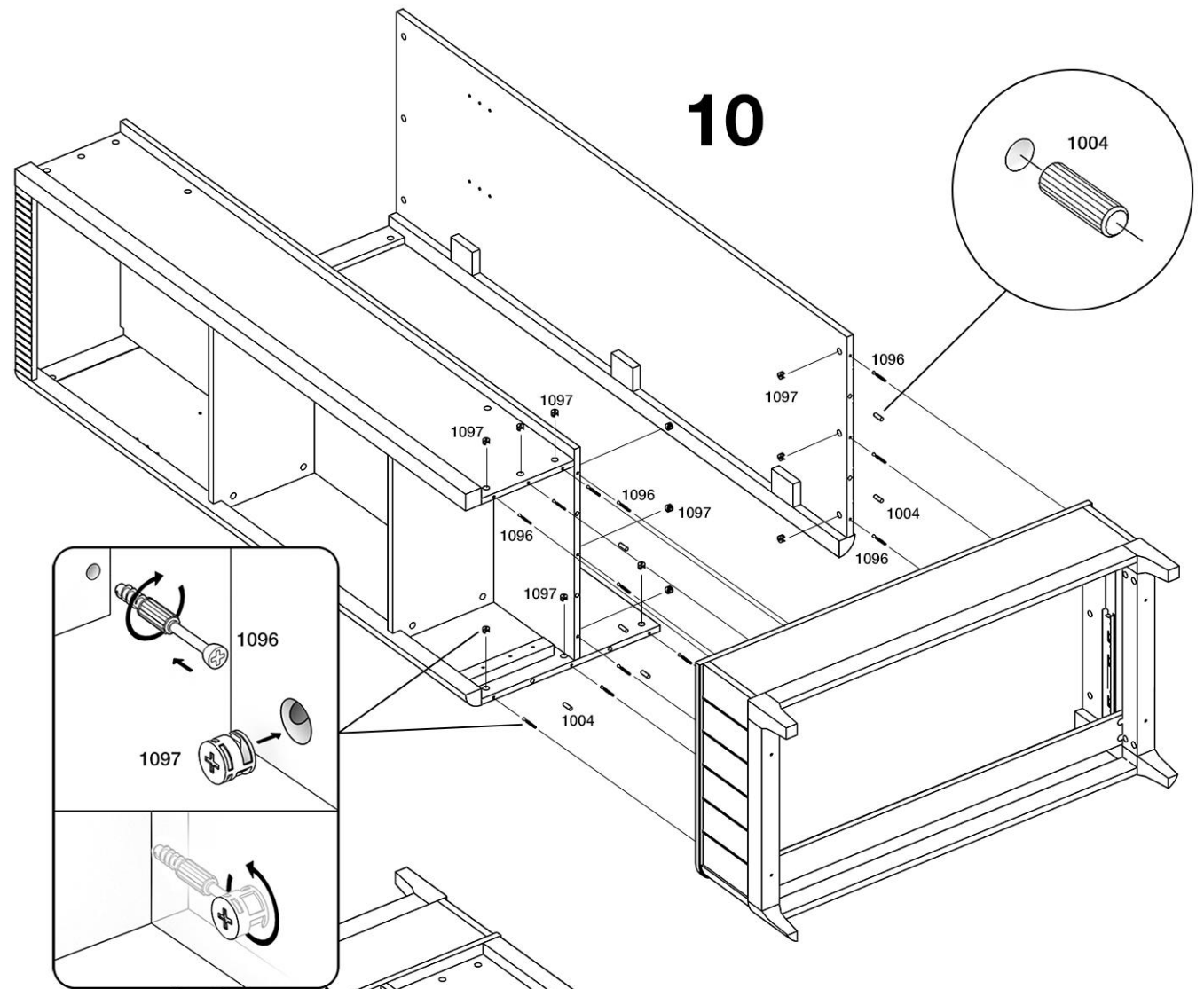
4



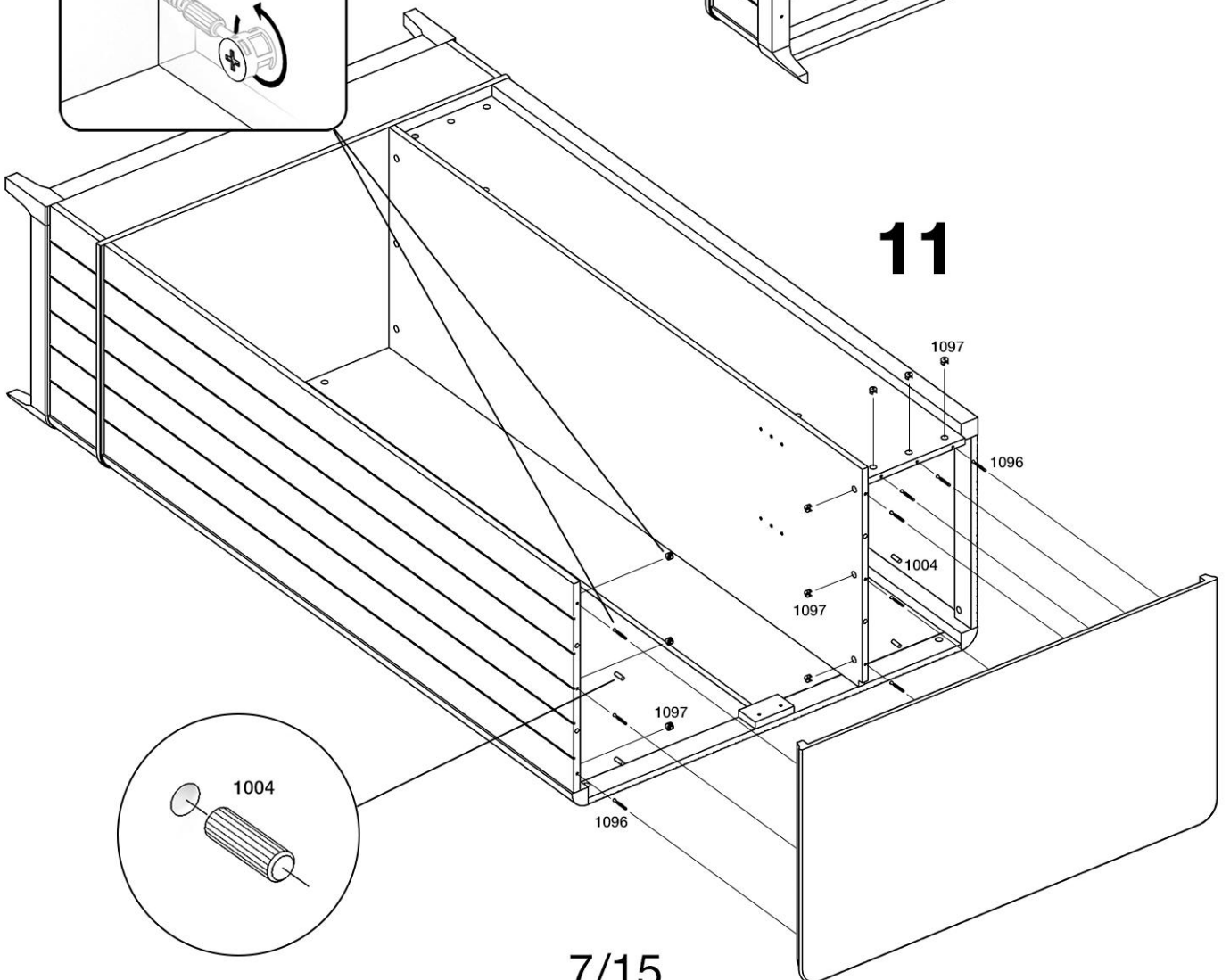


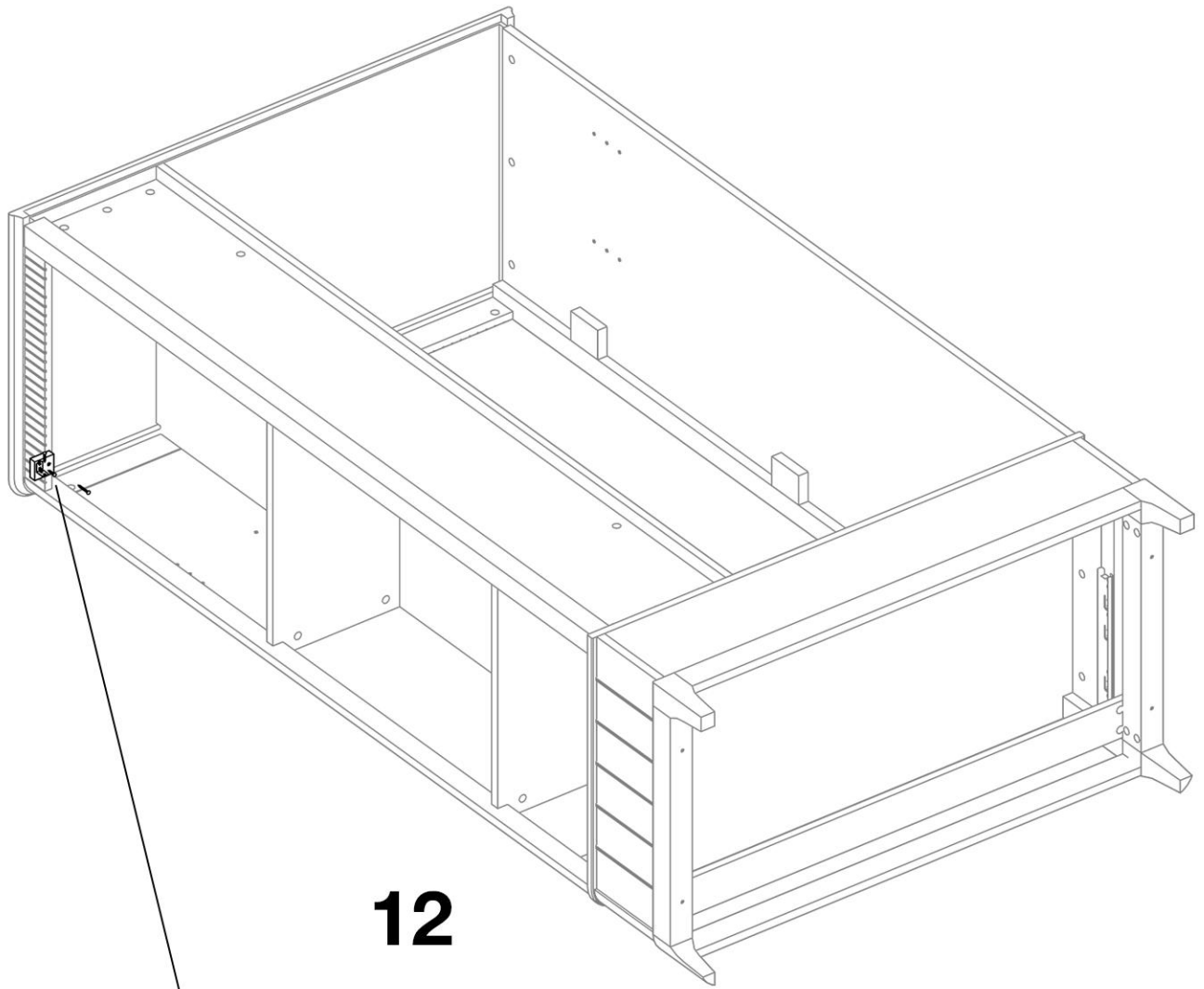


10

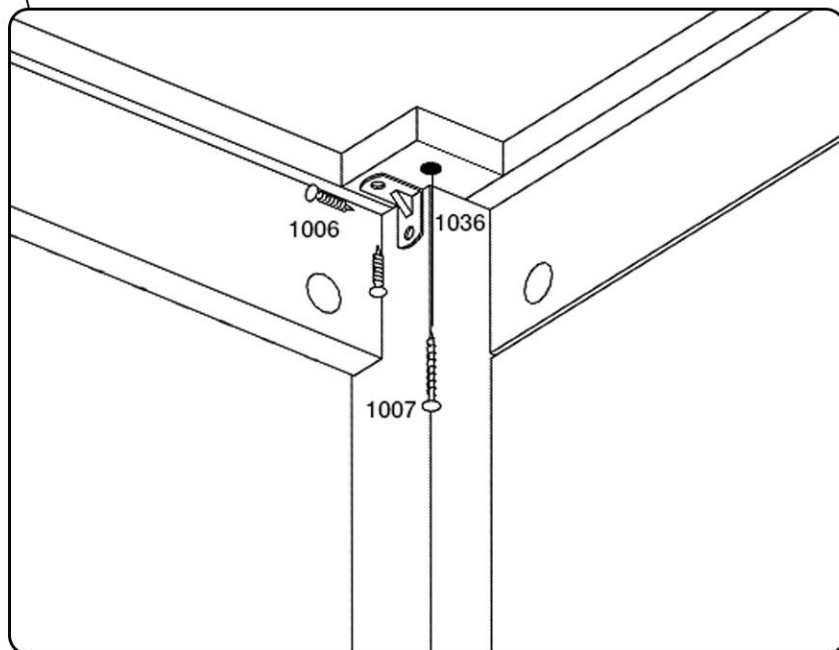


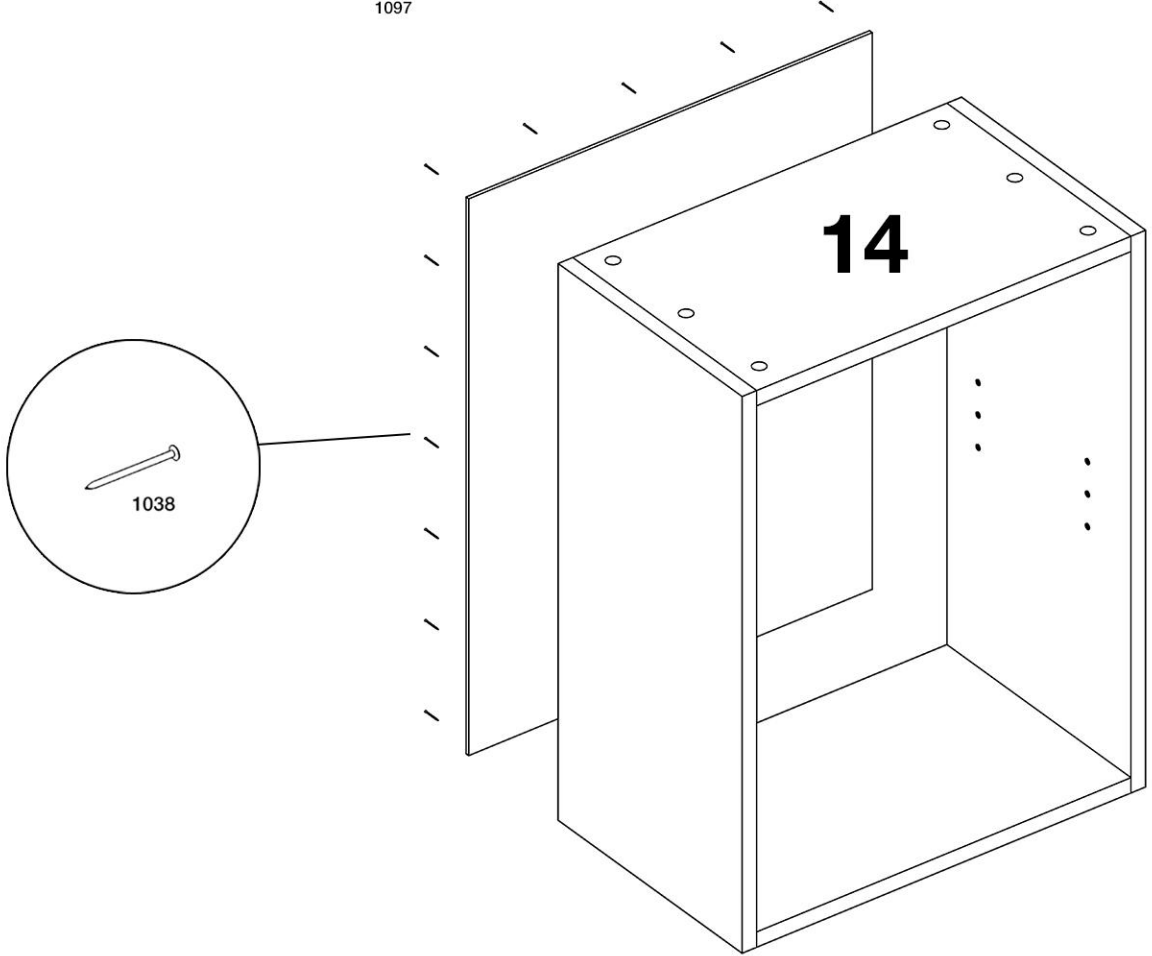
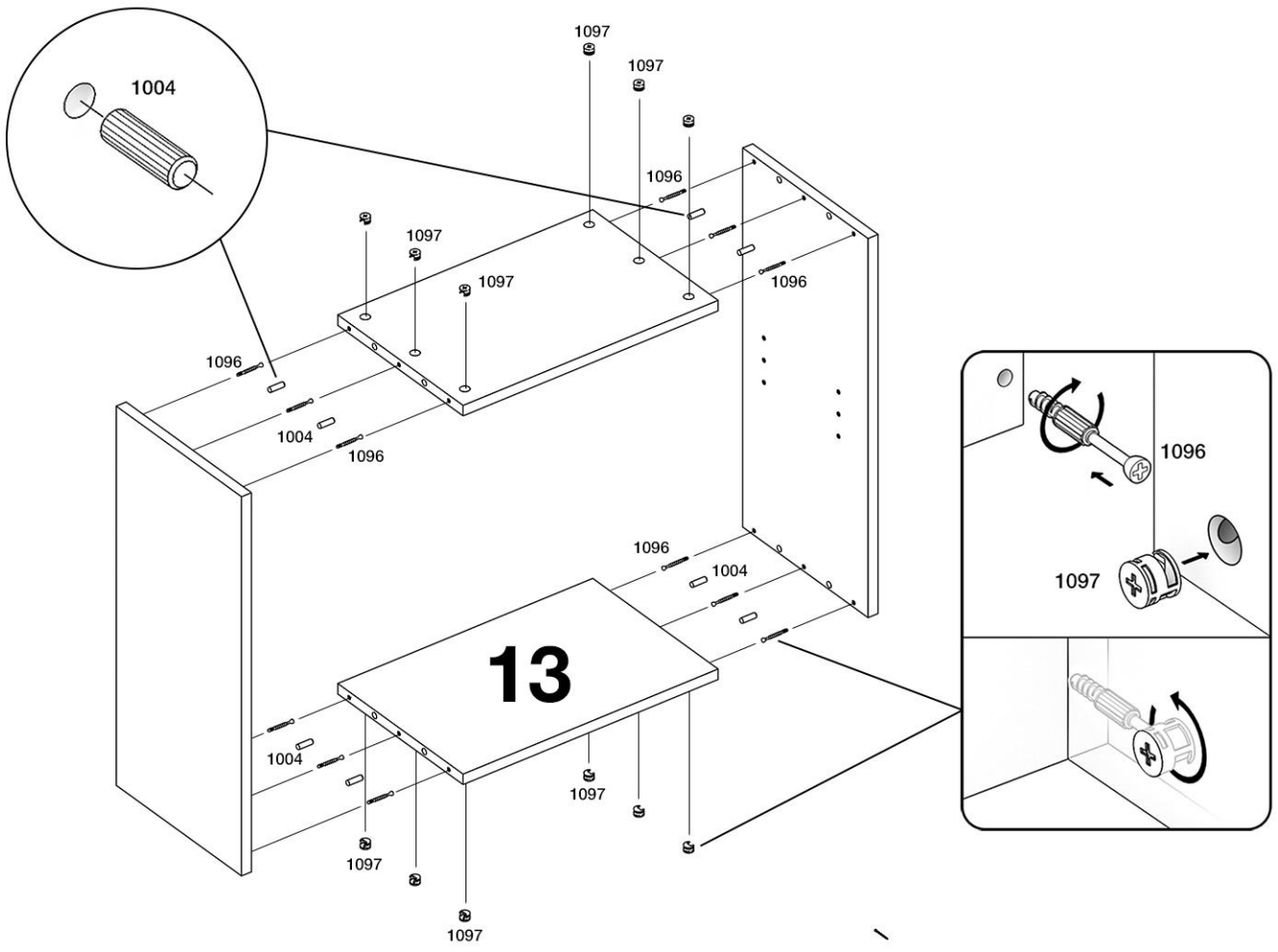
11

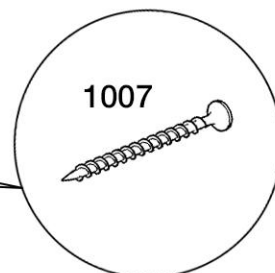
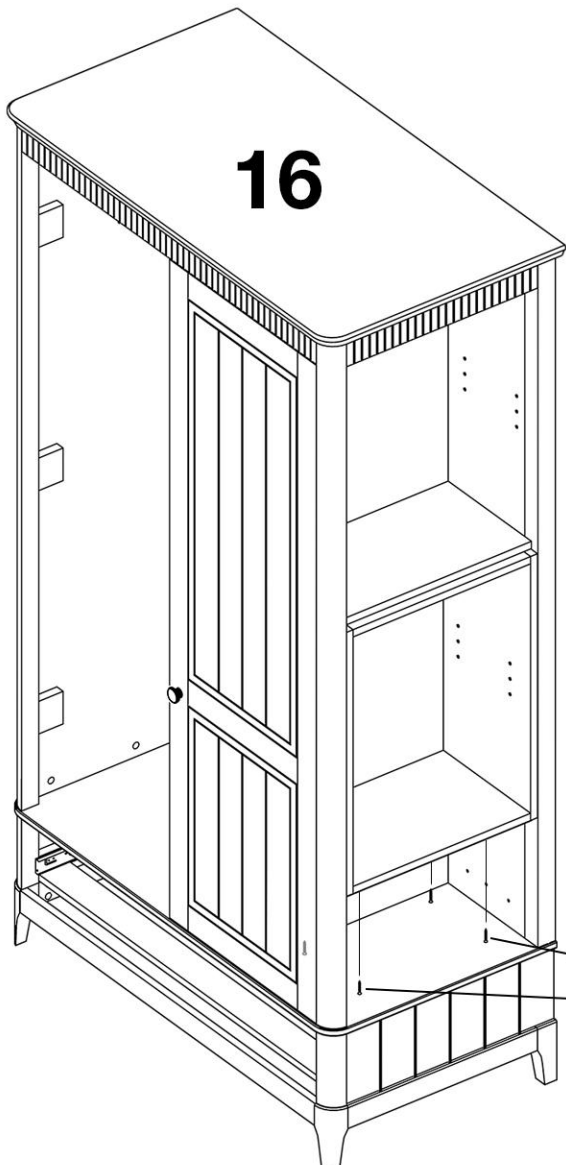
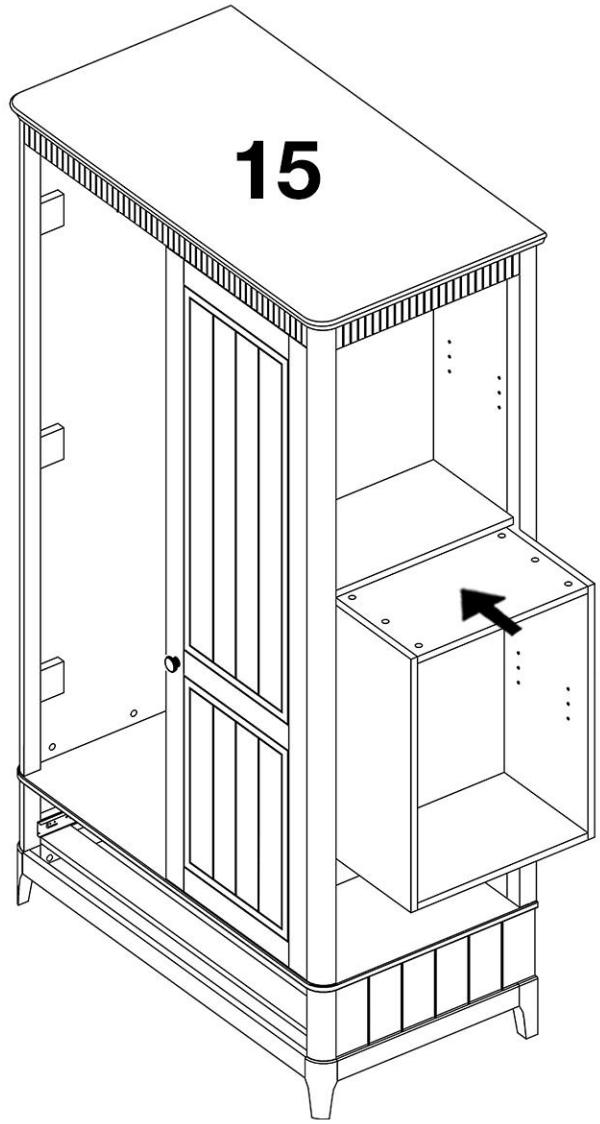


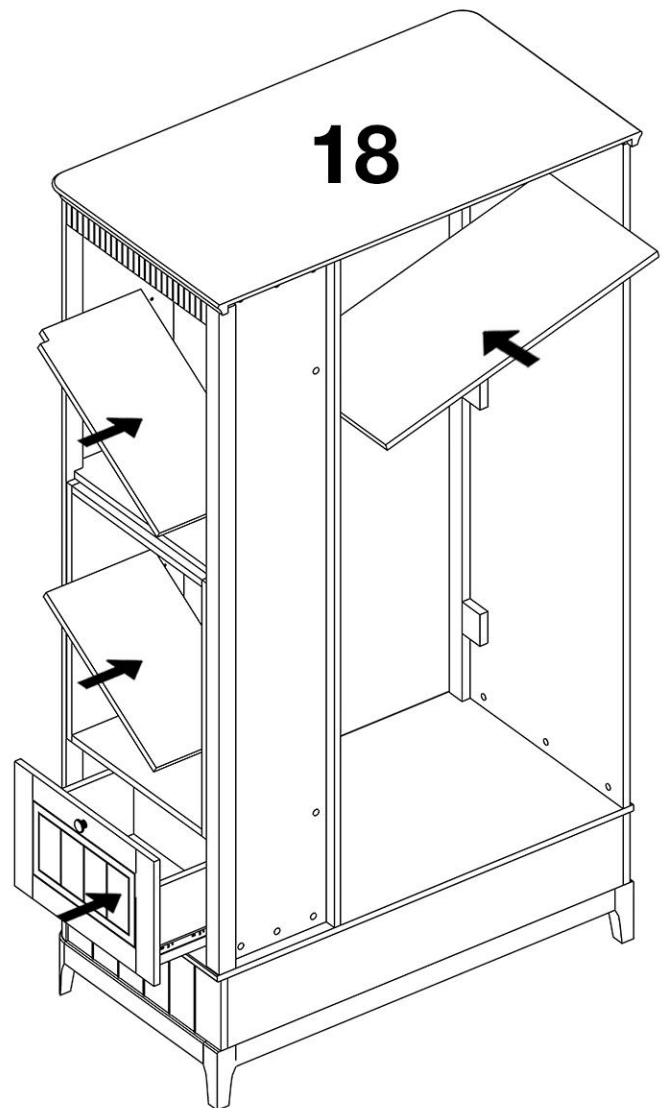
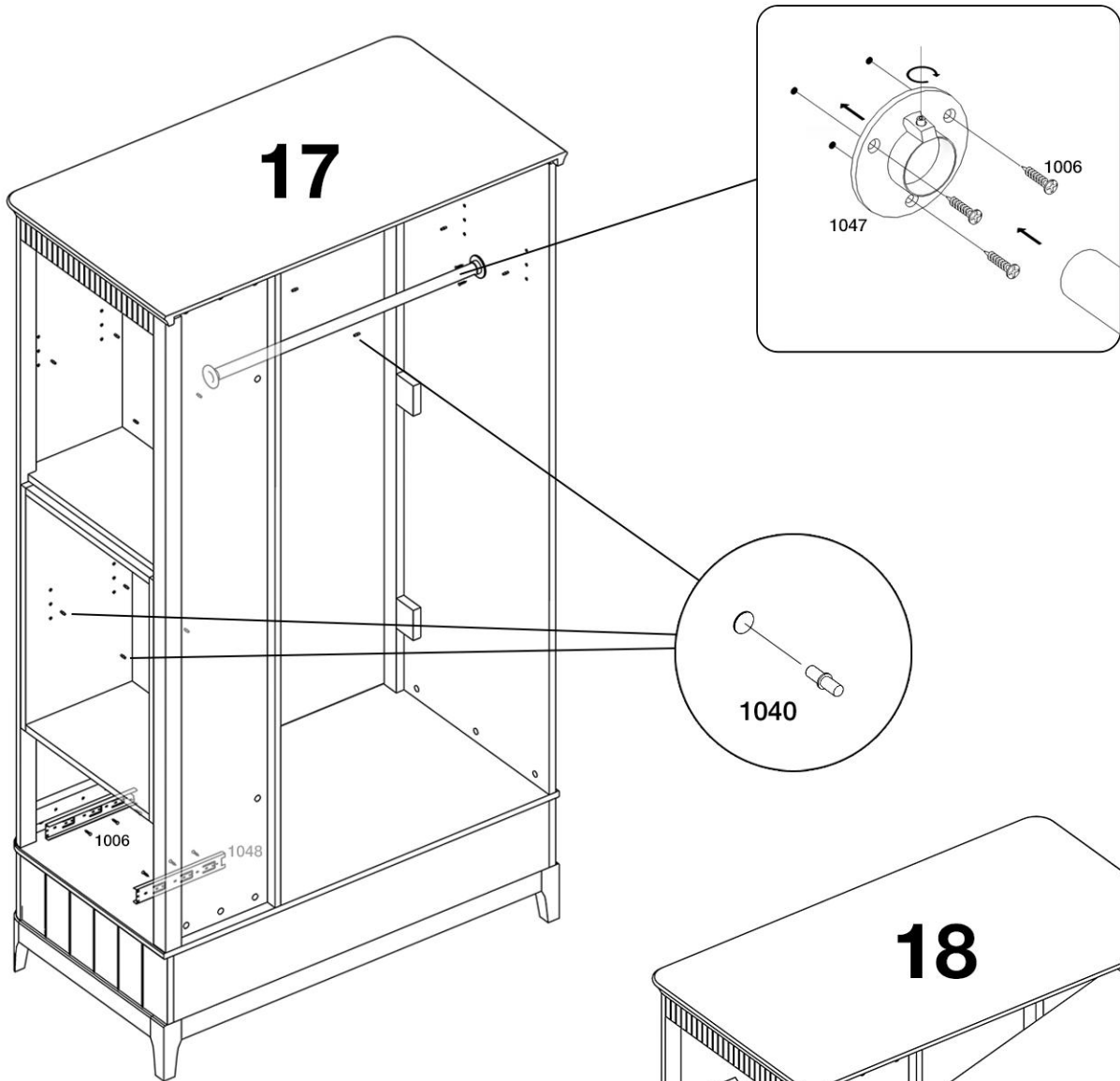


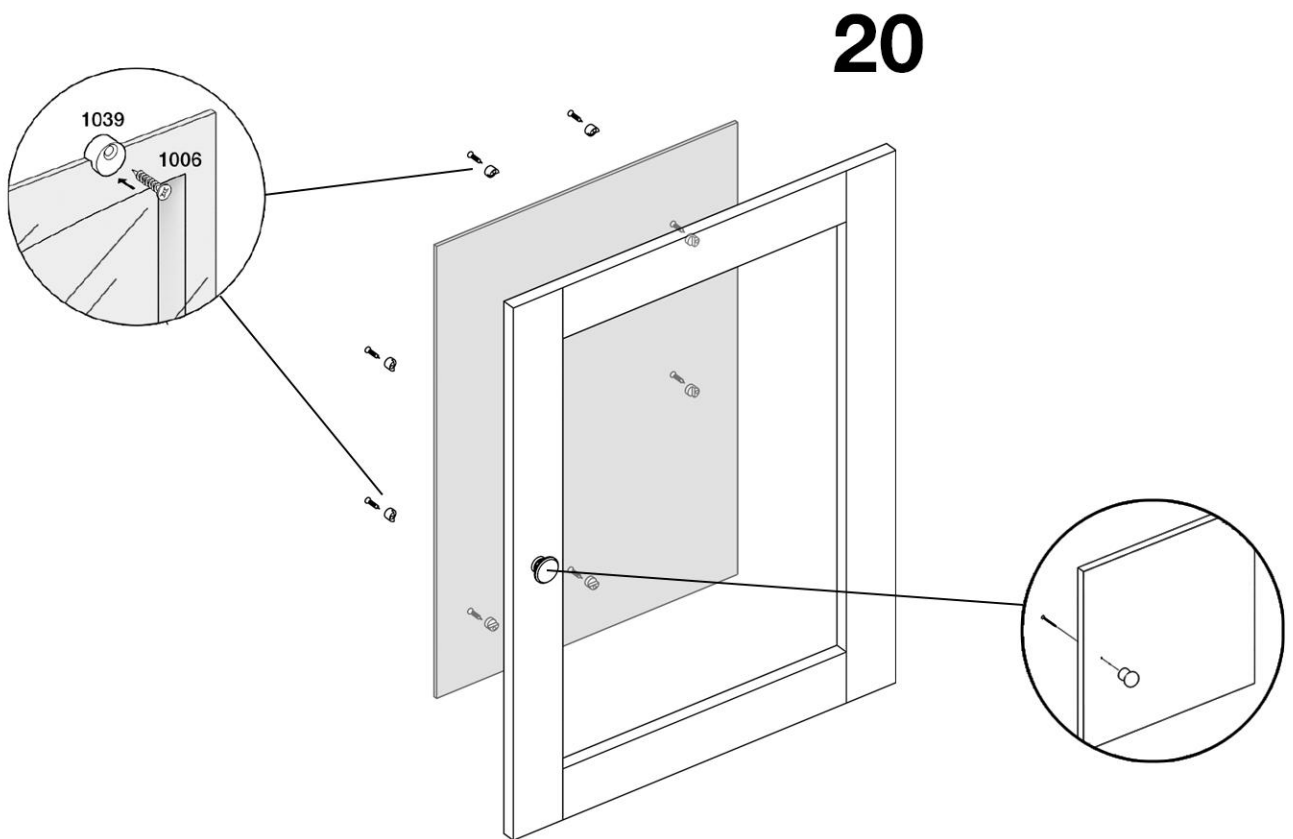
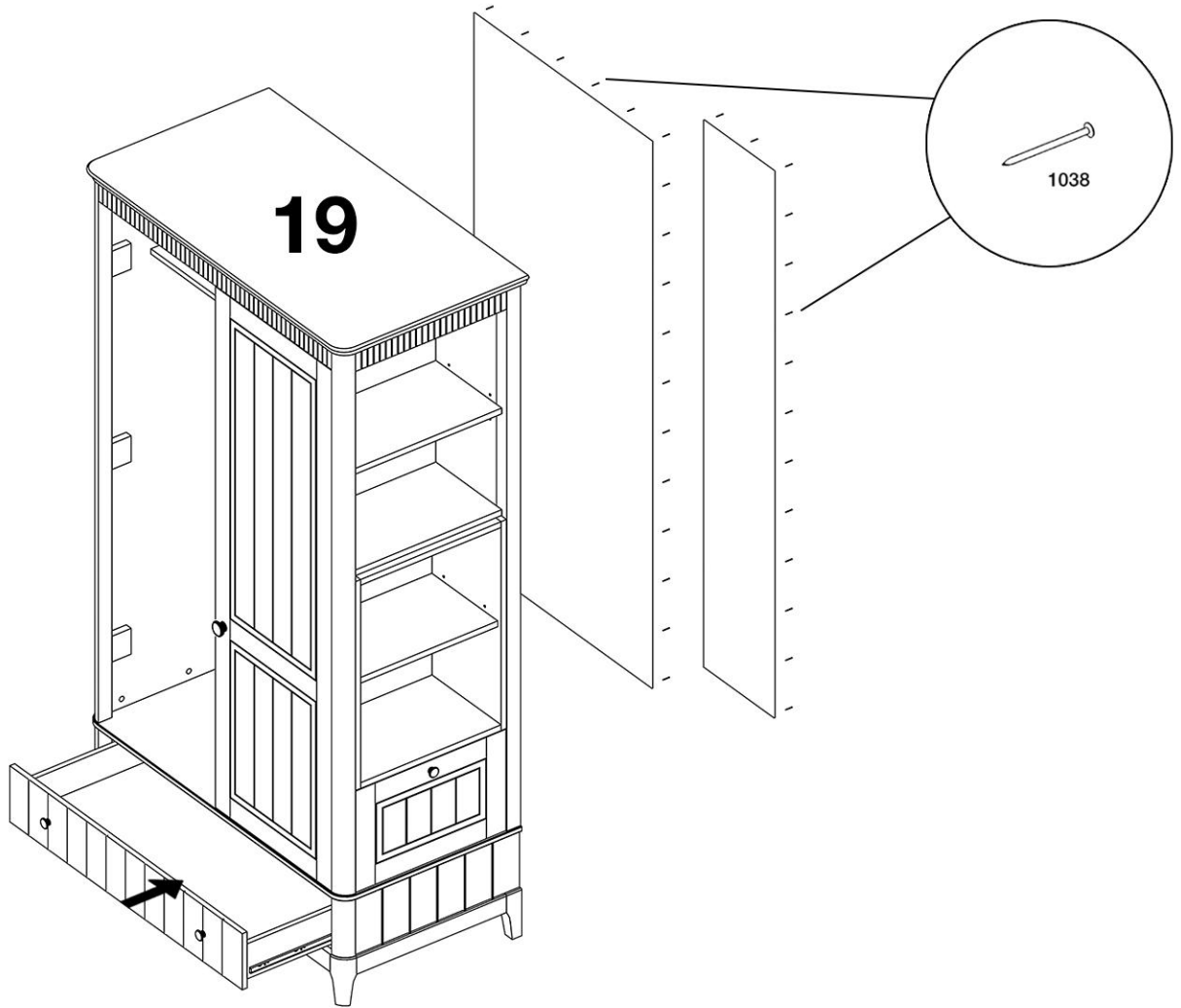
12











21

