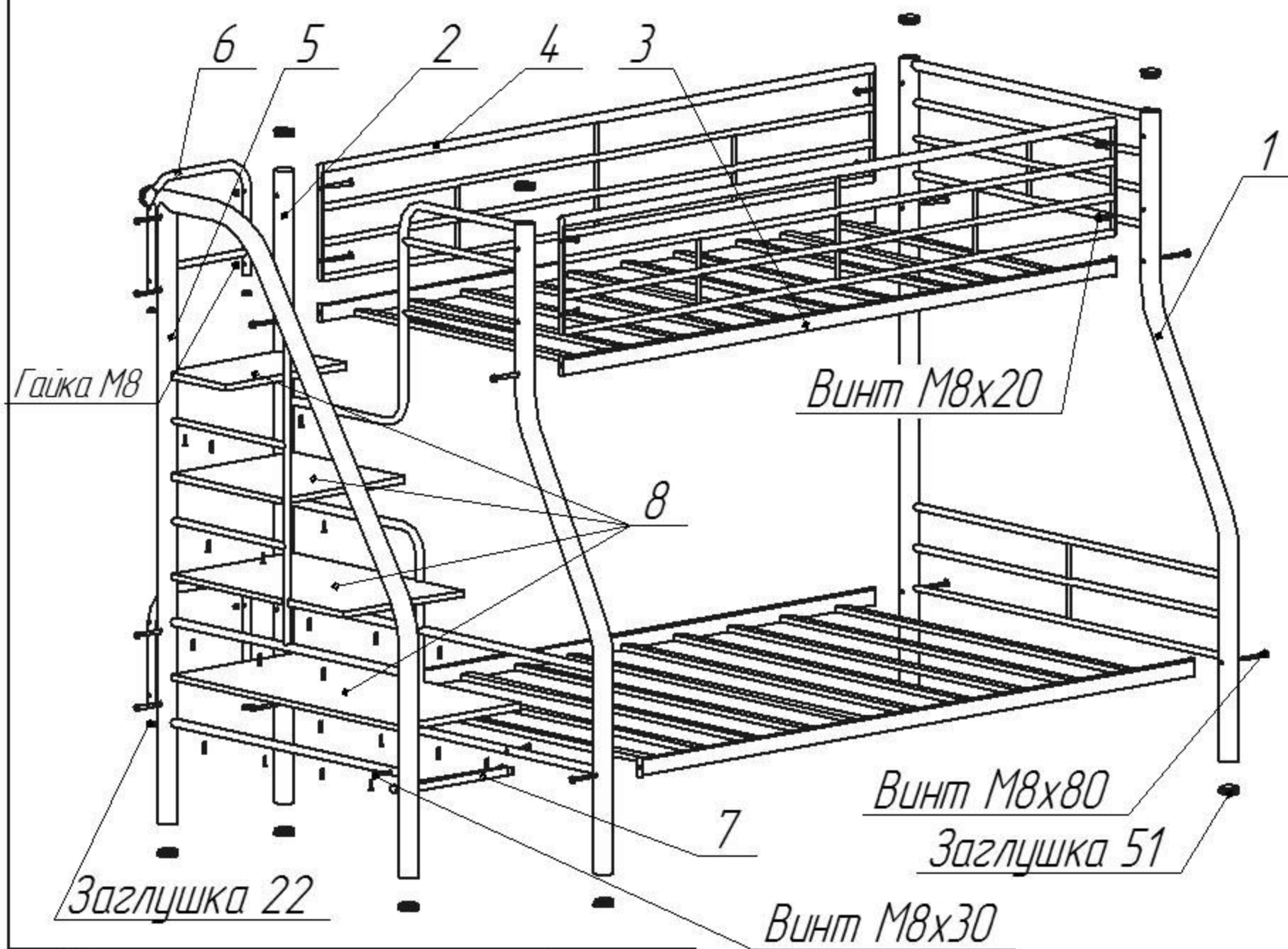


# Схема сборки кровати "ТОЛЕДО-1"



## Подготовка изделия к эксплуатации

Снимите упаковку проверьте комплектность. Сборку кровати производить строго по схеме сборки. При сборке кровати предварительно наживите болты, а окончательную затяжку произвести удостоверившись в правильности выполненной сборки.

Рекомендуется кровать закрепить к стене.

## Технические характеристики

Кровать предназначена для использования в бытовых условиях

Габаритные размеры - 2402x1271x1676

Масса кровати не более 76 кг

## Условия хранения.

Кровать должна храниться в закрытом помещении с естественной вентиляцией.

Помещение должно обеспечивать защиту изделия от механических повреждений, загрязнения, контактов с влагой и агрессивной средой.

## Внимание.

Предприятие оставляет за собой права вносить изменения в конструкцию кроватей.

№ п/п	Перечень деталей кровати	Кол-во
1	Боковина правая/левая	1шт
2	Боковина центральная	1шт
3	Лежак 1900x940	2шт
4	Ограждение	2шт
5	Боковина лестницы	1шт
6	Ограждение -1	2шт
7	Перемычка	1шт
8	Ступеньки	4шт

Перечень метизов	Количество
Винт М8х20	6шт
Винт М8х80	16шт
Винт М8х30	2шт
Заглушка 51	11шт
Заглушка 22	4шт
Гайка М8	8шт
Саморез 4,2х30	18шт
Саморез 4,2х25	4шт