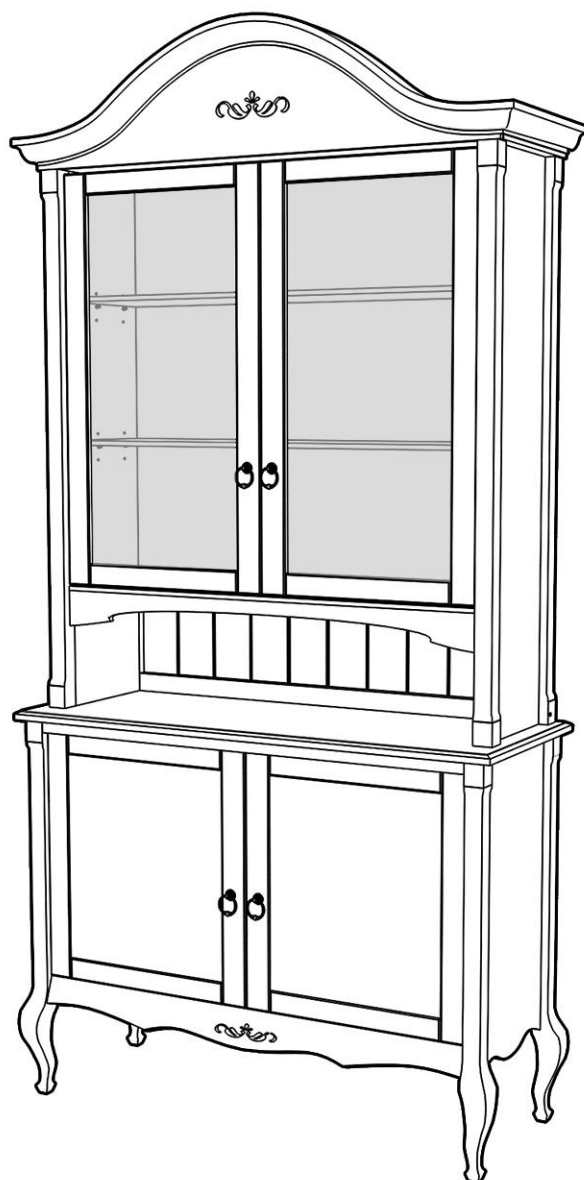


# Ари-Прованс

Буфет 2-створчатый №5

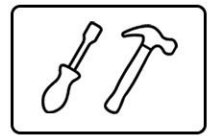
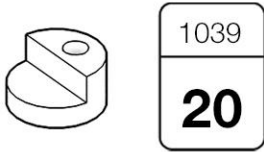
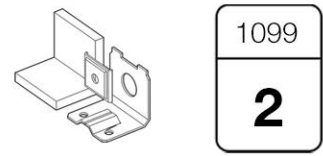
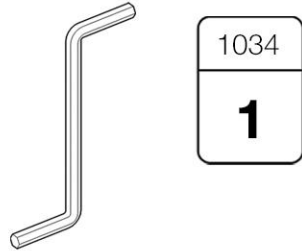
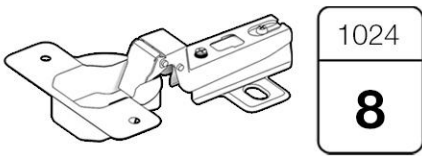
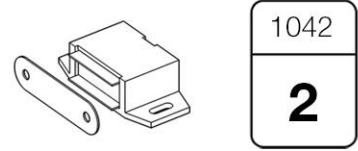
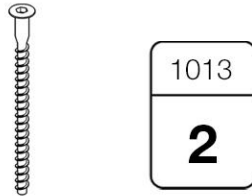
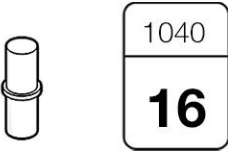
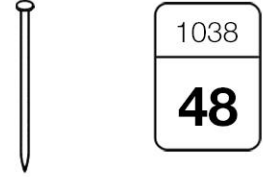
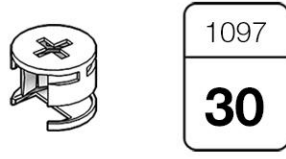
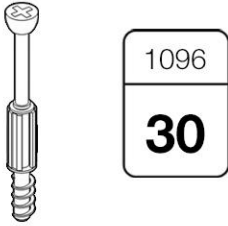
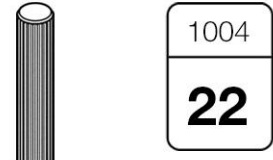
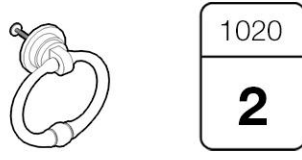
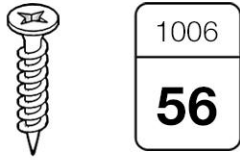


 **TIMBERICA**

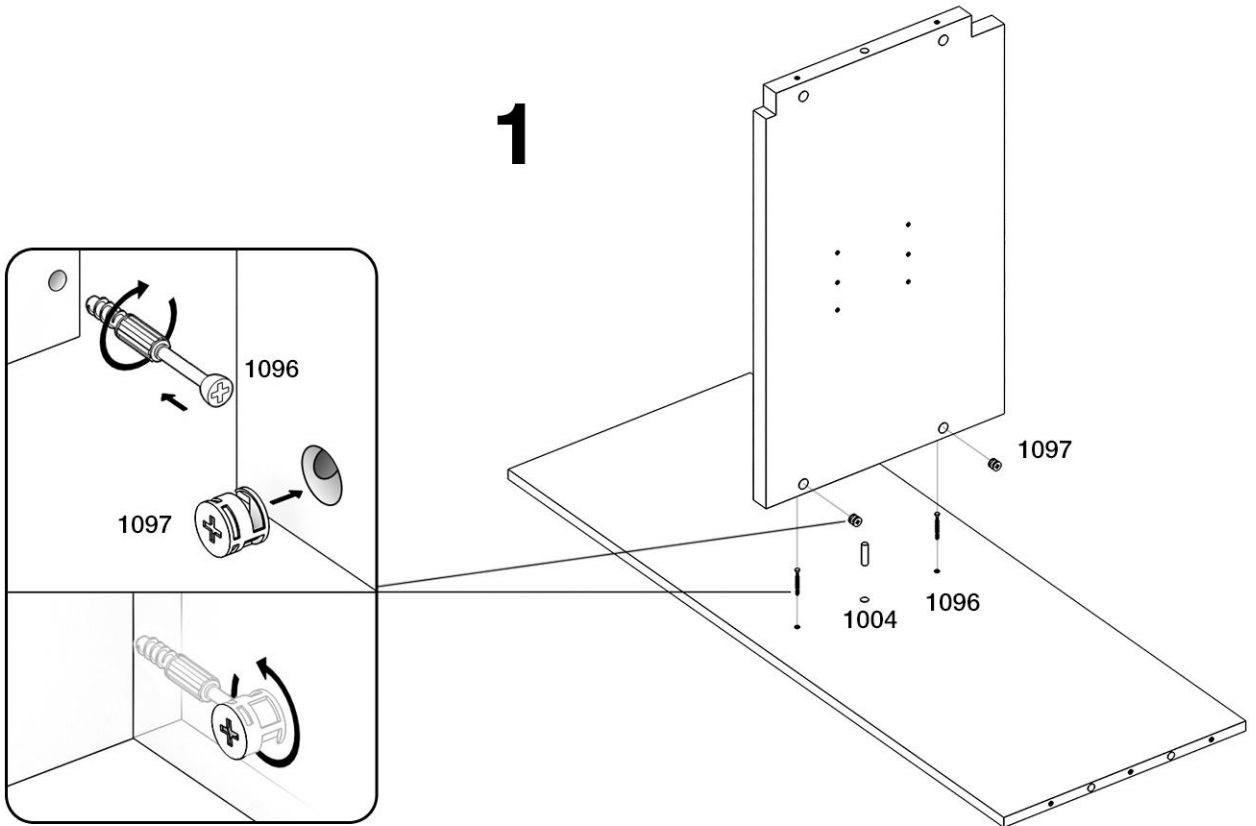
**RU** Инструкция по сборке

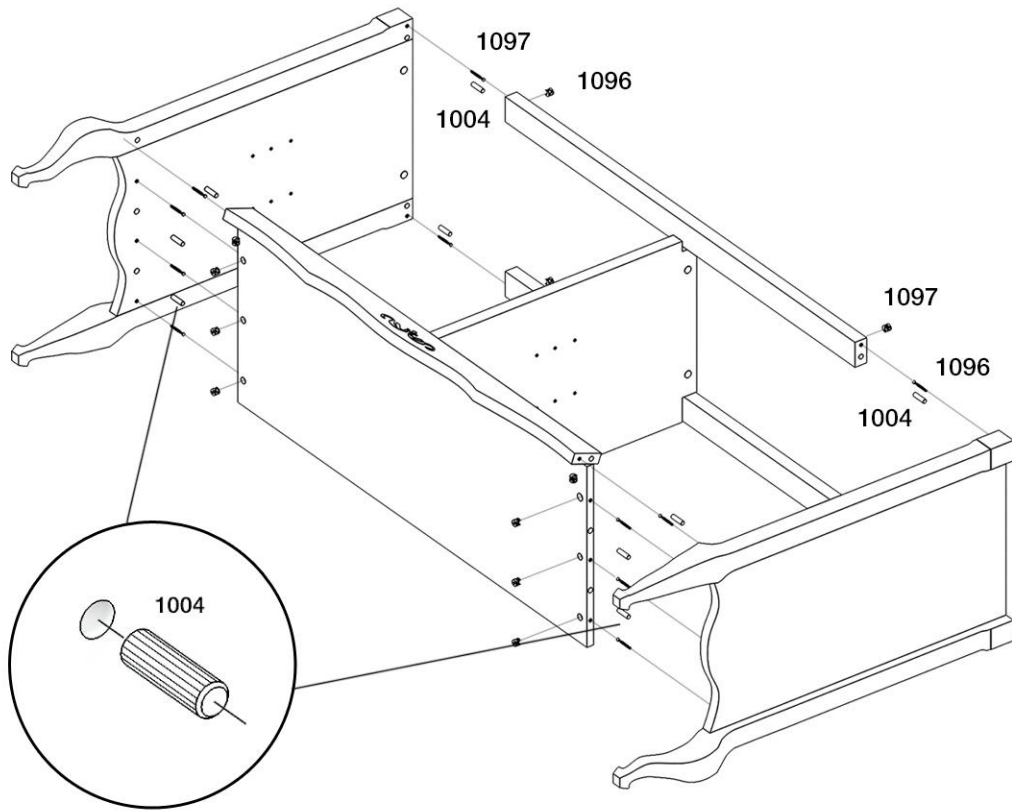
**EN** Assembly instruction

**FI** Koontaohje

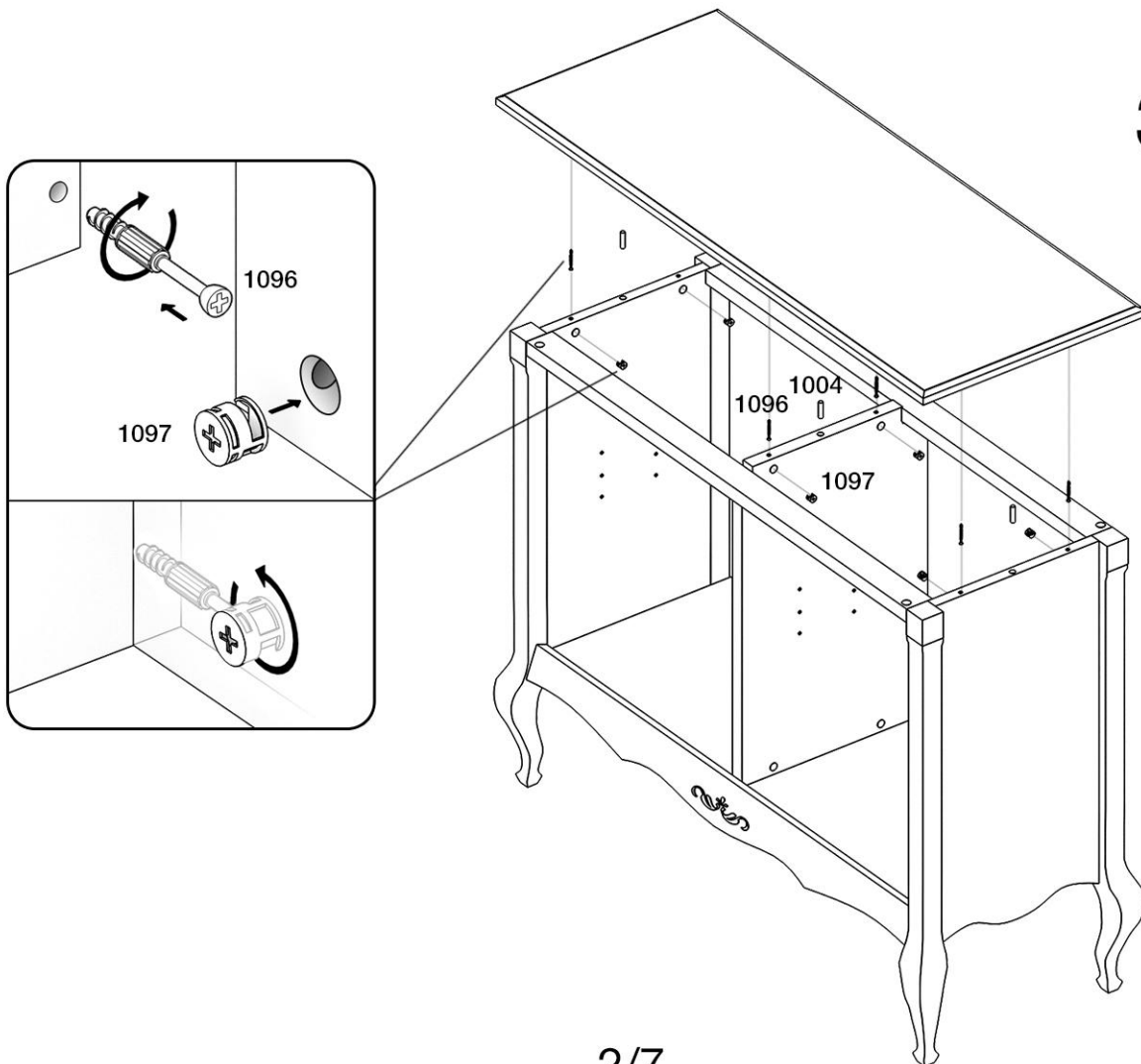


**1**

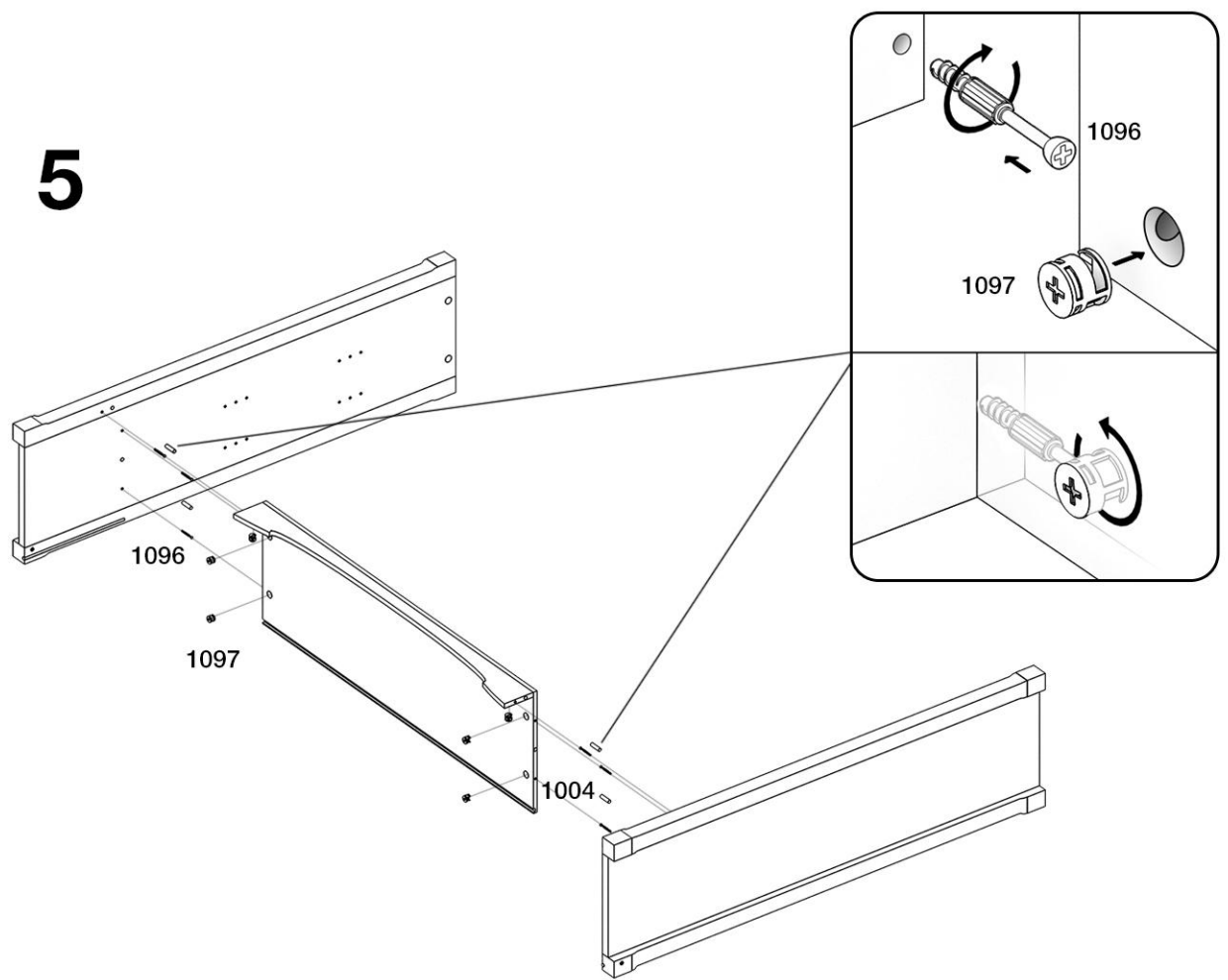
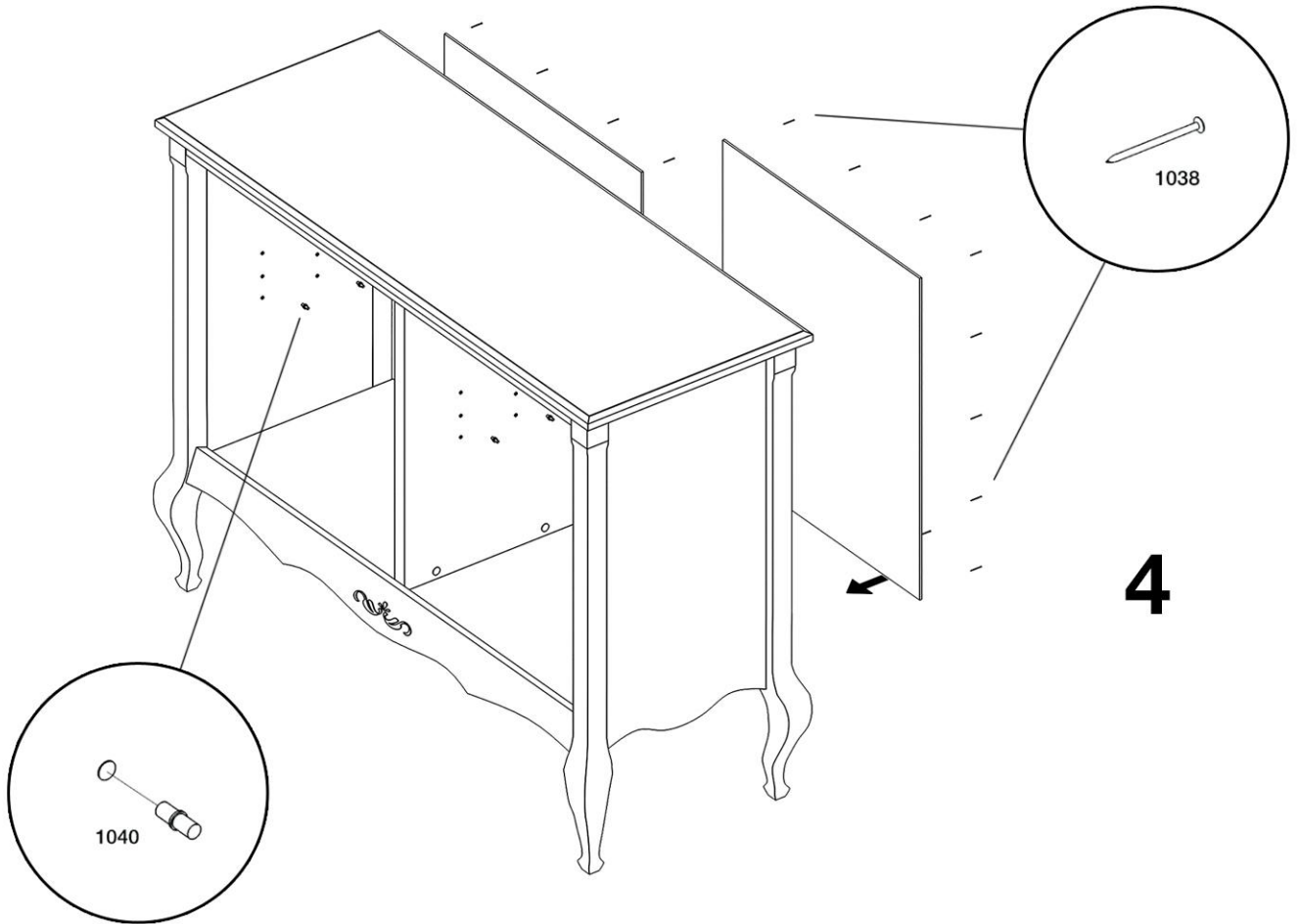




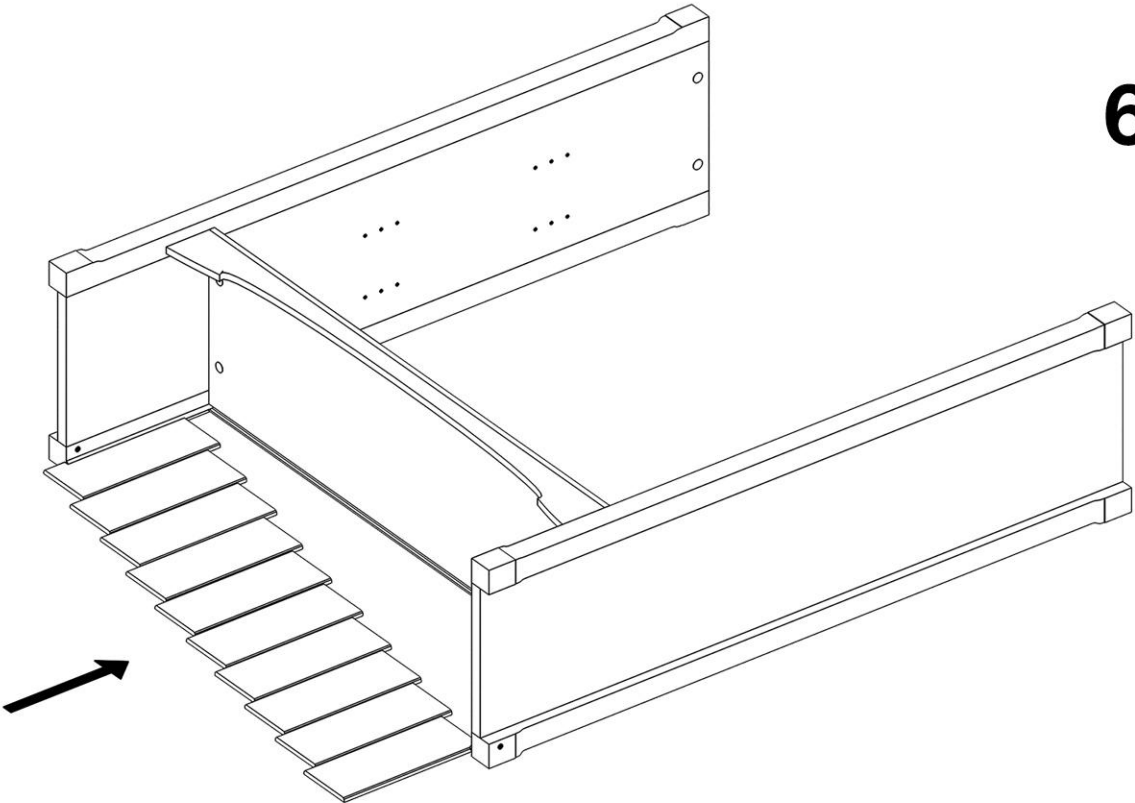
**2**



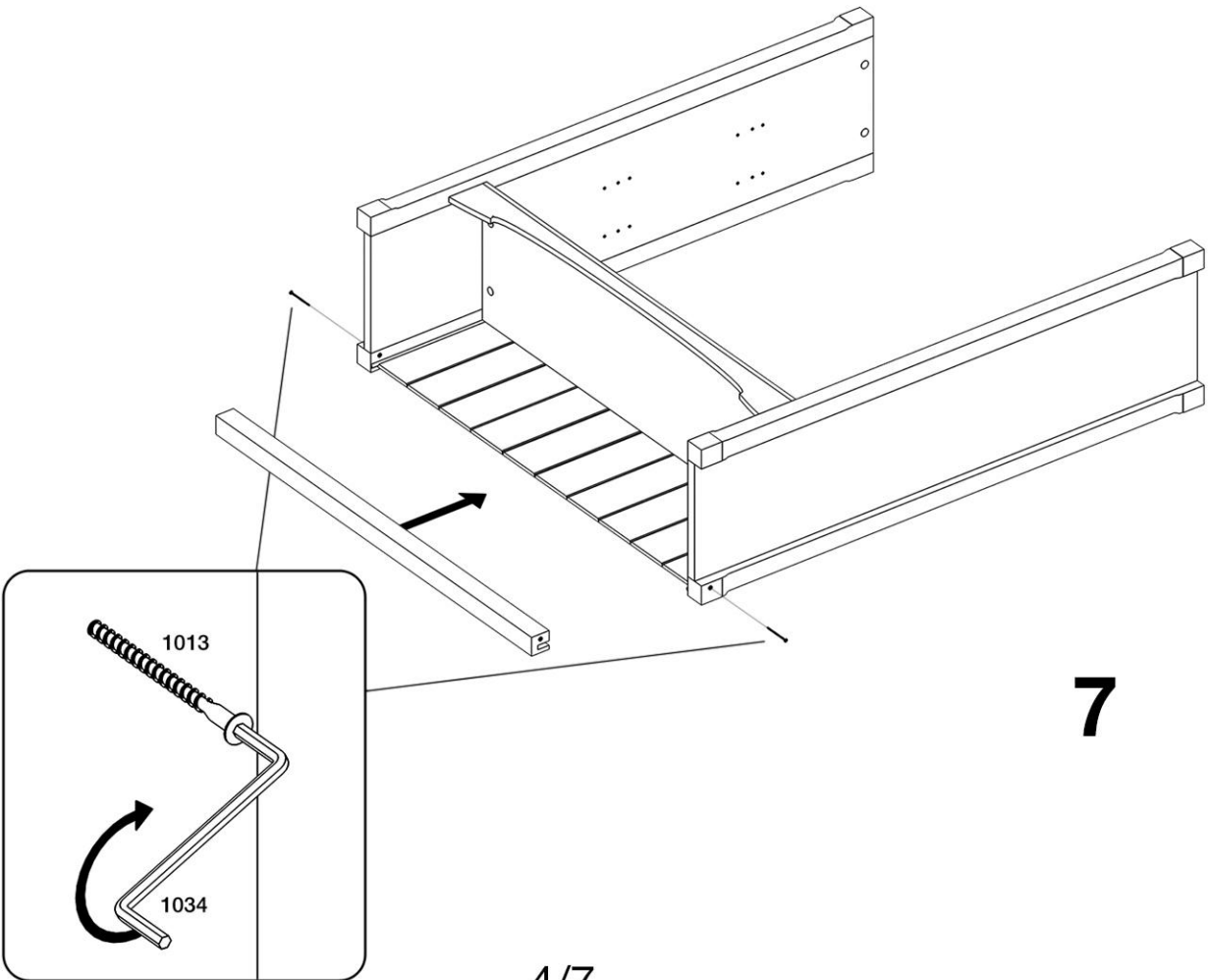
**3**

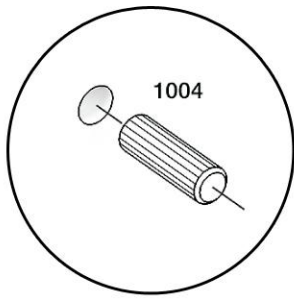


6

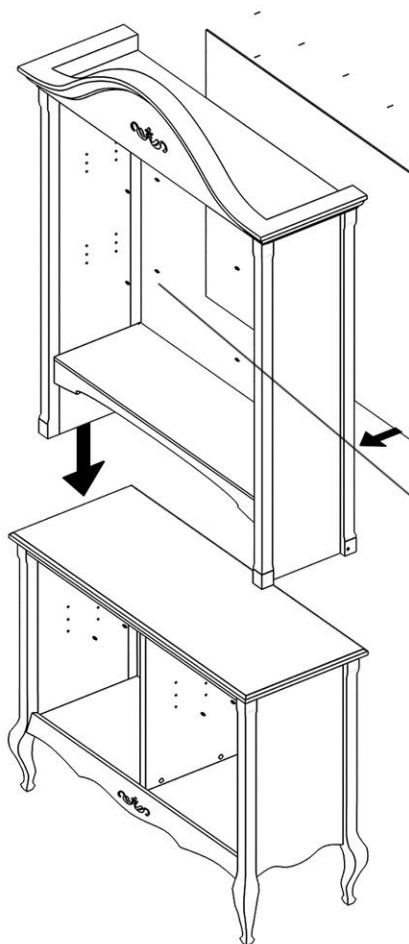
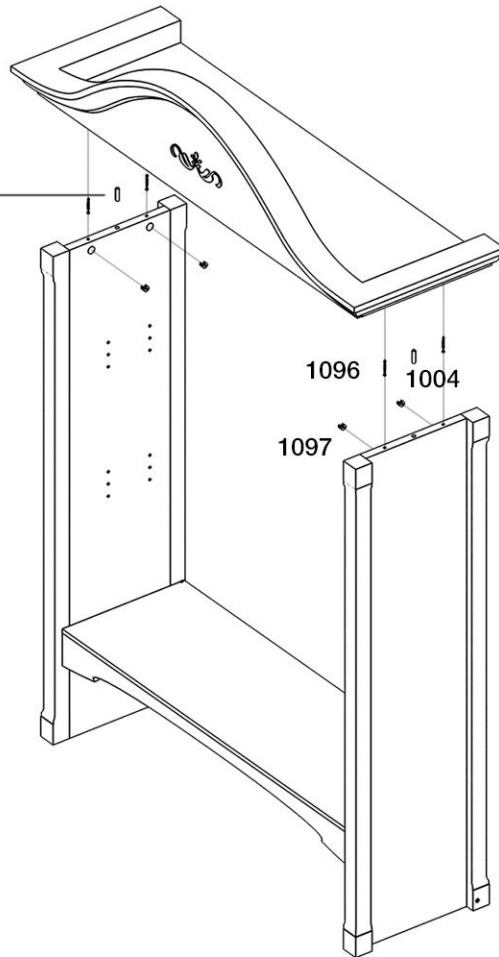


7

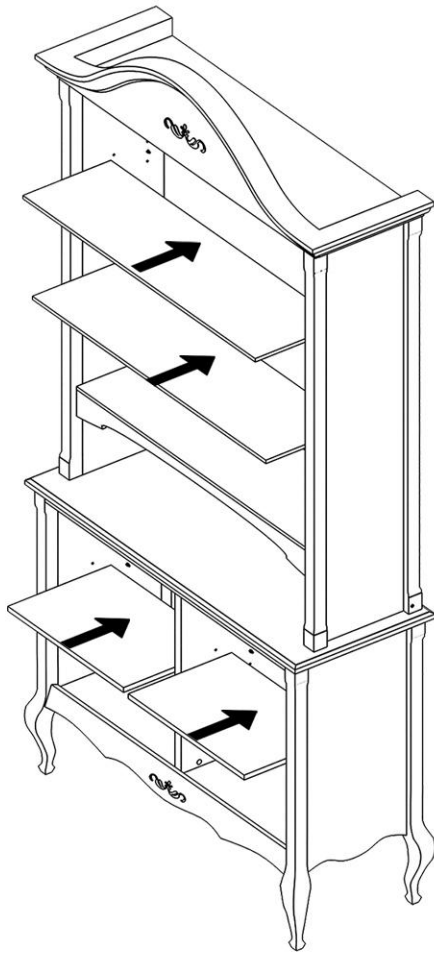




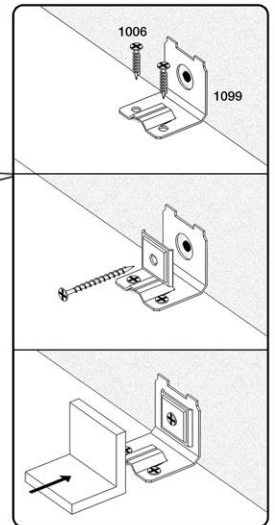
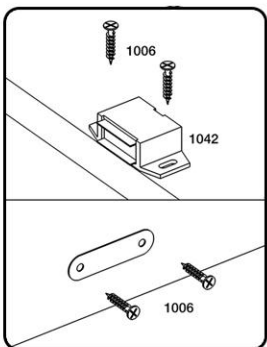
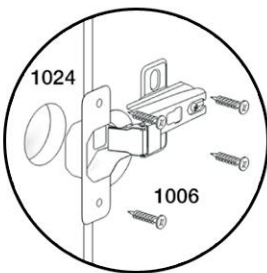
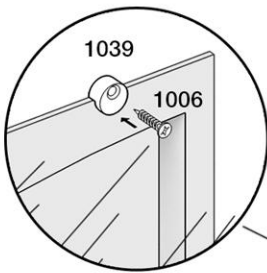
8



9



10



11



