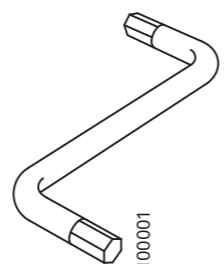


16x

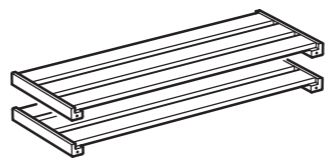


2x

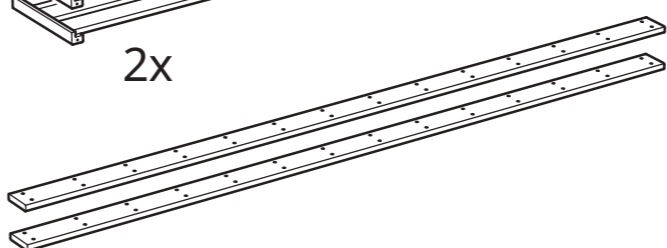


2x

i

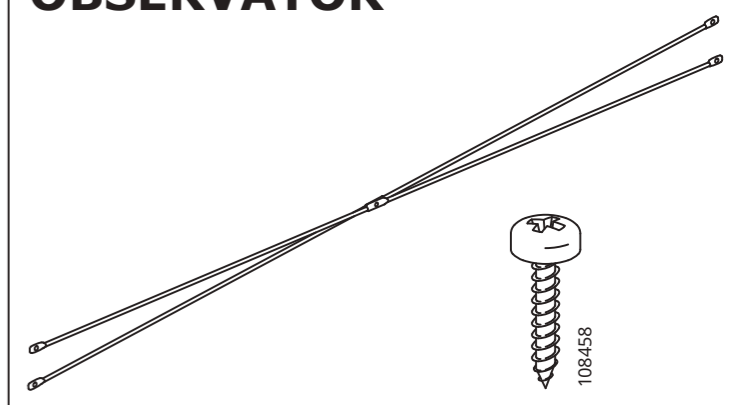


2x

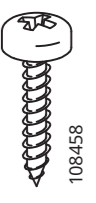


2x

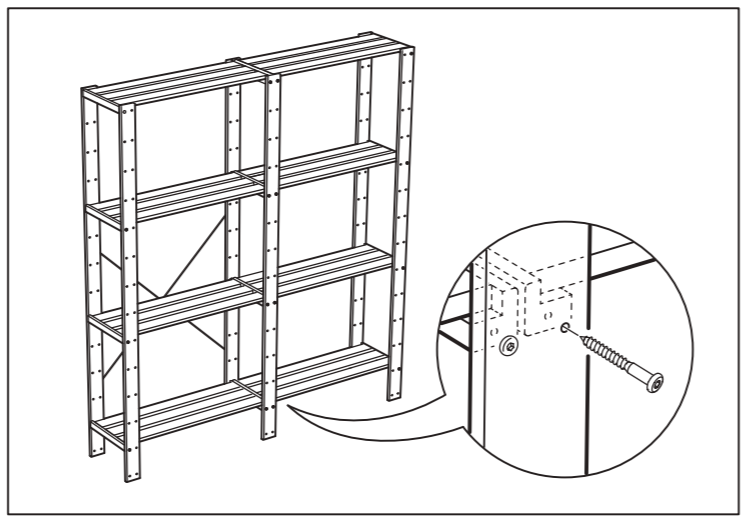
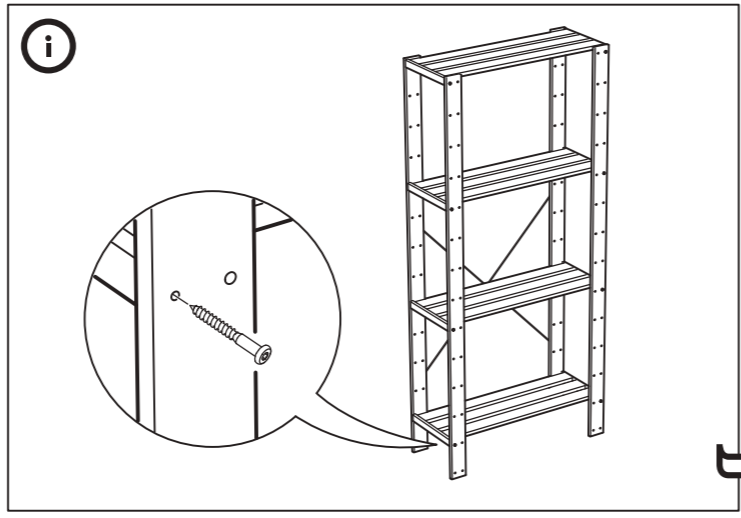
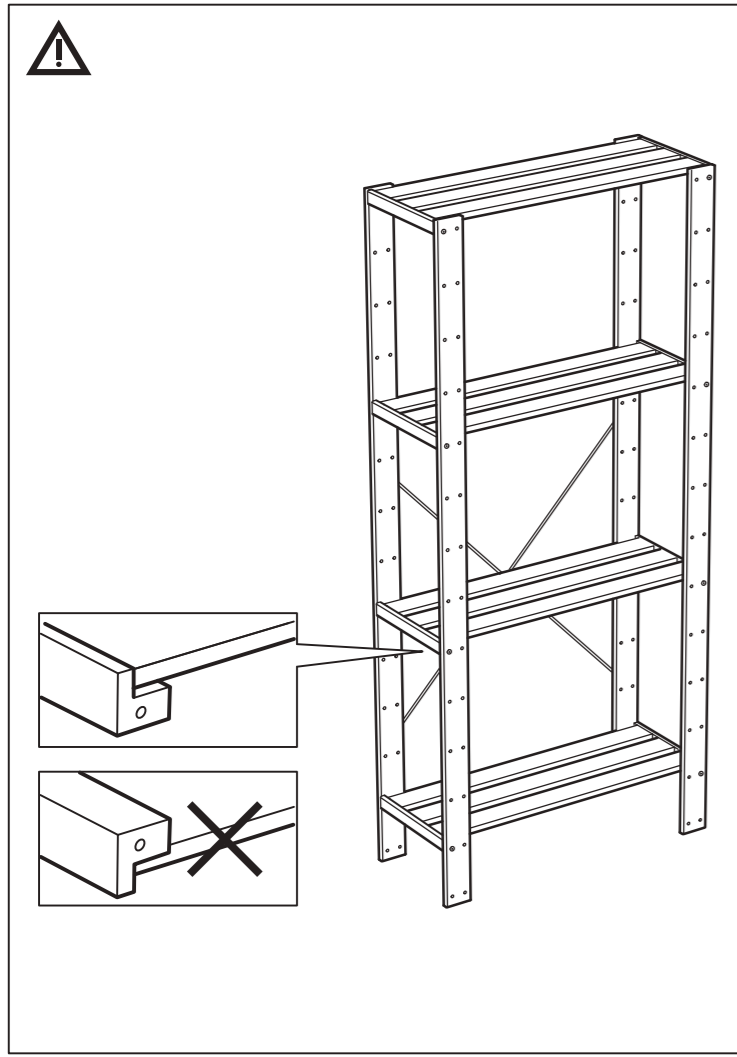
OBSERVATÖR



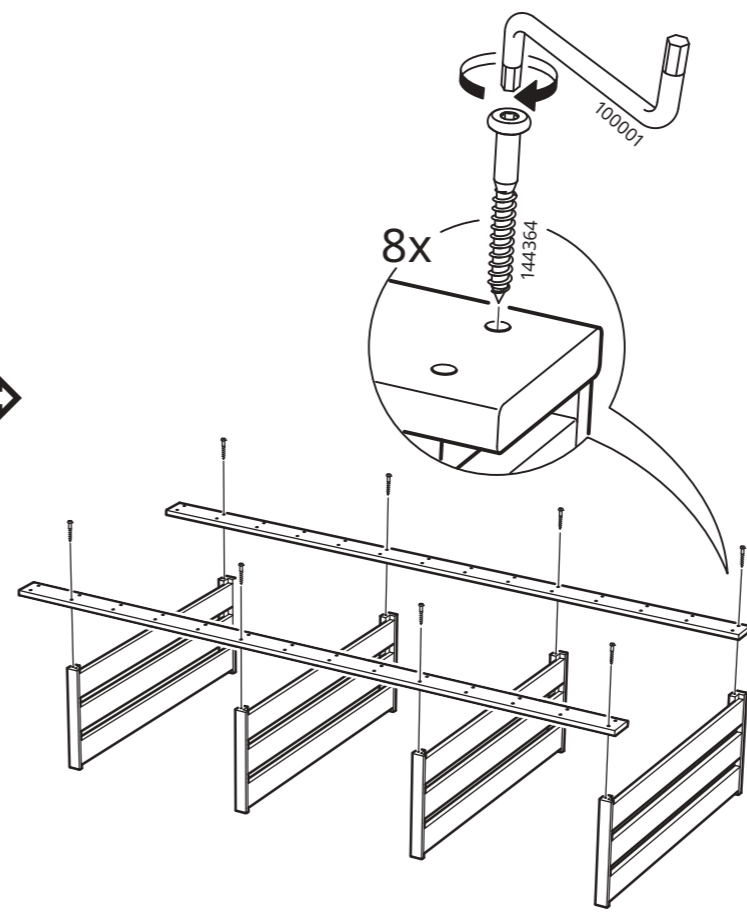
1x



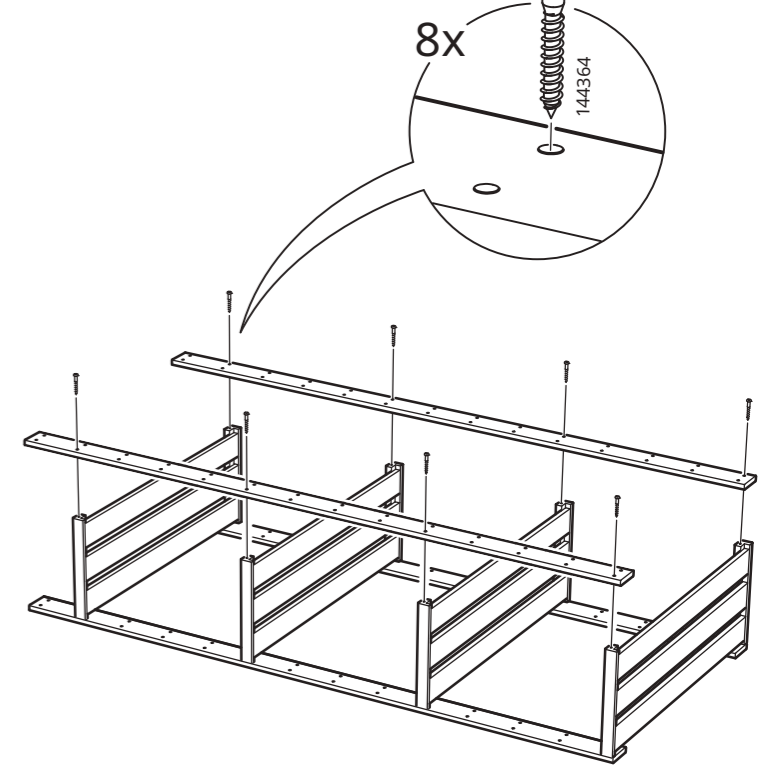
4x



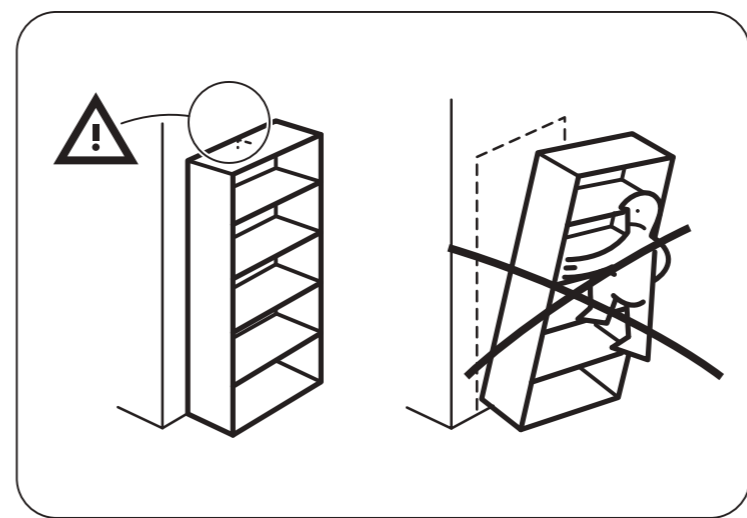
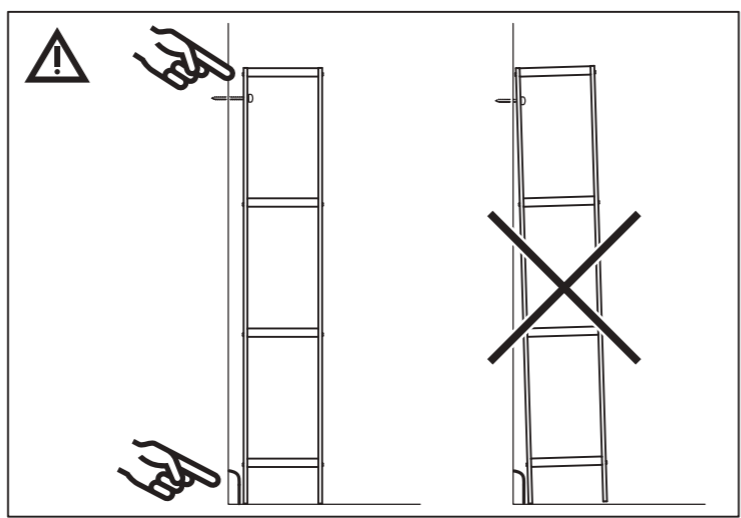
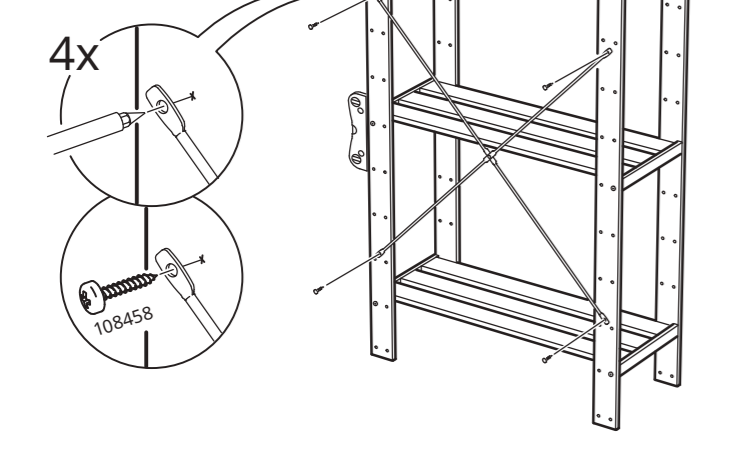
1



2



3



4

