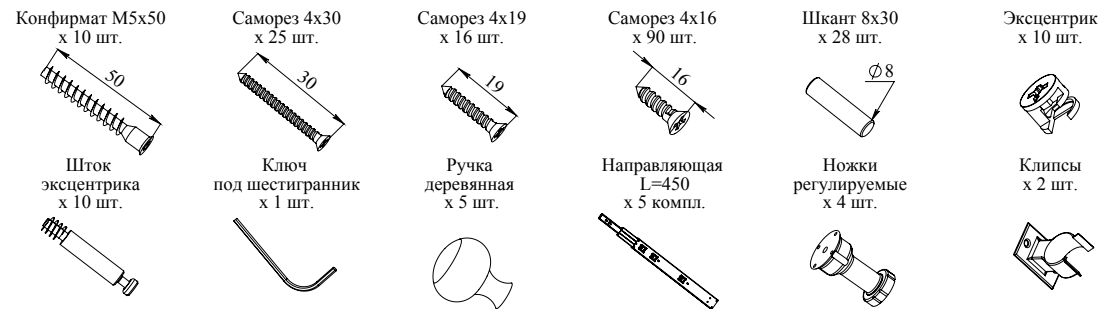
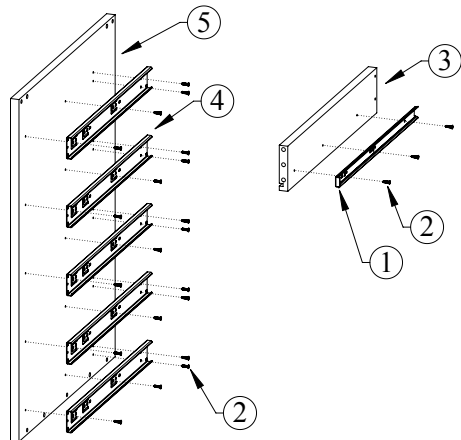


КОМПЛЕКТ ПОСТАВКИ



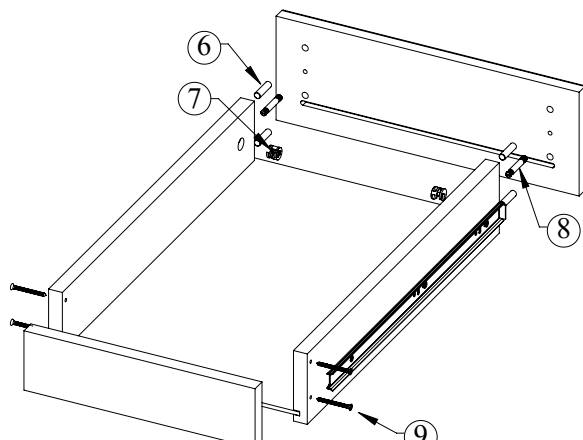
ИНСТРУКЦИЯ ПО СБОРКЕ

ШАГ 1



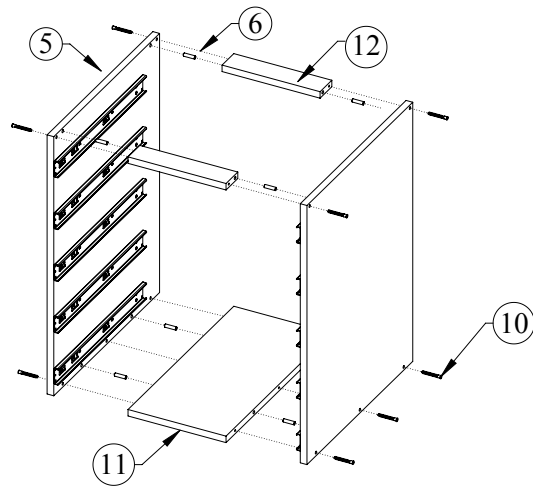
У направляющих нажмите на деблокировочный рычаг, который находится внутри подвижной планки. Снимите внутренние подвижные планки (1) и прикрутите их саморезам 4x16 (2) к боковым стенкам ящиков(3), а внешние неподвижные планки (4) к боковым стенкам тумбы (5)

ШАГ 2



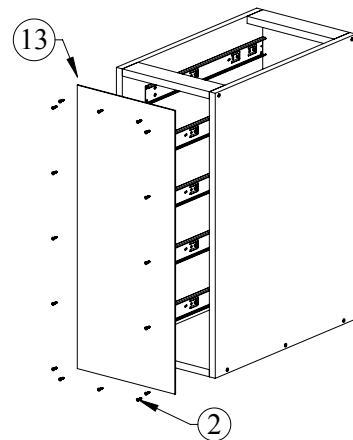
При помощи шкантов (6), эксцентриковой стяжки [эксцентрик (7), шток эксцентрика (8)] и саморезов 4x30 (9) скрепите в единую конструкцию дно, фасад и стенки ящика (3) с ранее прикрученными направляющими.

ШАГ 3



При помощи шкантов (6) и конфирматов (10) скрепите боковые стенки (5), основание (11) и поперечины (12)

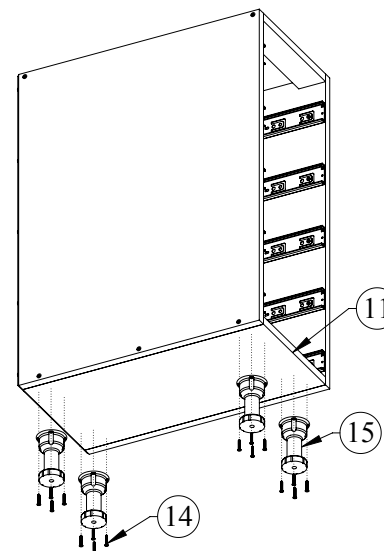
Шаг 3



ШАГ 4

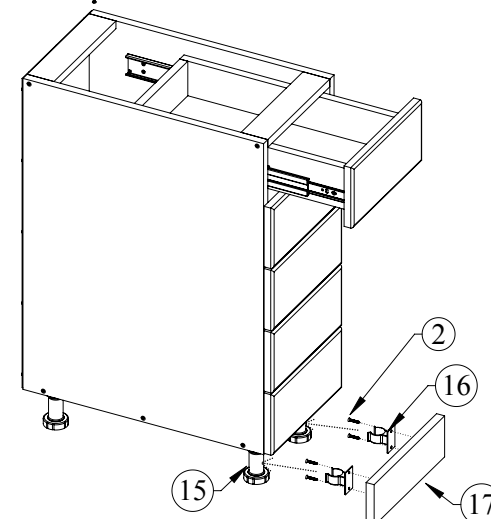
Притяните заднюю стенку (13) к корпусу шкафа (шаг 3) саморезами 4x16 (2)

ШАГ 5



Саморезами 4x19 (14) прикрутите к основанию (11) ножки (15)

ШАГ 6



Вставьте ящик внутренними направляющими в подвижные части внешних направляющих в корпусе тумбы. Задвиньте ящик до фиксации деблокировочным рычагом. Для снятия ящика также используйте деблокировочный рычаг. Прикрепите клипсы (16) к цоколю (17) саморезами 4x16 (2), затем при помощи клипс прикрепите цоколь к ножкам 15

ГАРАНТИЙНЫЕ ОБЯЗАТЕЛЬСТВА

1. Изготовитель гарантирует сохранение потребительских качеств кухонной тумбы в течение 12 месяцев со дня его продажи при соблюдении условий хранения и эксплуатации:

- Температуру воздуха рекомендуется поддерживать в пределах 18-24С°.
- Относительная влажность должна быть 56±10%.

Данные требования зафиксированы в Российских ГОСТах и СНиПах.

2. Условия гарантии:

1. Сборку кухонной тумбы производить согласно инструкции по сборке;
2. Гарантия включает выполнение ремонтных работ и замену дефектных деталей кухонной тумбы.

3. Настоящая гарантия не распространяется на периодическое обслуживание, ремонт и/или замену деталей кухонной тумбы в связи с их естественным износом.

4. Изделие снимается с гарантийного обслуживания в следующих случаях:

- наличие механических повреждений изделия (кухонной тумбы);
- при нахождении изделия (кухонной тумбы) под воздействием резких перепадов температуры, в т. ч. в помещении, где оно установлено;
- при нахождении изделия (кухонной тумбы) в непосредственной близости от огня и отопительных приборов;
- при условии повышенной влажности помещения;
- ущерб в результате ошибочных действий потребителя;
- ущерб или утеря изделия (кухонной тумбы) вследствие обстоятельств непреодолимой силы (стихия, пожар, молния и т. п.), несчастных случаев и т. п.
- ущерб, вызванный попаданием на изделие посторонних предметов, жидкостей;
- при наличии следов постороннего вмешательства или выполнения ремонта самостоятельно;
- ущерб в результате транспортировки самовывозом.

5. Настоящая гарантия не ущемляет законных прав потребителя, предоставленных ему действующим законодательством страны и прав потребителя по отношению к дилеру, возникающих из заключенного между ними договора купли-продажи.

Завод изготовитель постоянно работает над усовершенствованием своей продукции, направленным на улучшение дизайна и эксплуатационных характеристик выпускаемых изделий. Поэтому в конструкции изделия могут быть внесены незначительные изменения, не отраженные в данном документе и не влияющие на эксплуатационные характеристики изделия.



ИНСТРУКЦИЯ ПО СБОРКЕ КУХОННОЙ ТУМБЫ ПЯТЬ ЯЩИКОВ 400x560x720

