

ГАРАНТИЙНЫЕ ОБЯЗАТЕЛЬСТВА

1. Изготовитель гарантирует сохранение потребительских качеств Пенала в течение 12 месяцев со дня его продажи при соблюдении условий хранения и эксплуатации:

- Температуру воздуха рекомендуется поддерживать в пределах 18-24С°.
- Относительная влажность должна быть 56±10%.

Данные требования зафиксированы в Российских ГОСТах и СНиПах.

2. Условия гарантии:

1. Сборку Пенала производить согласно инструкции по сборке;
2. Гарантия включает выполнение ремонтных работ и замену дефектных деталей Пенала.

3. Настоящая гарантия не распространяется на периодическое обслуживание, ремонт и/или замену деталей Пенала в связи с их естественным износом.

4. Изделие снимается с гарантийного обслуживания в следующих случаях:

- наличие механических повреждений изделия (Пенала);
- при нахождении изделия (Пенала) под воздействием резких перепадов температуры, в т. ч. в помещении, где оно установлено;
- при нахождении изделия (Пенала) в непосредственной близости от огня и отопительных приборов;
- при условии повышенной влажности помещения;
- ущерб в результате ошибочных действий потребителя;
- ущерб или утеря изделия (Пенала) вследствие обстоятельств непреодолимой силы (стихия, пожар, молния и т. п.), несчастных случаев и т. п.
- ущерб, вызванный попаданием на изделие посторонних предметов, жидкостей;
- при наличии следов постороннего вмешательства или выполнения ремонта самостоятельно;
- ущерб в результате транспортировки самовывозом.

5. Настоящая гарантия не ущемляет законных прав потребителя, предоставленных ему действующим законодательством страны и прав потребителя по отношению к дилеру, возникающих из заключенного между ними договора купли-продажи.

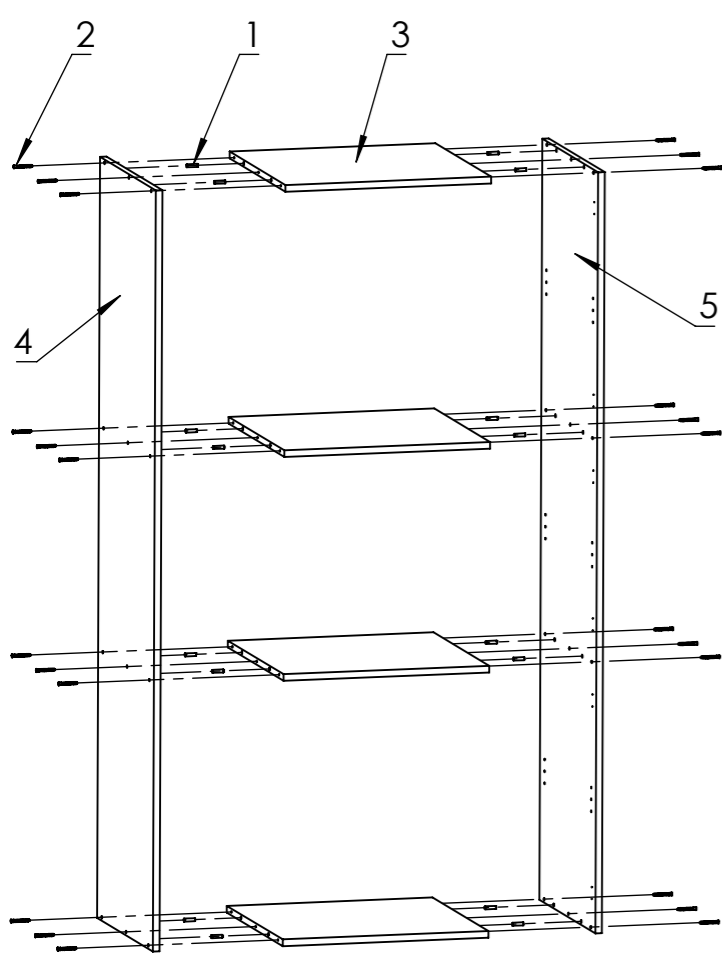
Завод изготовитель постоянно работает над усовершенствованием своей продукции, направленным на улучшение дизайна и эксплуатационных характеристик выпускаемых изделий. Поэтому в конструкции изделия могут быть внесены незначительные изменения, не отраженные в данном документе и не влияющие на эксплуатационные характеристики изделия.



ИНСТРУКЦИЯ ПО СБОРКЕ ПЕНАЛА

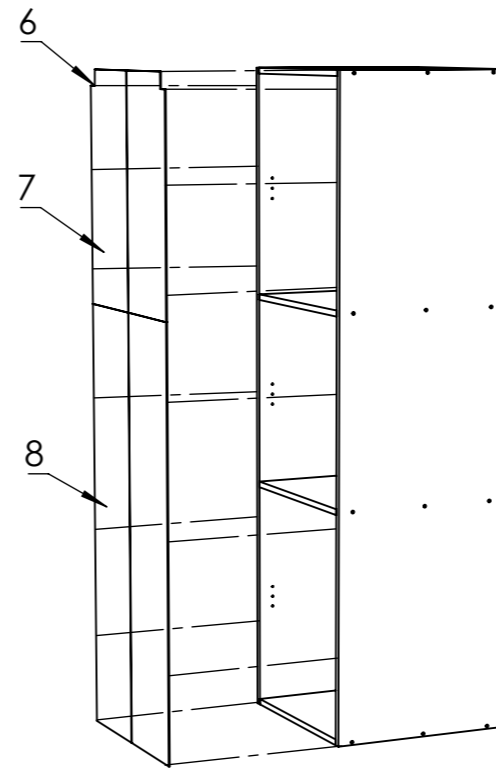


Инструкция по сборке Пенала



Шаг 1

При помощи шкантов 8x30 (1) и конфирматов М5х50 (2) стянуть основания (3) и левую (4) и правую (5) стенки.

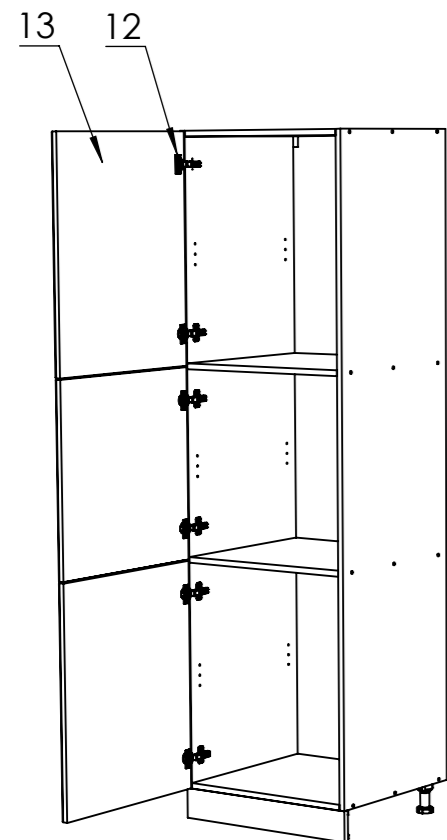
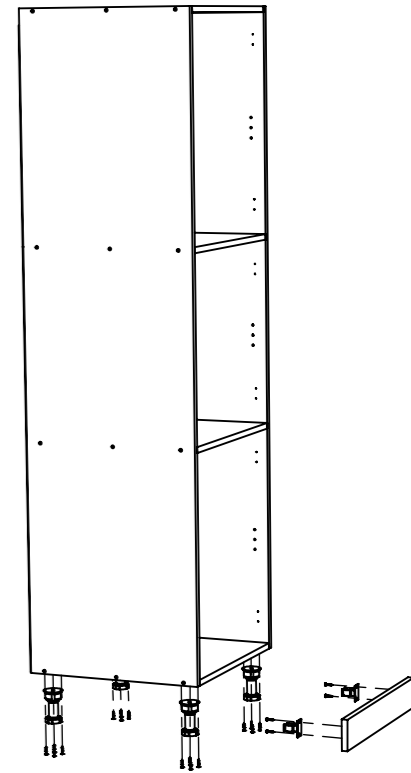


Шаг 2

При помощи саморезов 4x16 (6) прикрутить фанеры верхние (7) и фанеры нижние (8) к основаниям (3) и левой (4) и правой стенкам (5).

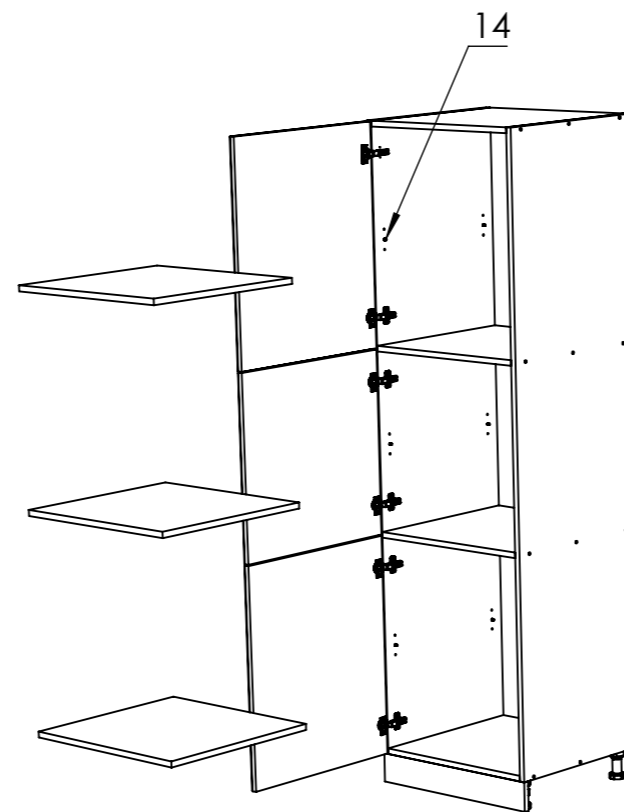
Шаг 3

При помощи саморезов 4x16 (6) прикрутить ножки (9) к нижнему основанию. Так же прикрутить клипсы (10) к цоколю (11). Надеть клипсы с цоколем на передние ножки.



Шаг 4

Разъединить чашу и ответную планку петель (12), скрепленные между собой. Вставить чаши перель в отверстия на фасадах (13), после чего закрепить чаши при помощи саморезов 4x16 (6)



Шаг 5

Вставить полкодержатели (14) в отверстия $\Phi 5$ стенок боковых. Положить на полкодержатели полки (15)