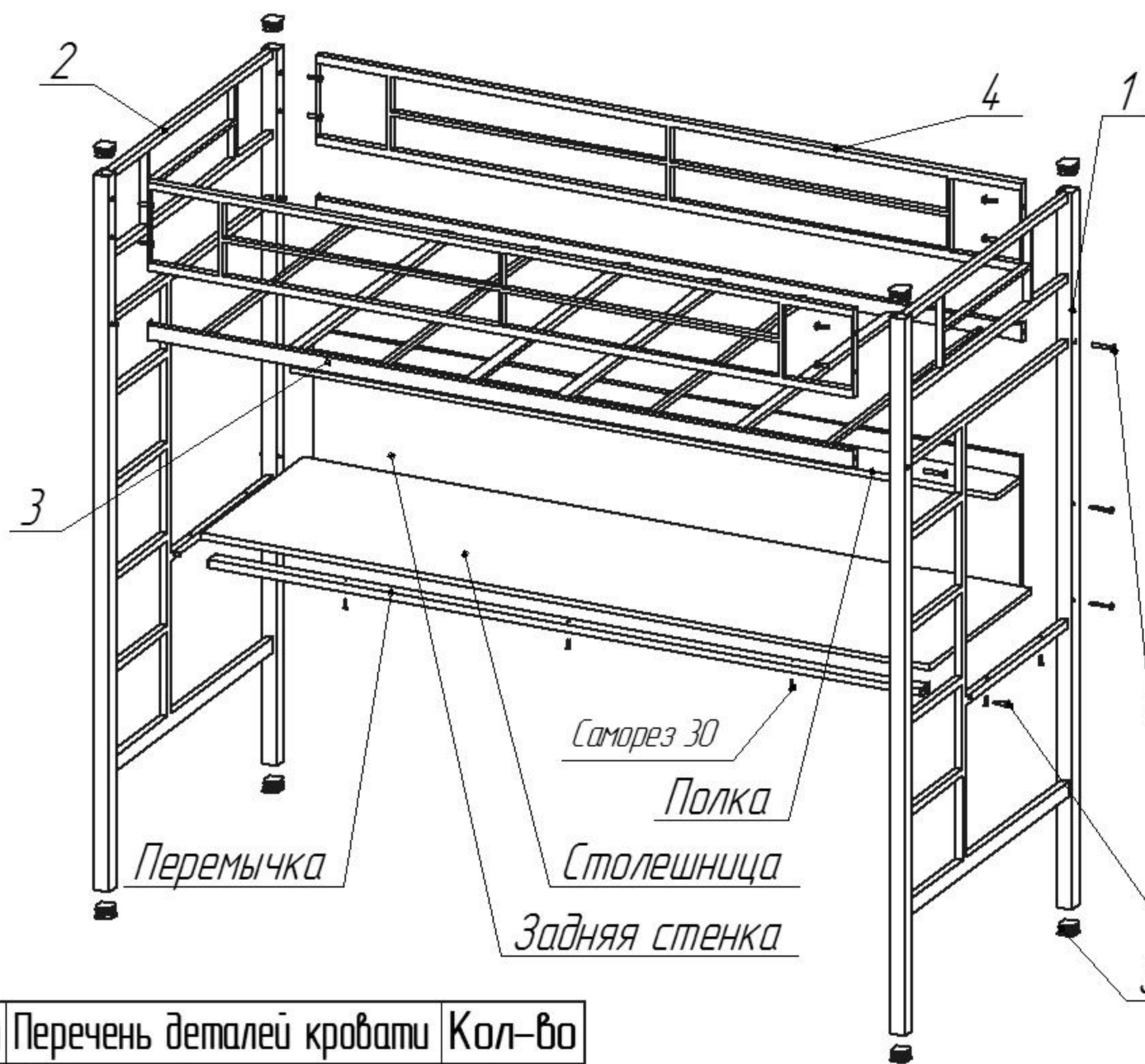


Схема сборки кровати "СЕВИЛЬЯ-1"



Подготовка изделия к эксплуатации
Снимите упаковку проверьте комплектность. Сборку кровати производить строго по схеме сборки. При сборке кровати предварительно наживите болты, а окончательную затяжку произвести удостоверившись в правильности выполненной сборки.

Рекомендуется кровать закрепить к стене.

Технические характеристики
Кровать предназначена для использования в бытовых условиях

Габаритные размеры - 1980x960x1860

Масса кровати не более 62.9 кг

Условия хранения.

Кровать должна храниться в закрытом помещении с естественной вентиляцией. Помещение должно обеспечивать защиту изделия от механических повреждений, загрязнения, контактов с влагой и агрессивной средой.

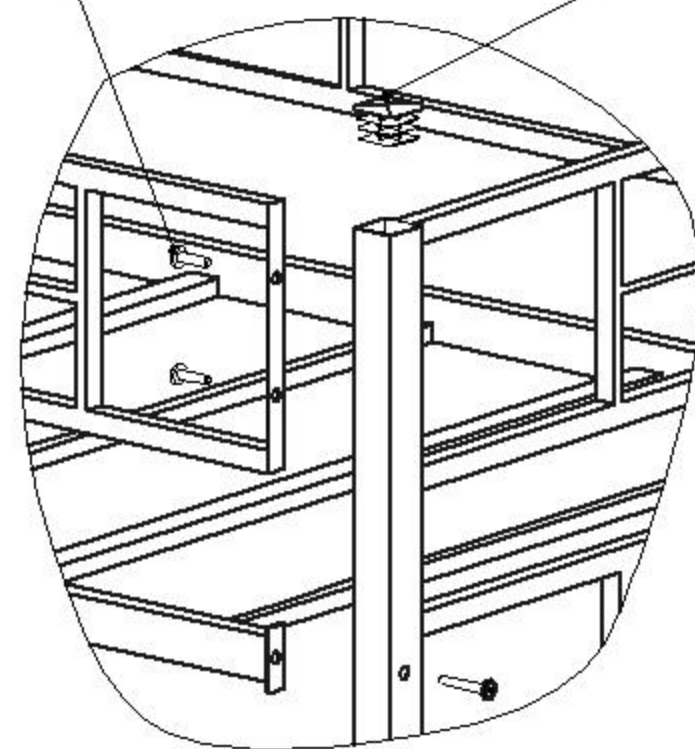
Винт М8х20

Заглушка верхняя

Винт М8х55

Винт М8х35

Заглушка нижняя



№ п/п	Перечень деталей кровати	Кол-во
1	Боковина правая	1шт
2	Боковина левая	1шт
3	Лежак 1900x940	1шт
4	Ограждение	2шт
5	Столешница	1шт
6	Полка	1шт
7	Стенка задняя	1шт
8	Перемычка	1шт

Перечень метизов	Количество
Винт М8х20	8шт
Винт М8х30	2шт
Винт М8х55	4шт
Саморез 30	7шт
Заглушка верхняя	4шт
Заглушка нижняя	4шт