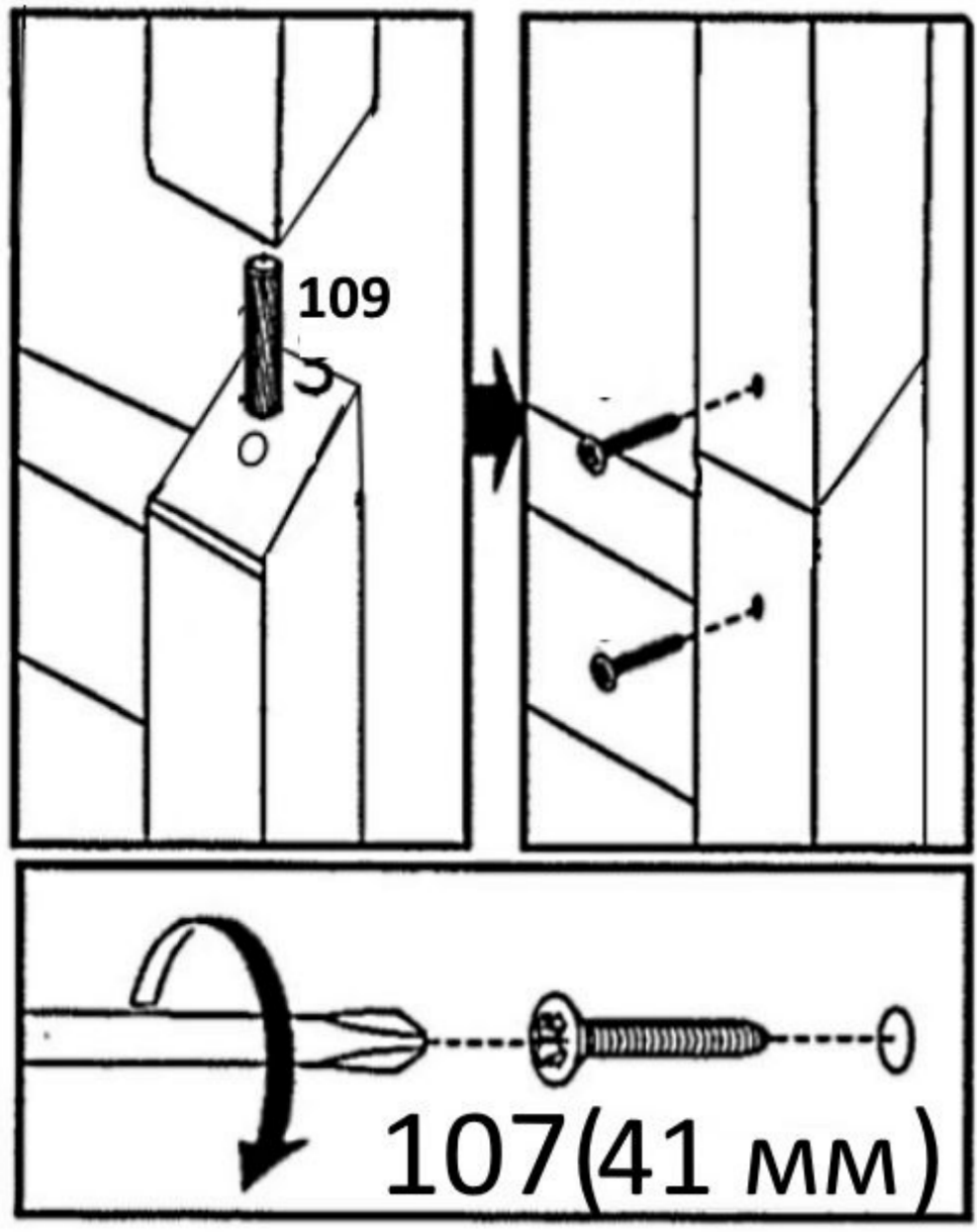


Рис 3
Соединение на трубку



Крепление основных царг череч
конфирмат 7x70

Рис 5

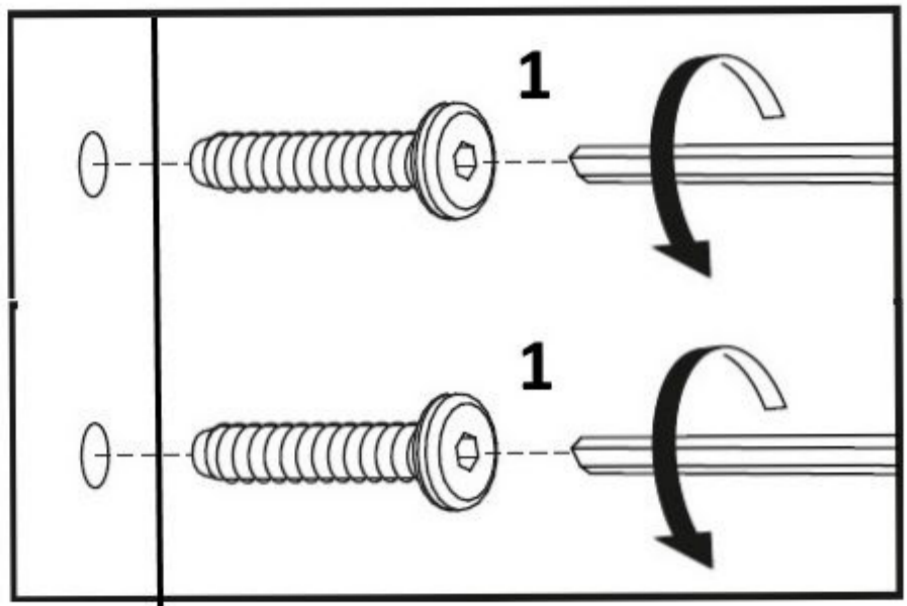
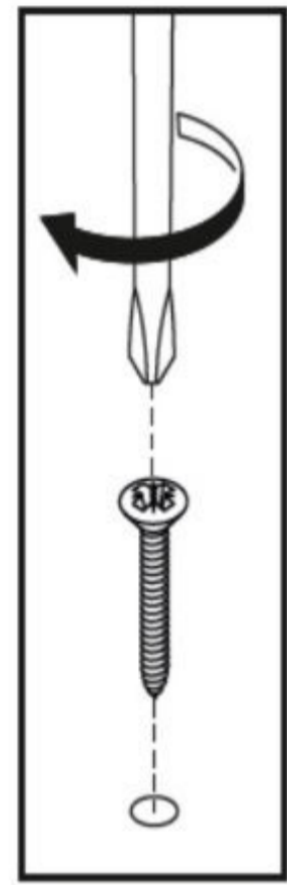
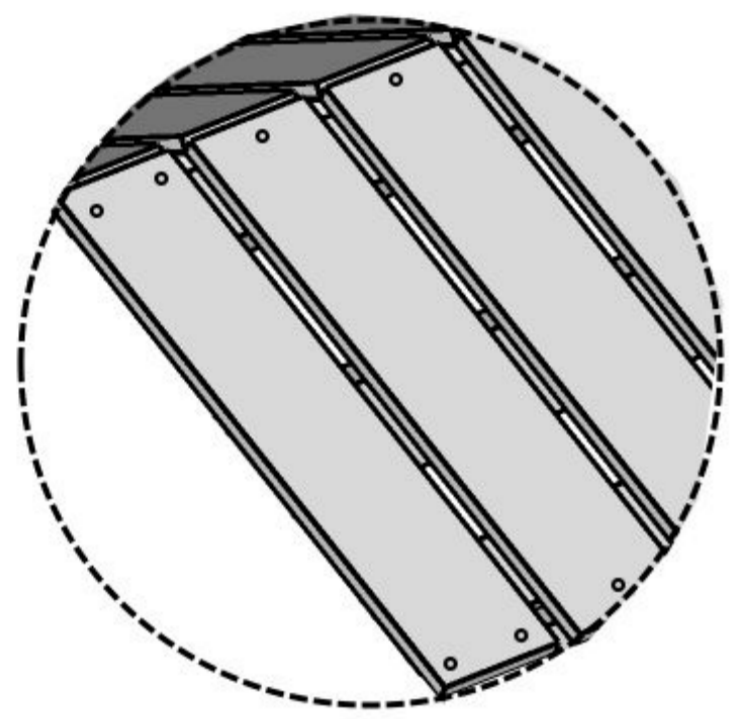
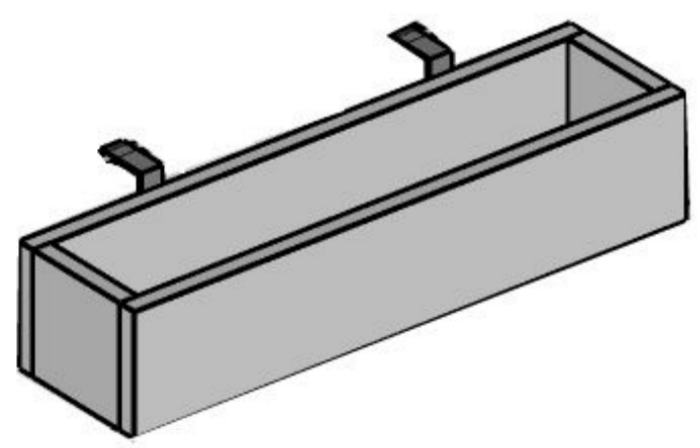


Рис 6

Установка черепицы крыши 25 мм саморез



106(25мм)



Сборка подоконника
- крючки на саморезы 4.2x16мм
- Каркас на конфирмат 7x50мм

Рис 1 Общая сборка кровати

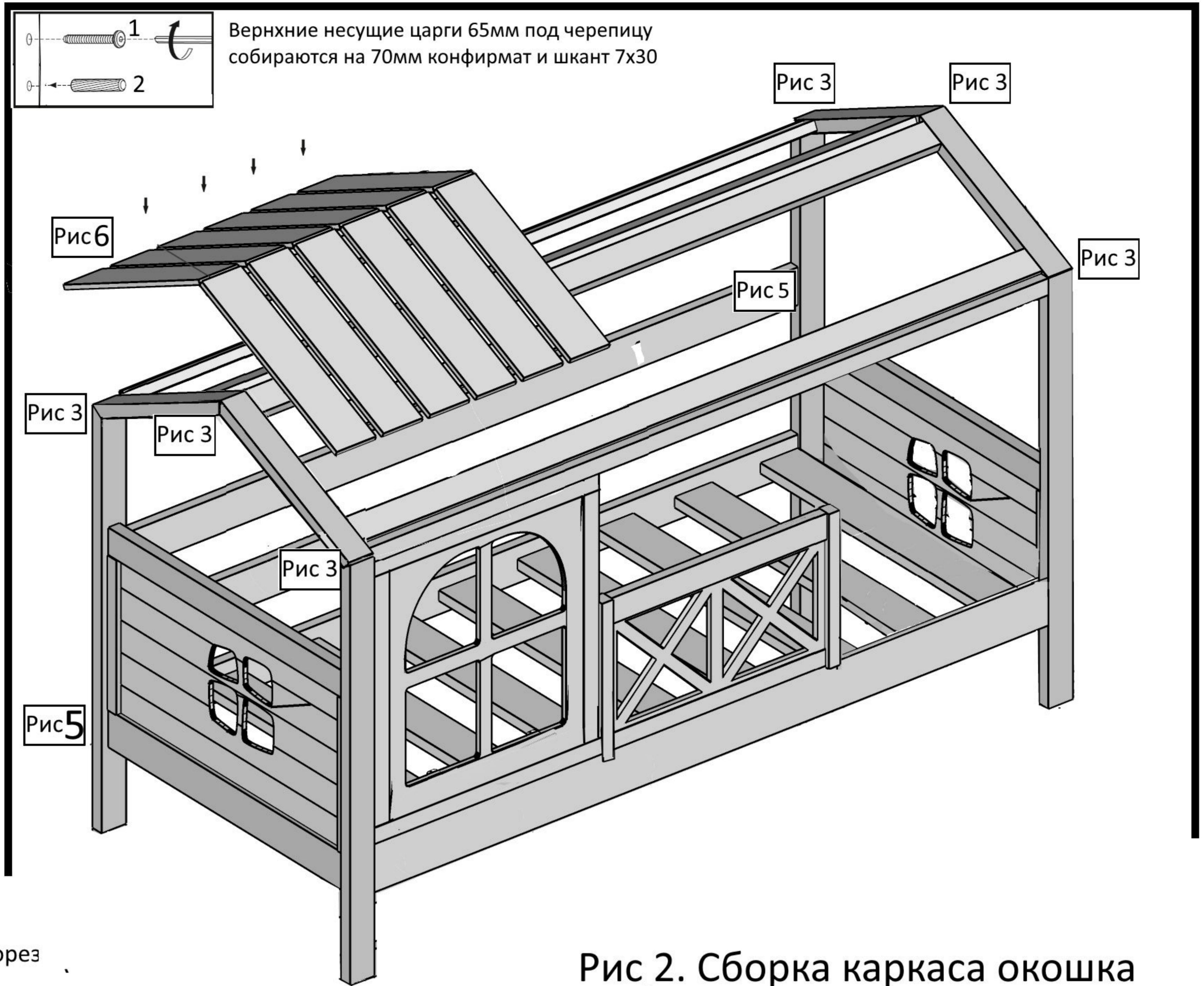
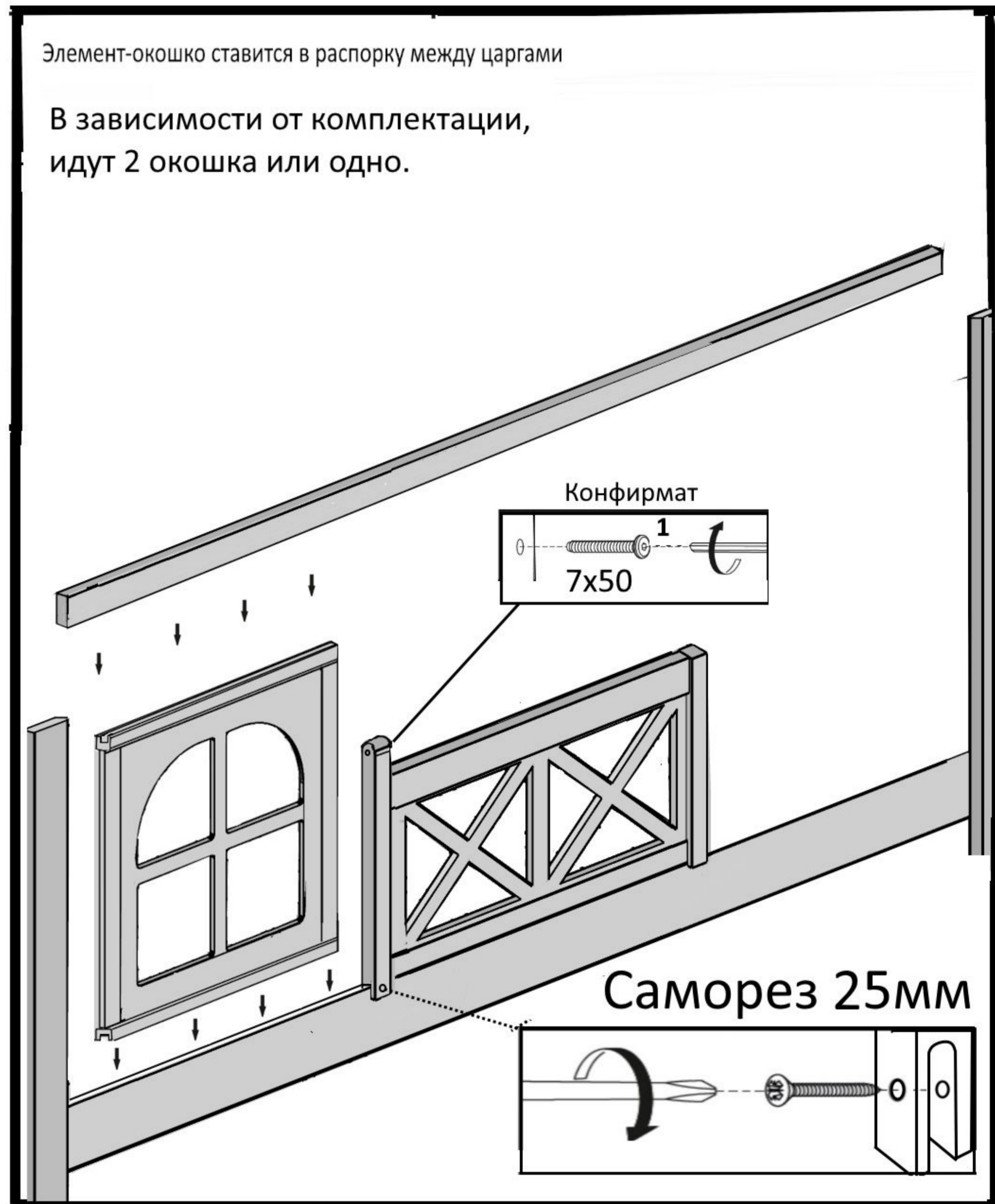


Рис 2. Сборка каркаса окошка



Опция Сборка ящика
Модели Н, А, N

Метизы

1		Конфирмат 7x70 x28
-		Шкант x 12
		шуруп 41 12
		Соедин. труба 6
		Шуруп желт.25 68
		Конфирмат 7x50 1

Ящик

M		Конфирмат x 9
P		Шкант x1
Q		Уголок x1
V		Шуруп x2

