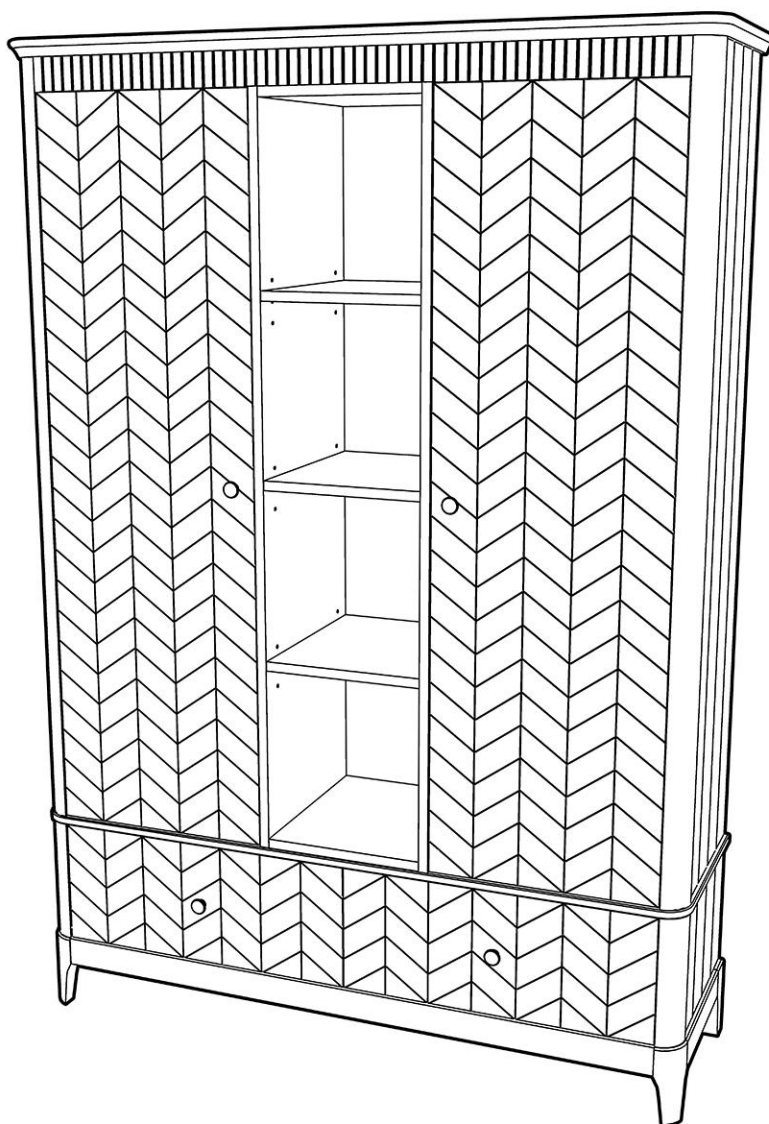


Грета

Шкаф книжный №16

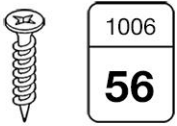


 **TIMBERICA**

RU Инструкция по сборке

EN Assembly instruction

FI Koontaohje



1006

56



2002

4



1038

115



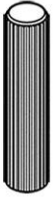
1097

72



1096

72



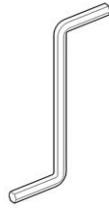
1004

30



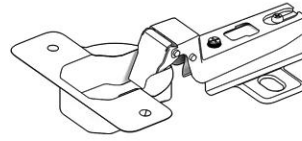
1013

4



1034

1



1024

4



1040

36



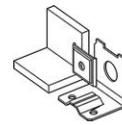
1008

8



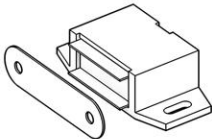
1007

8



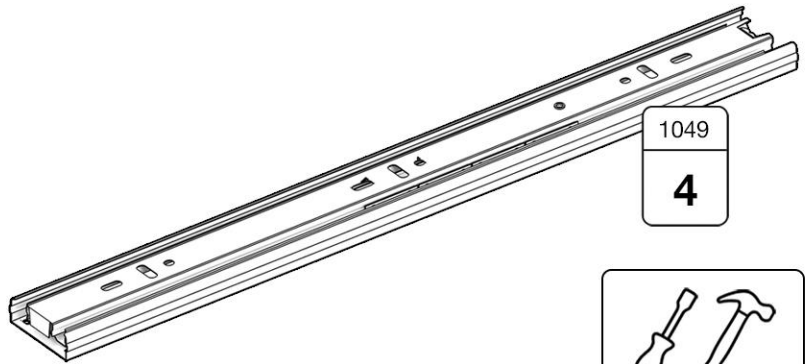
1099

2



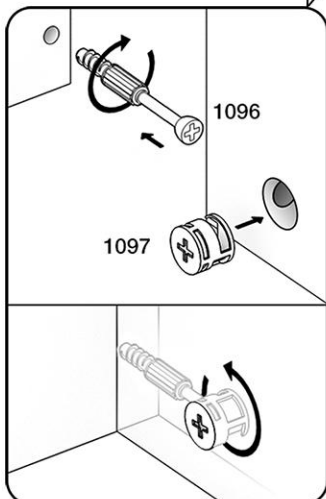
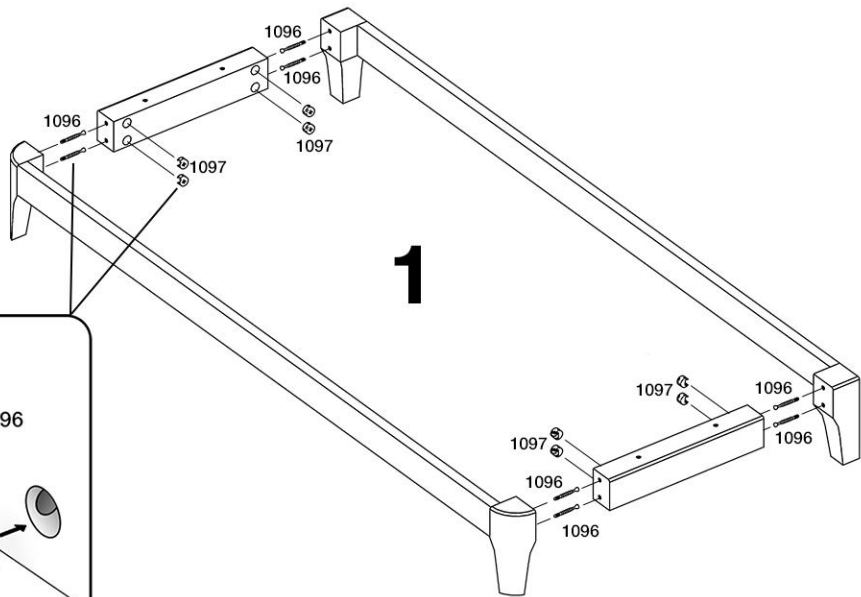
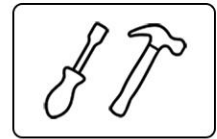
1042

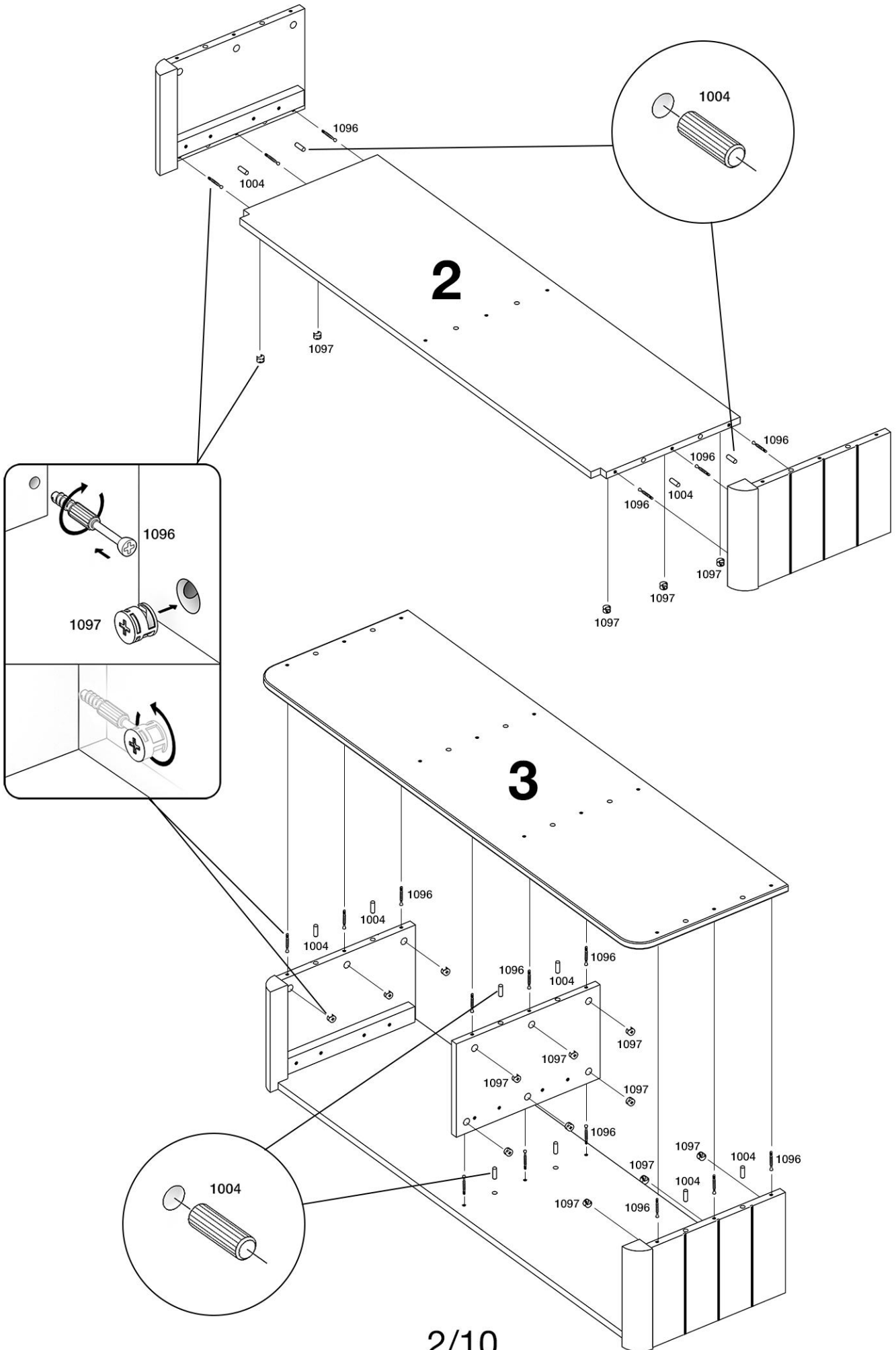
2

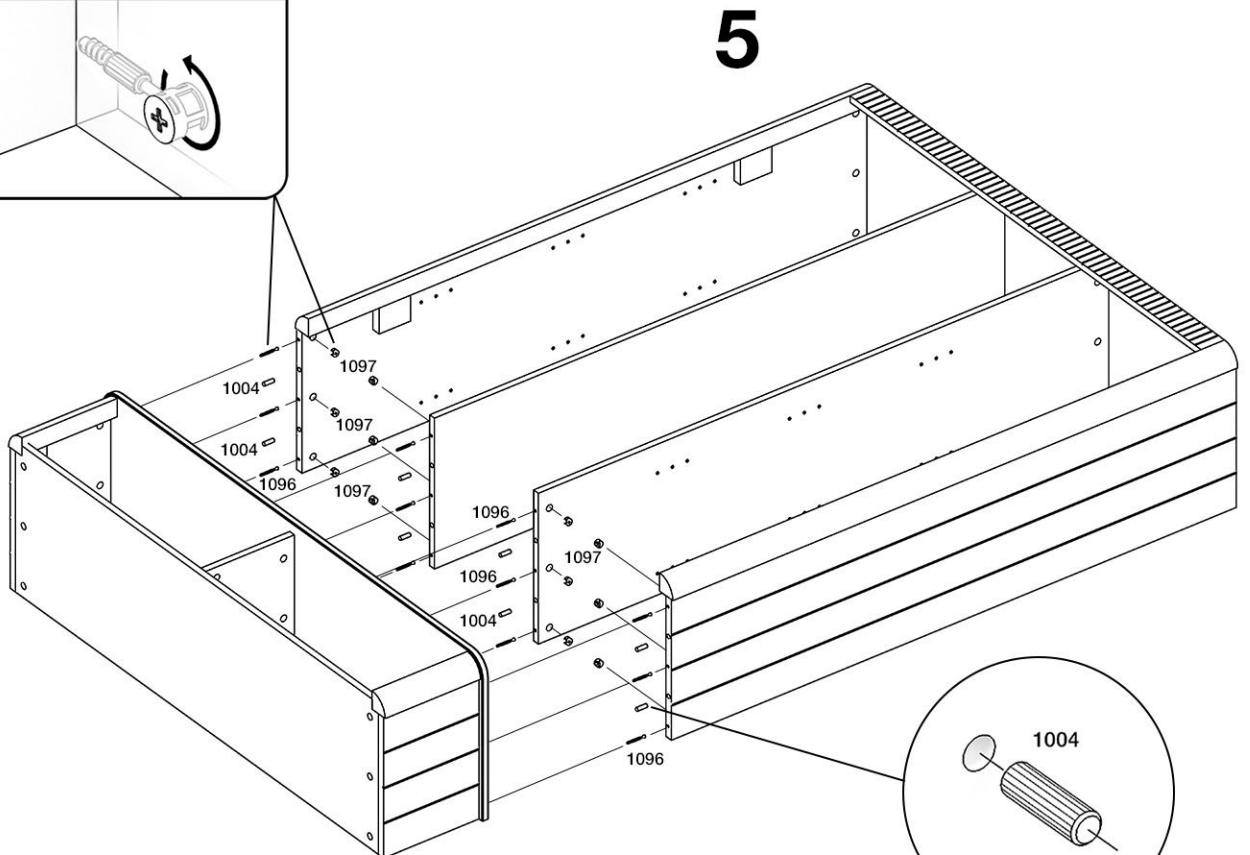
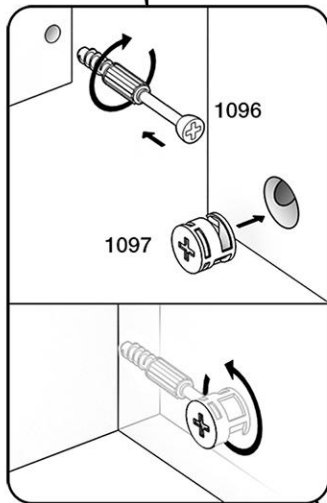
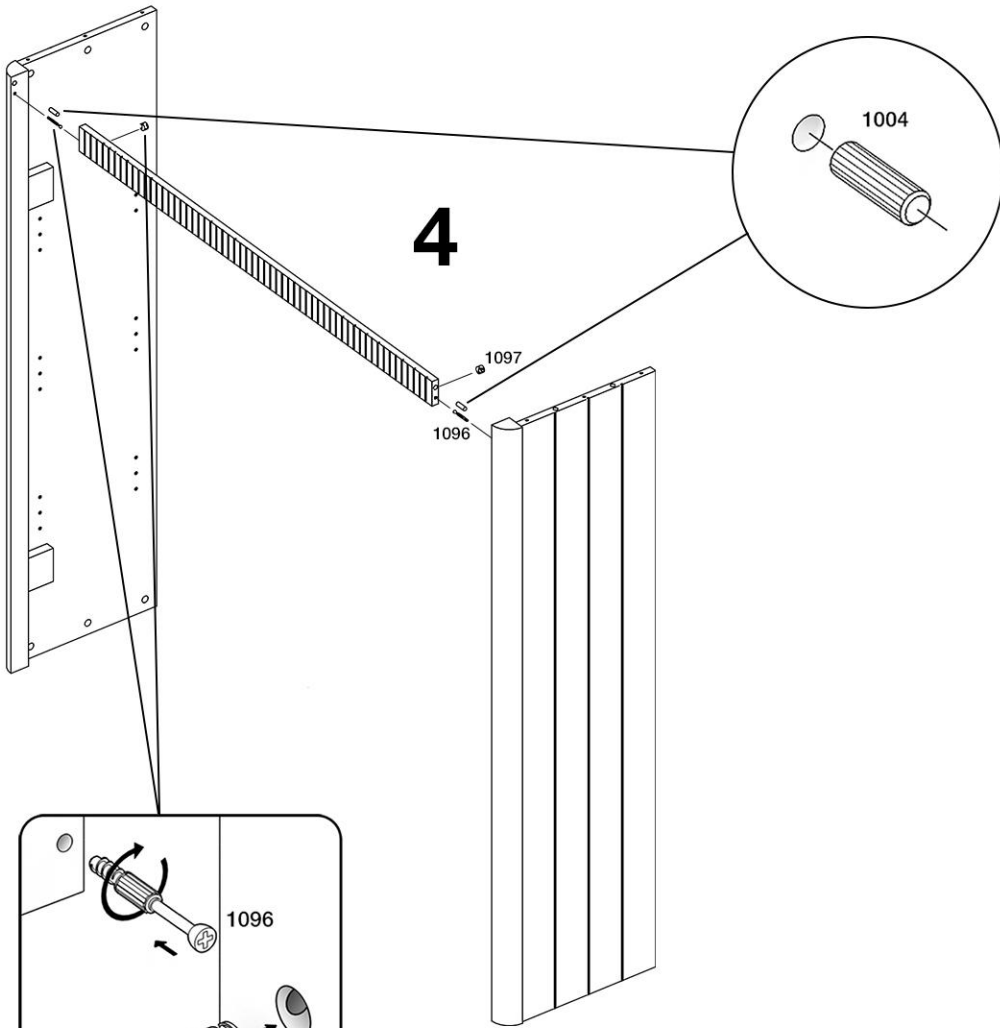


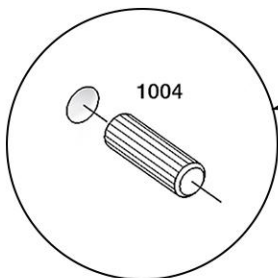
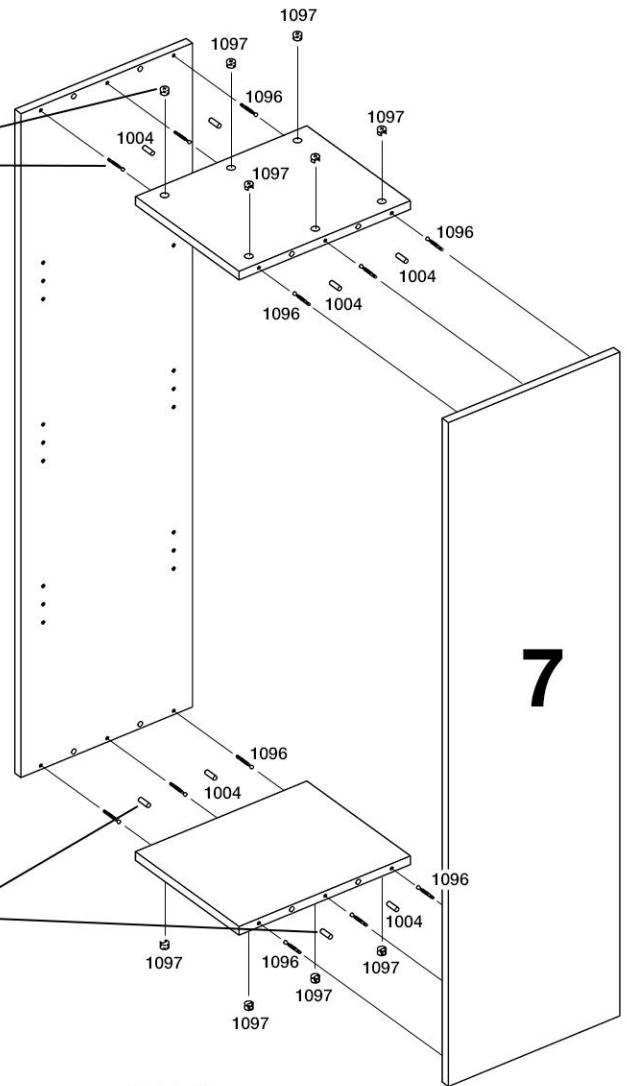
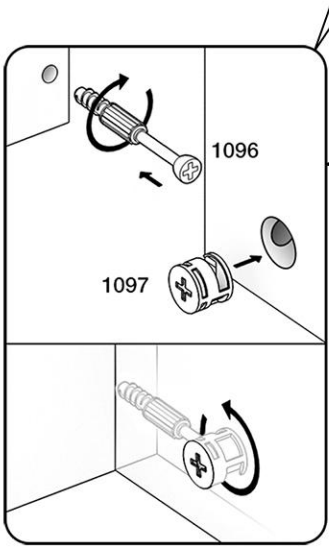
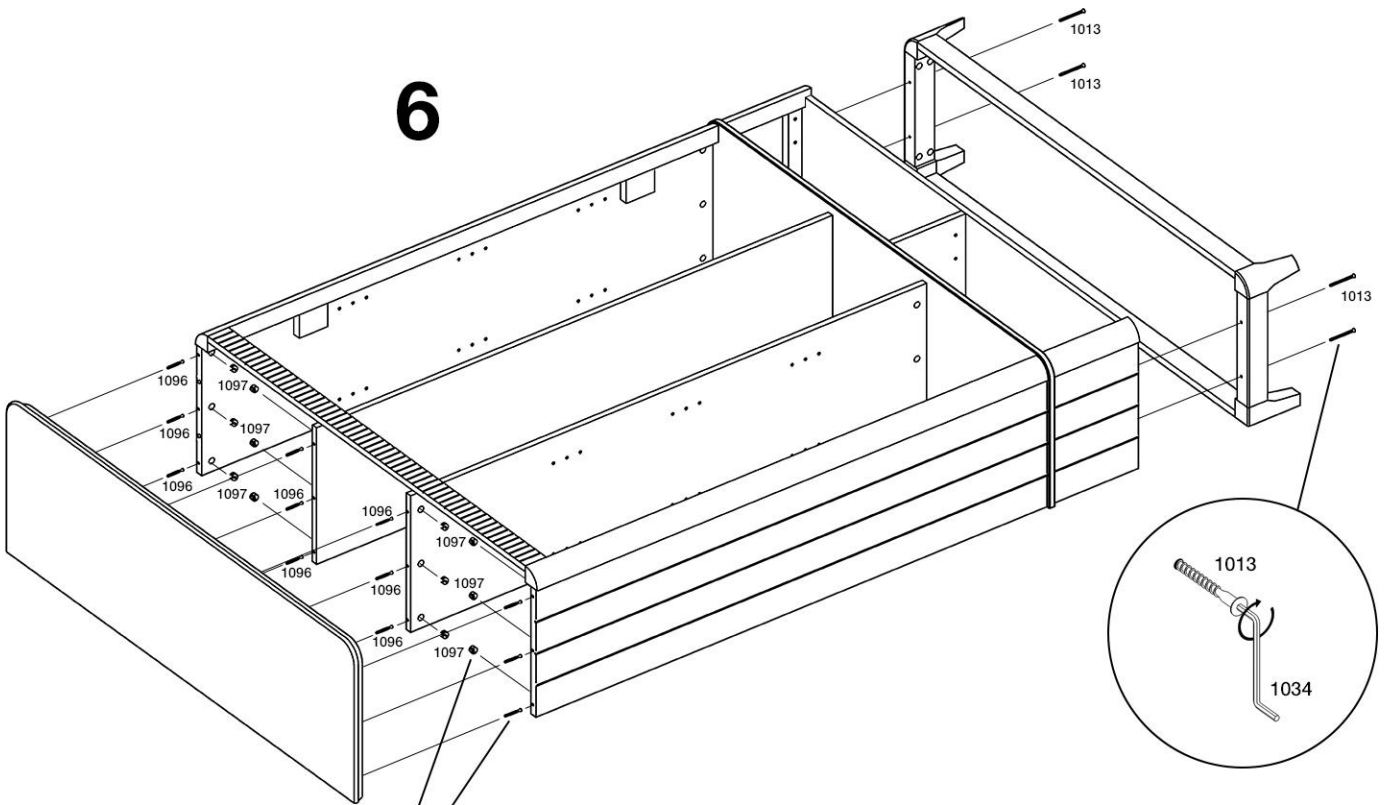
1049

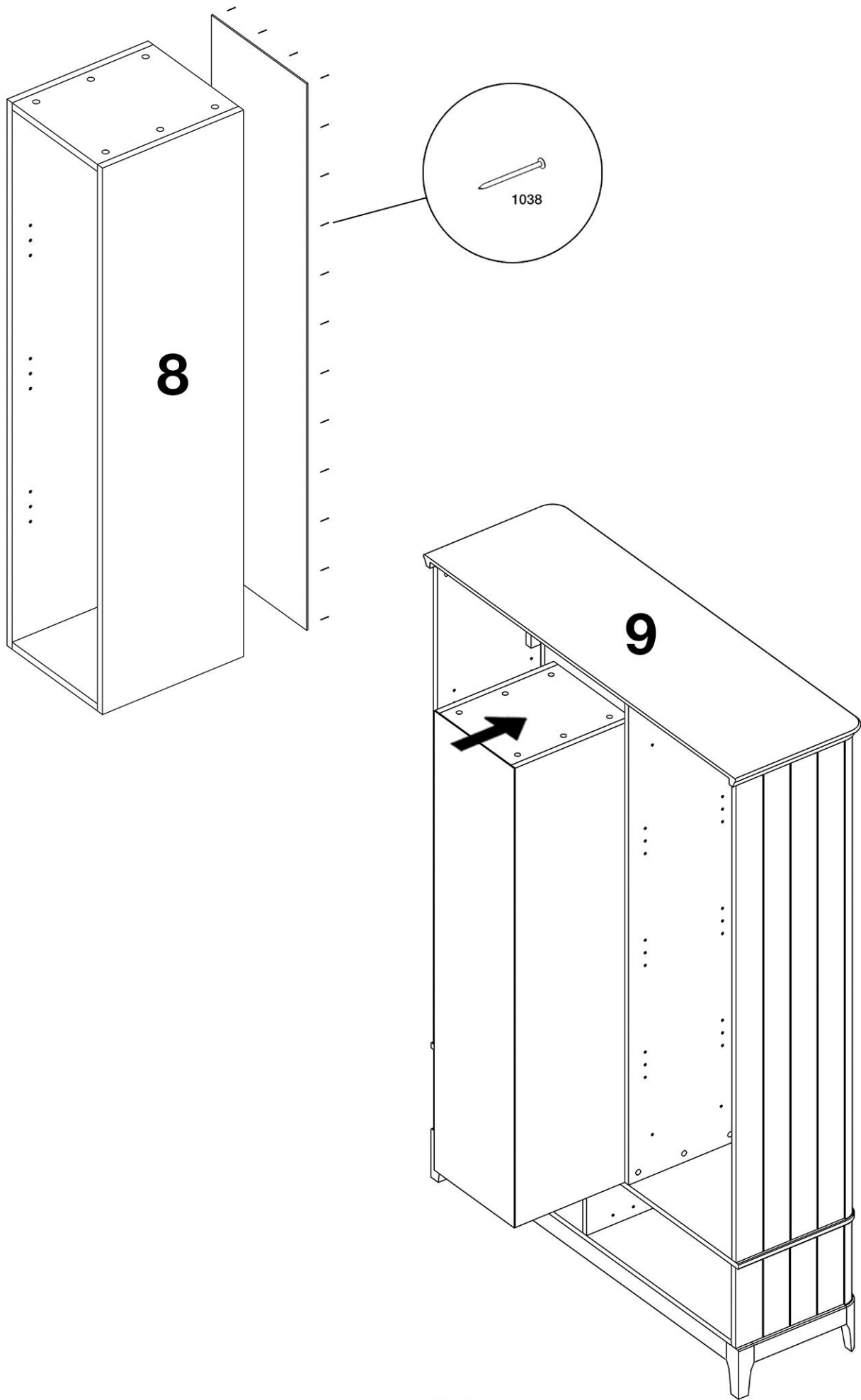
4

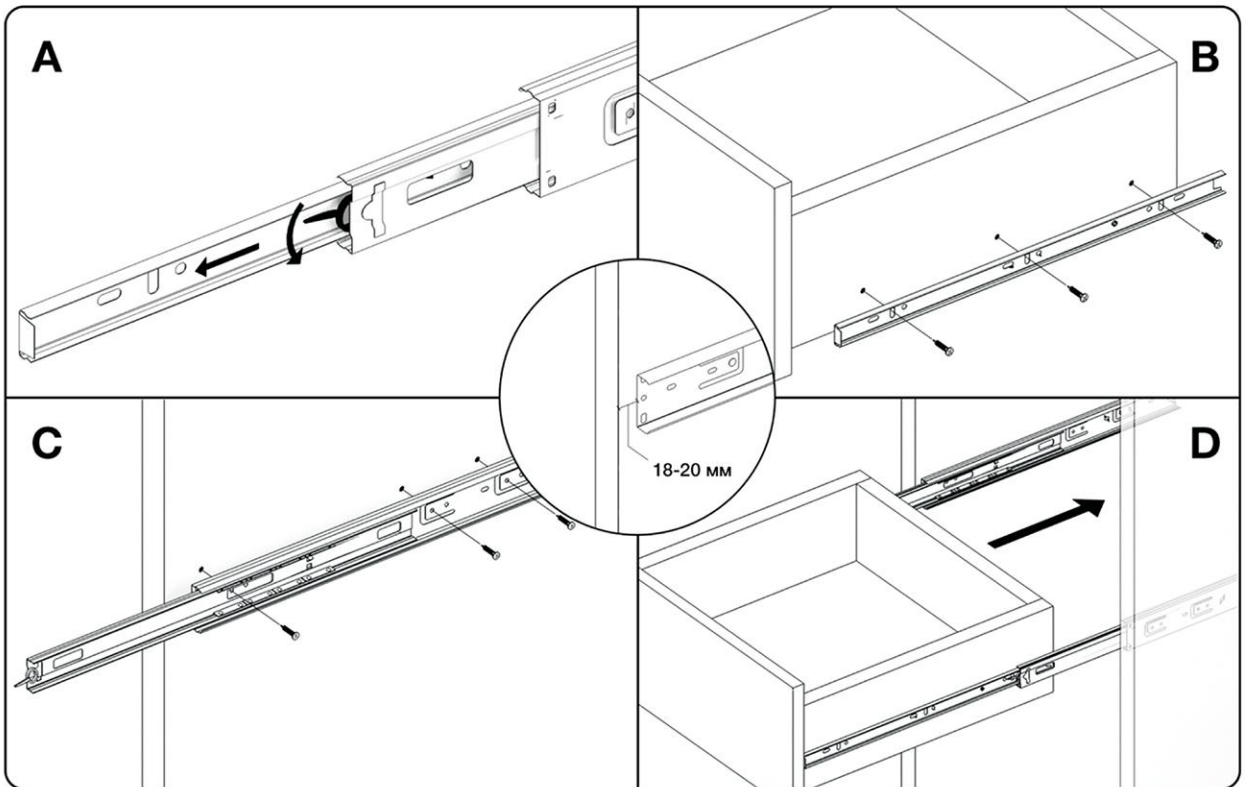
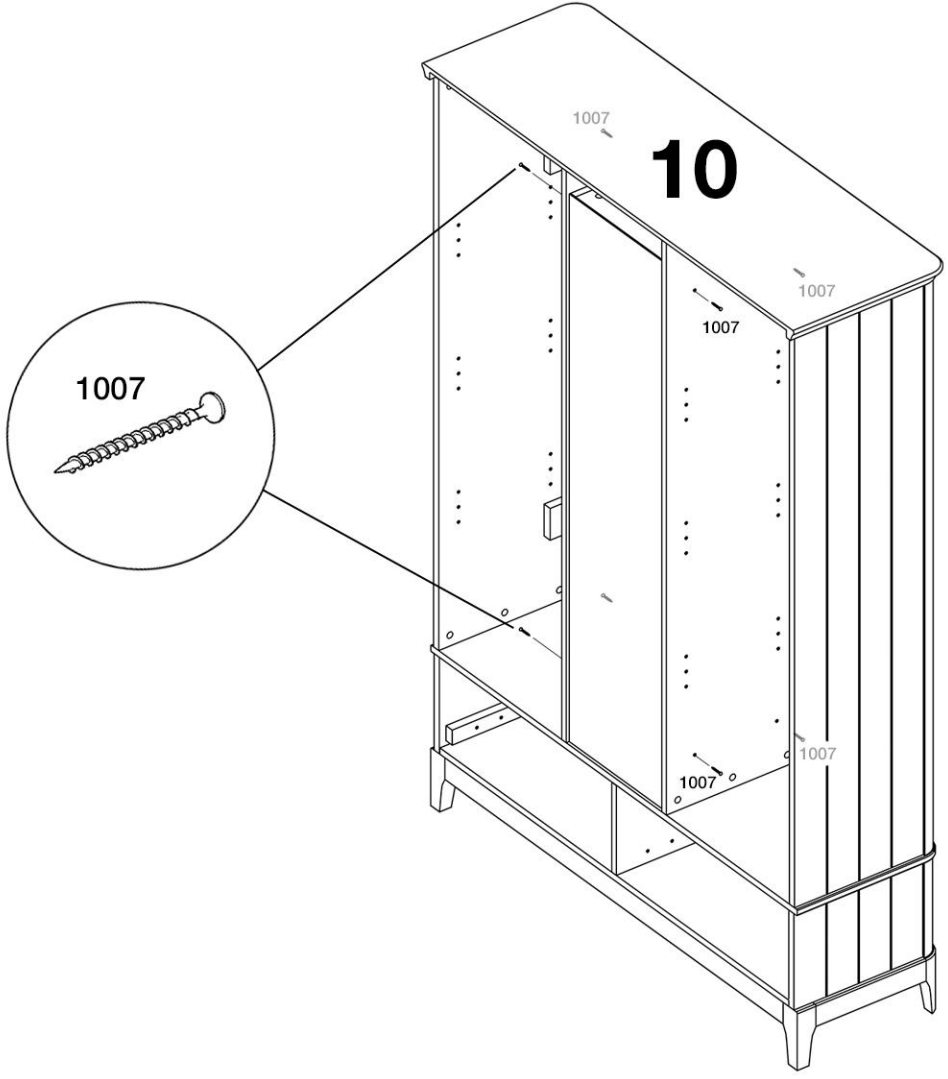




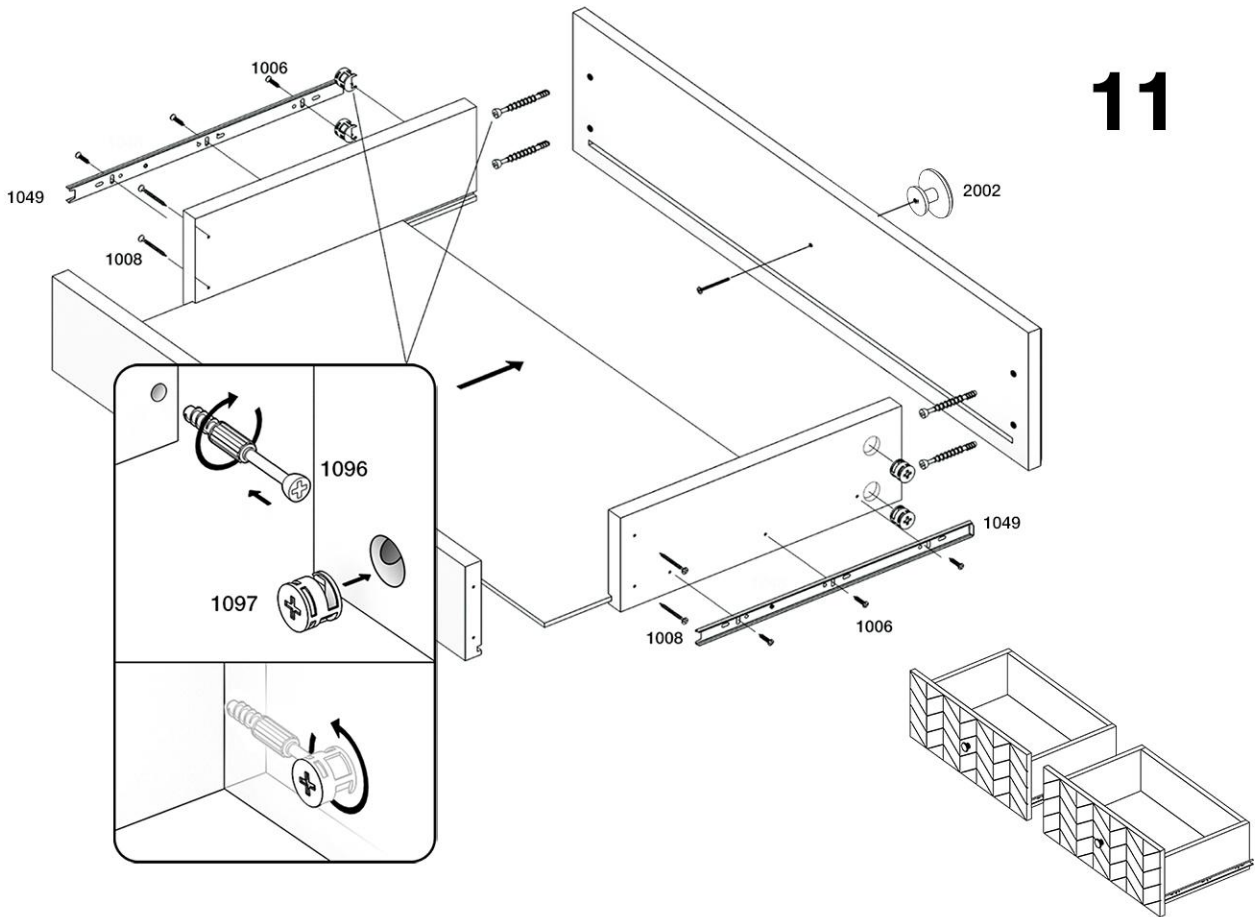




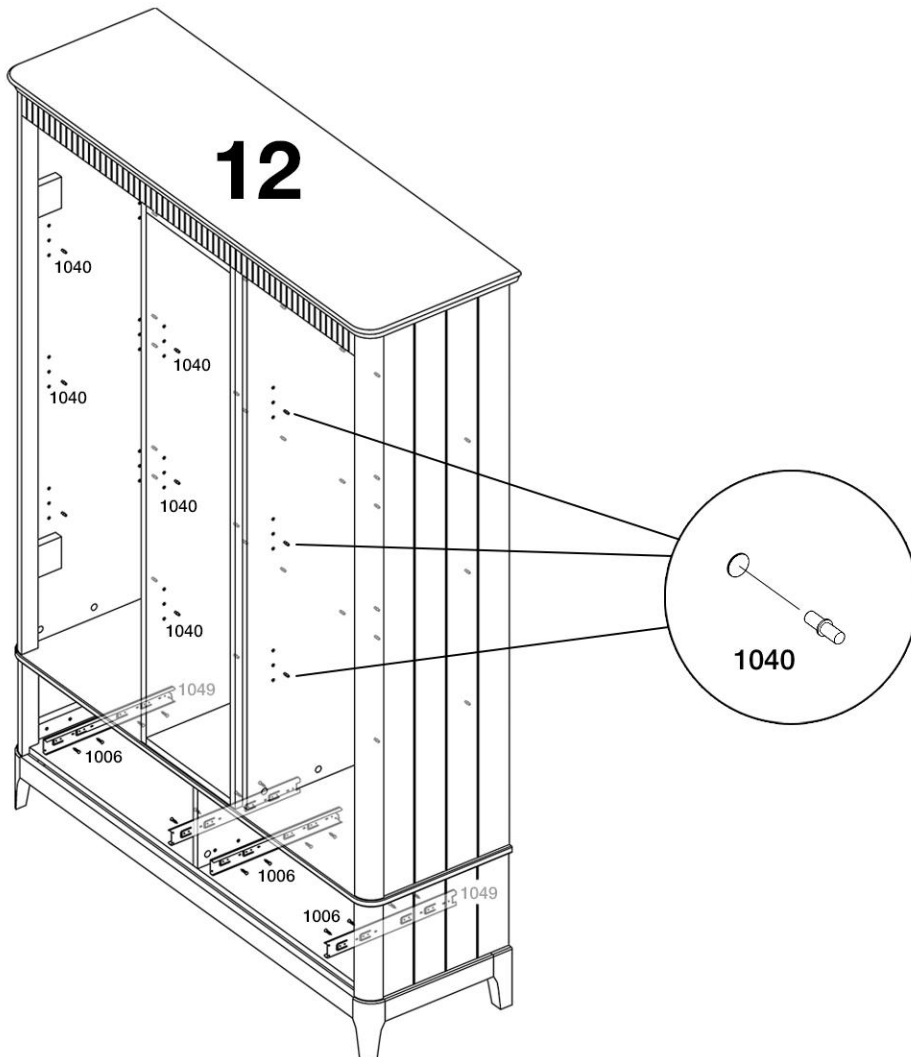


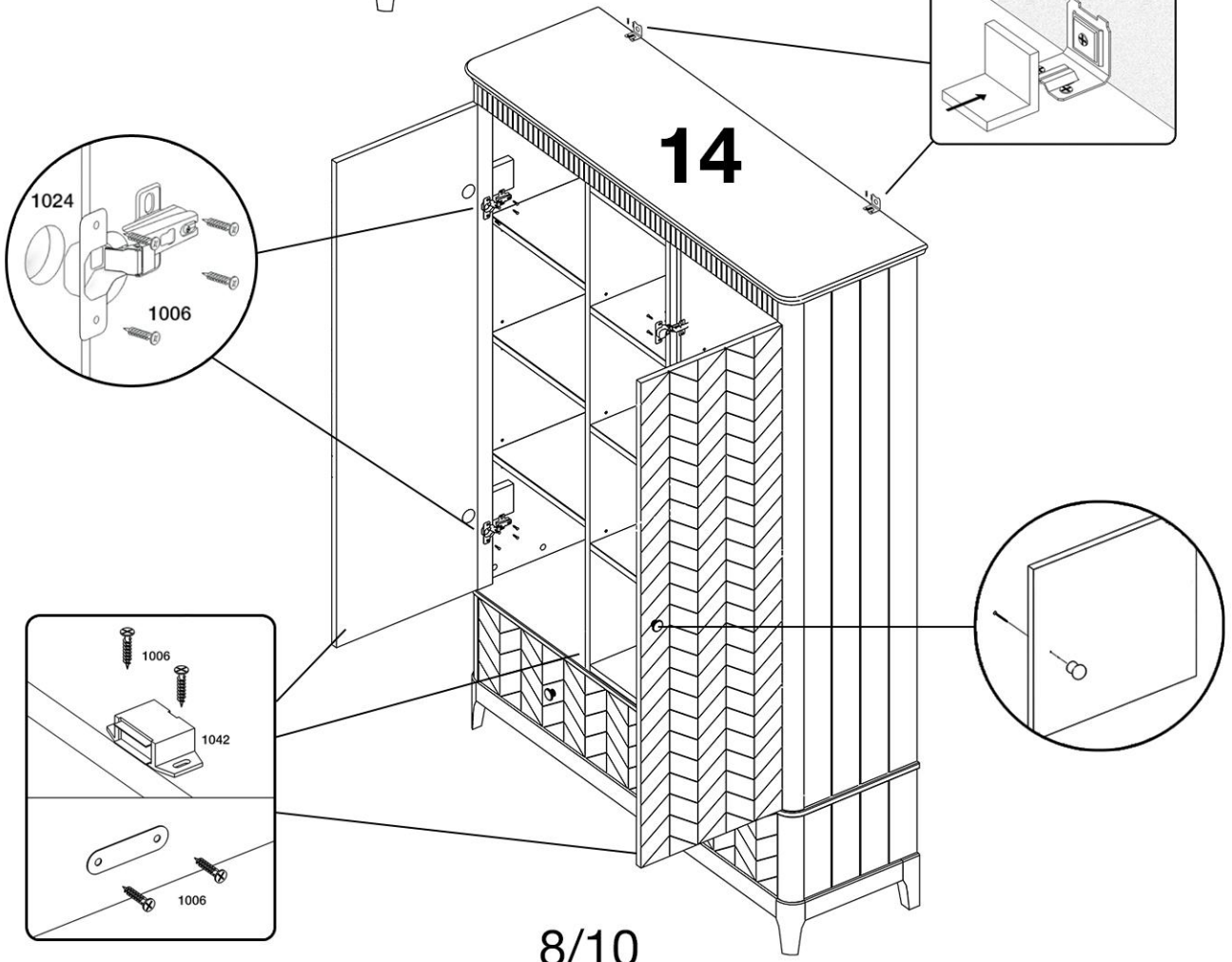
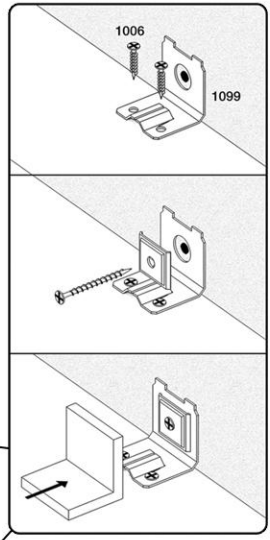
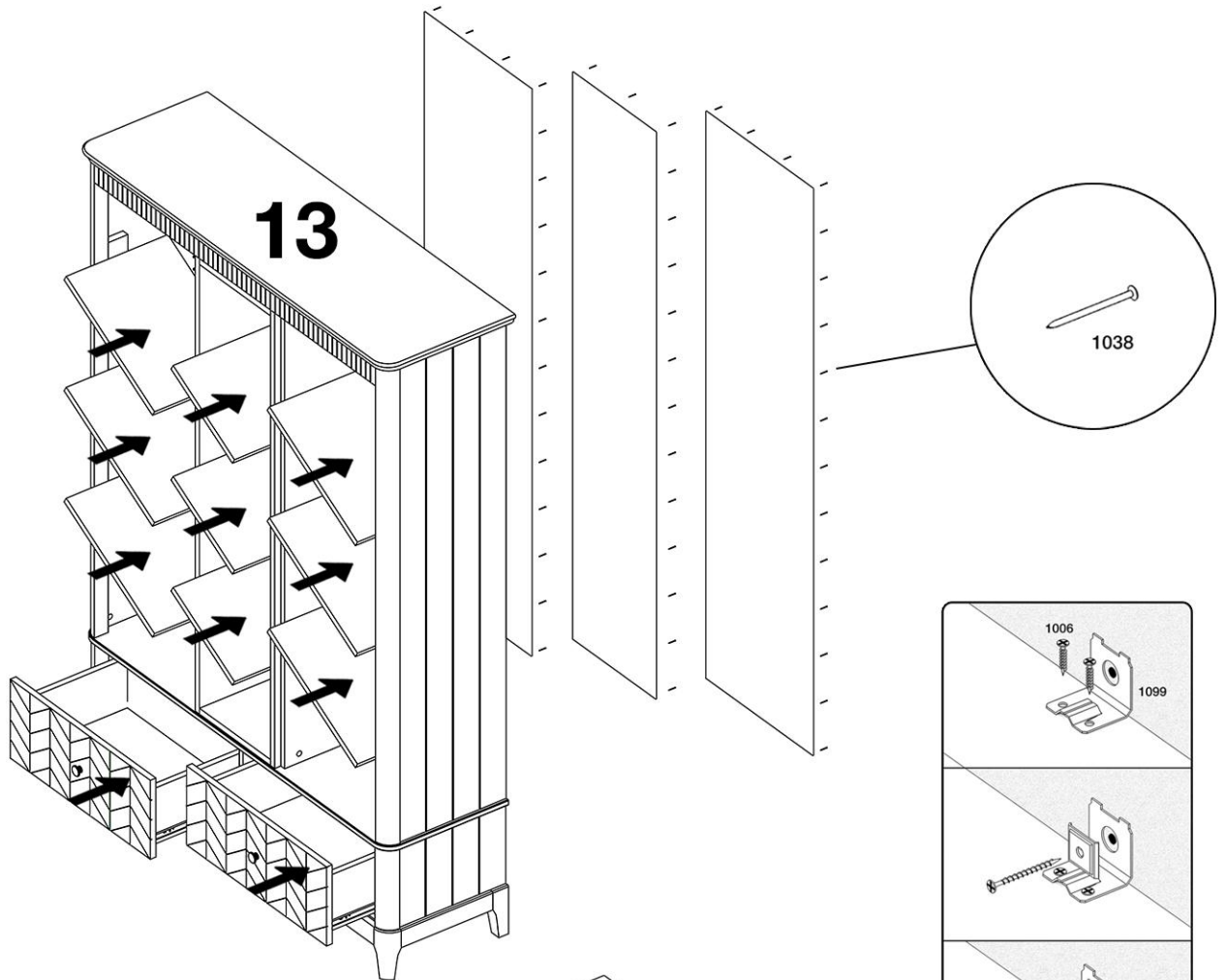


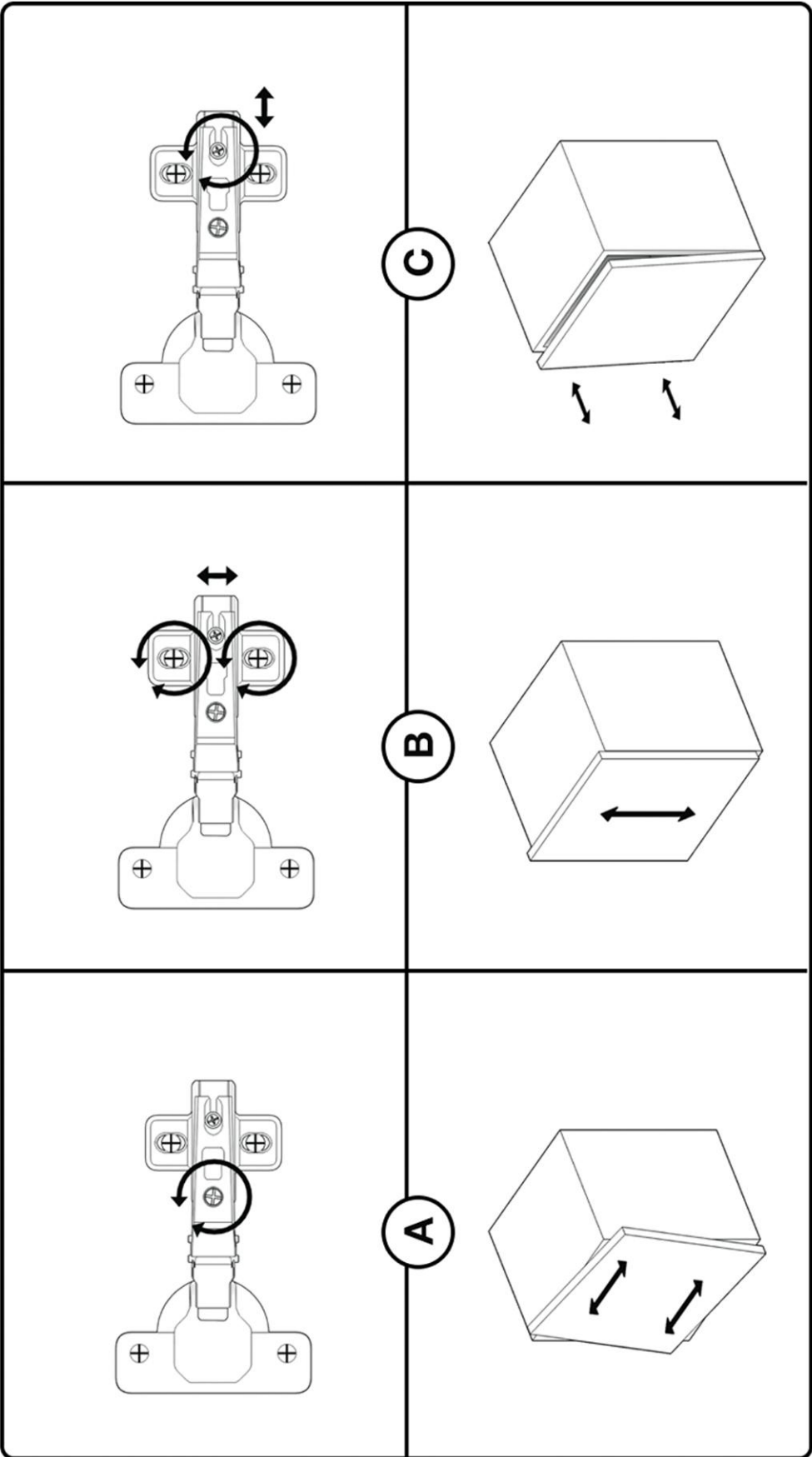
11

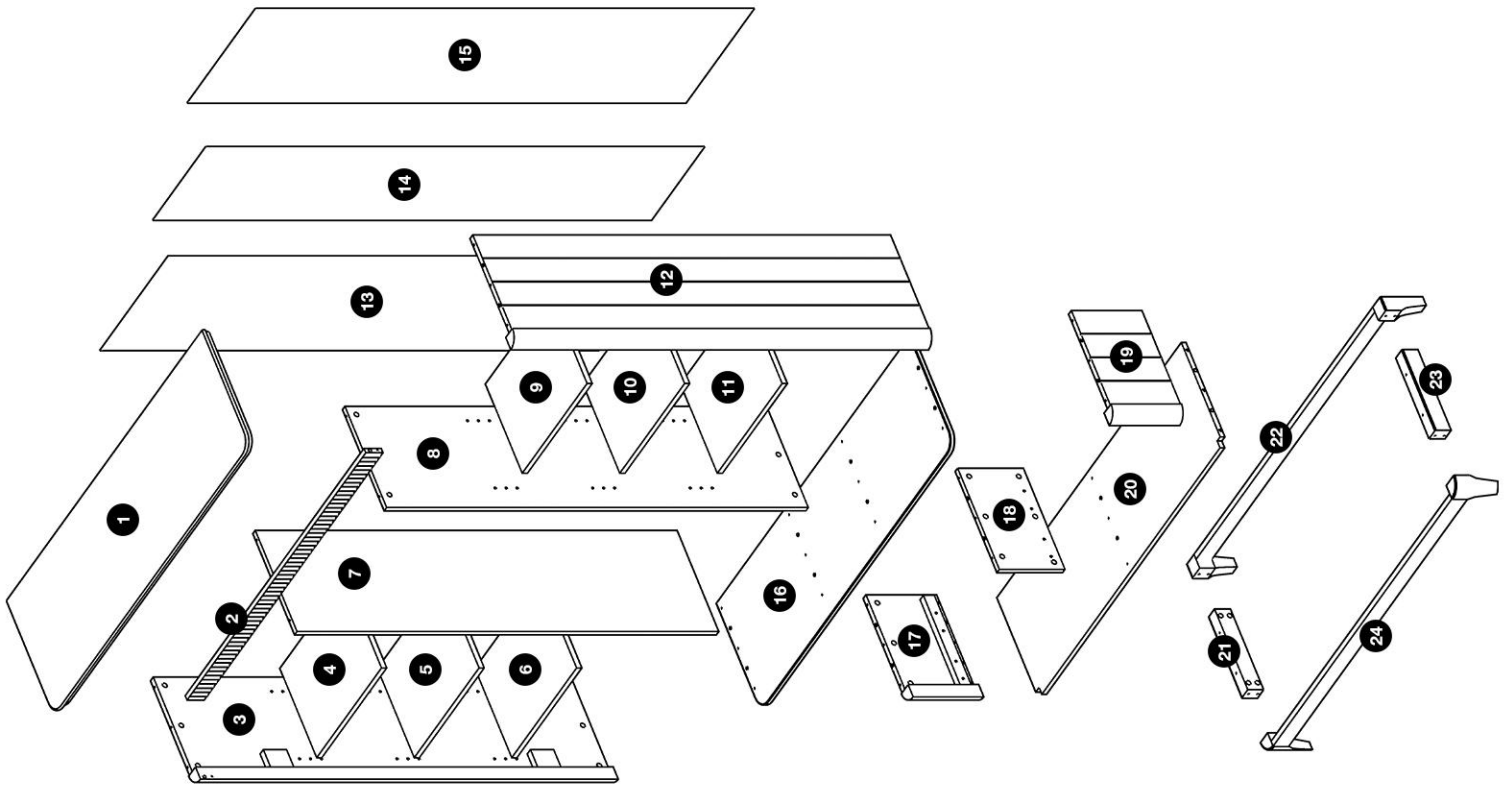


12









x2

