
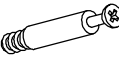


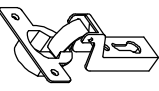
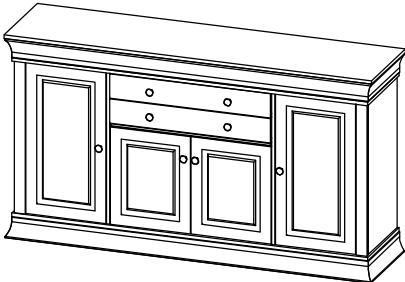
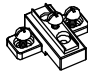
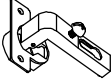




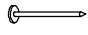
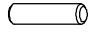


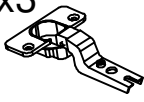







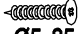
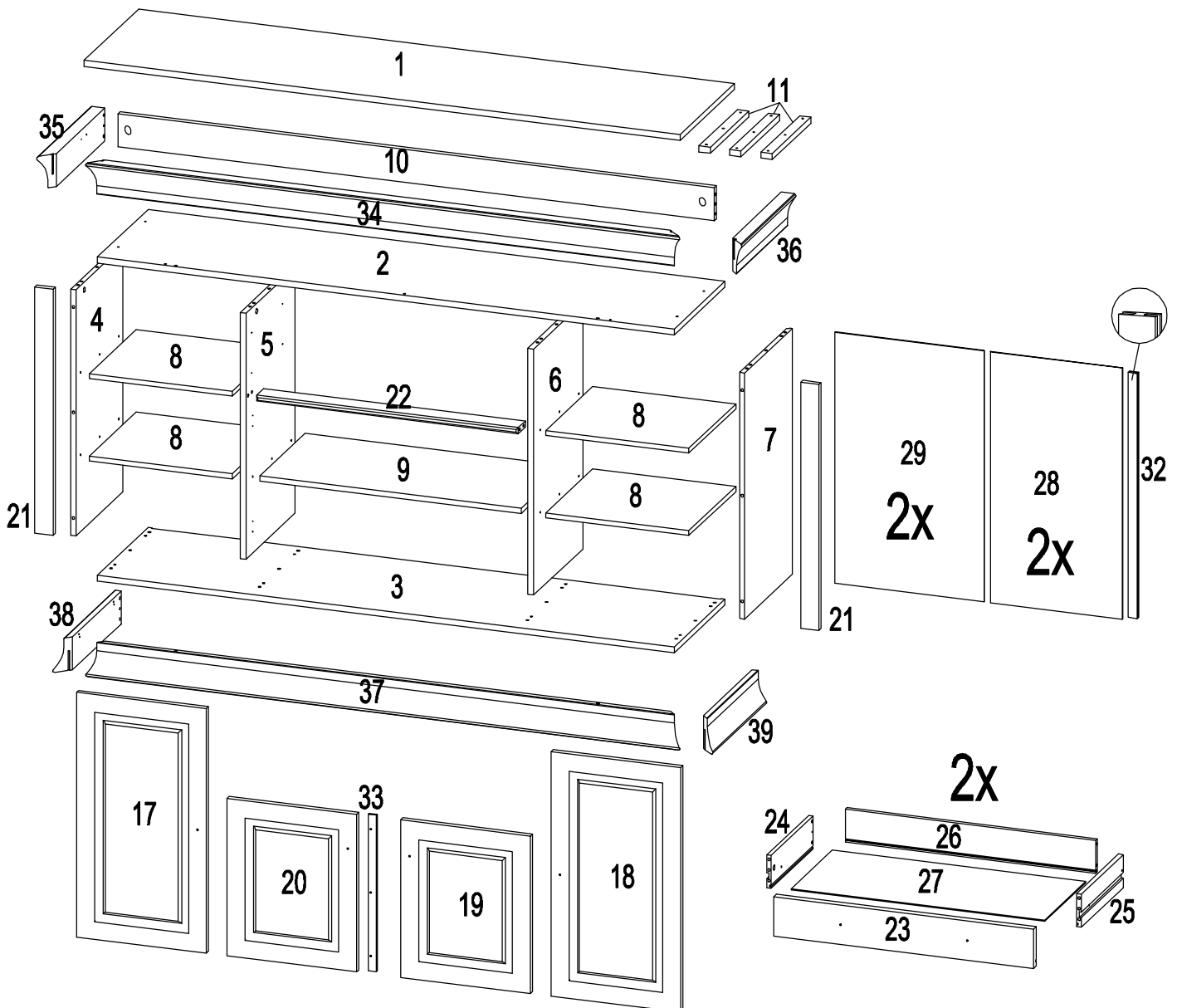


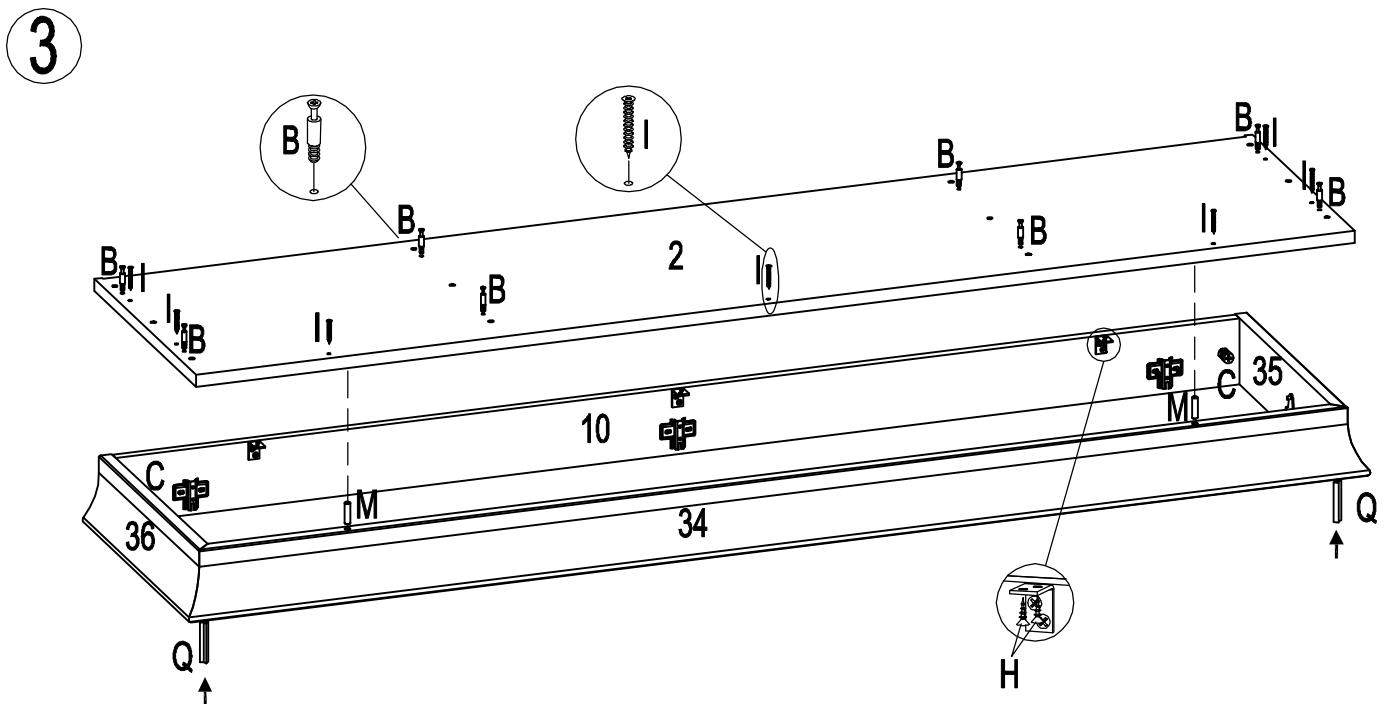
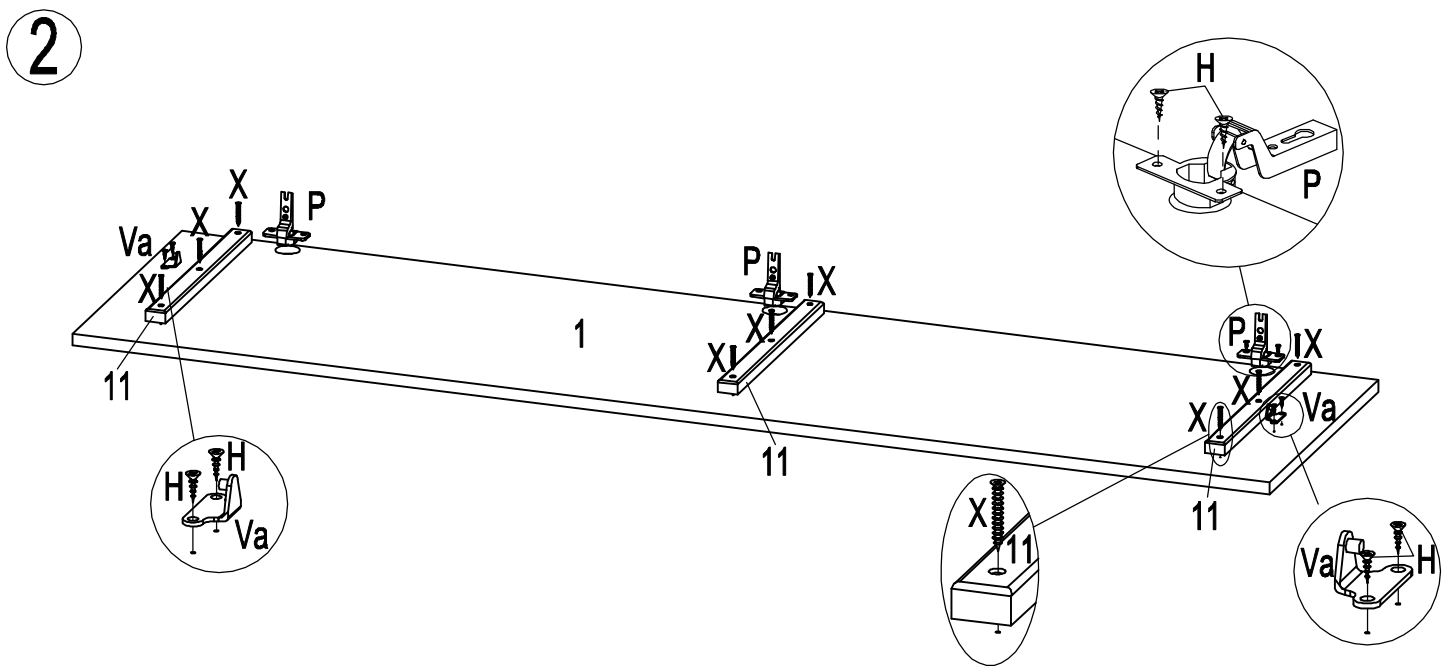
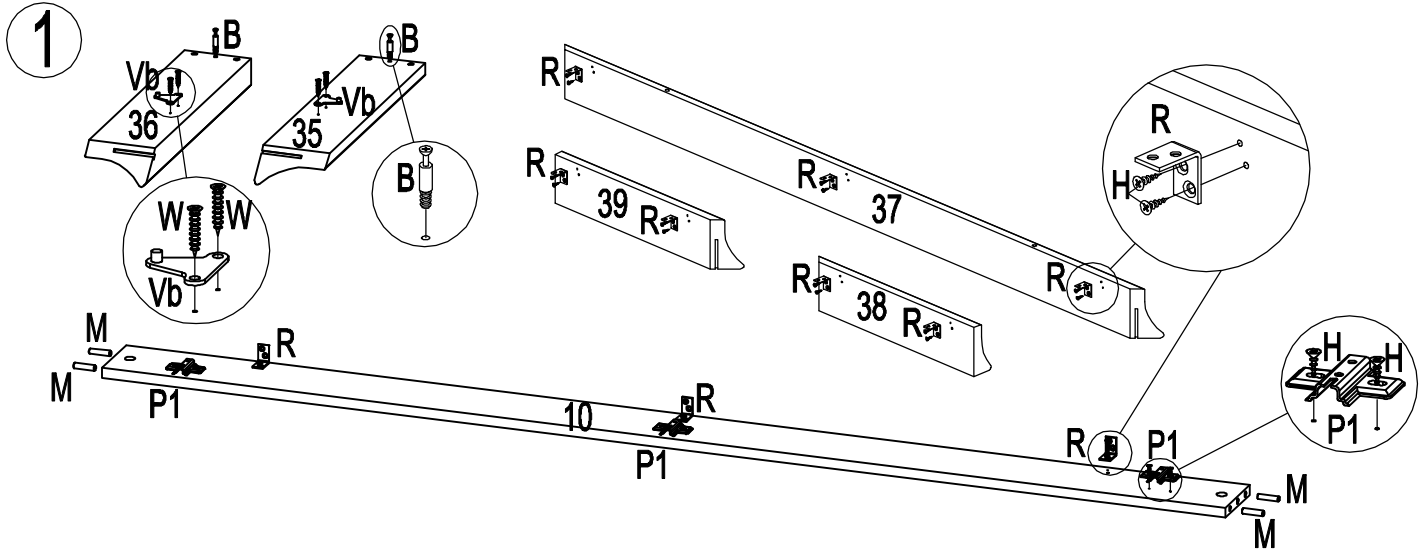
80 min

**«Achtung! Im Falle einer Reklamation bitte unbedingt das entsprechende Teil auf der der „Explosionszeichnung“ (Seite 2) einkreisen und diese Seite zur Verfügung stellen! Dies sichert eine reibungslose Abwicklung»**

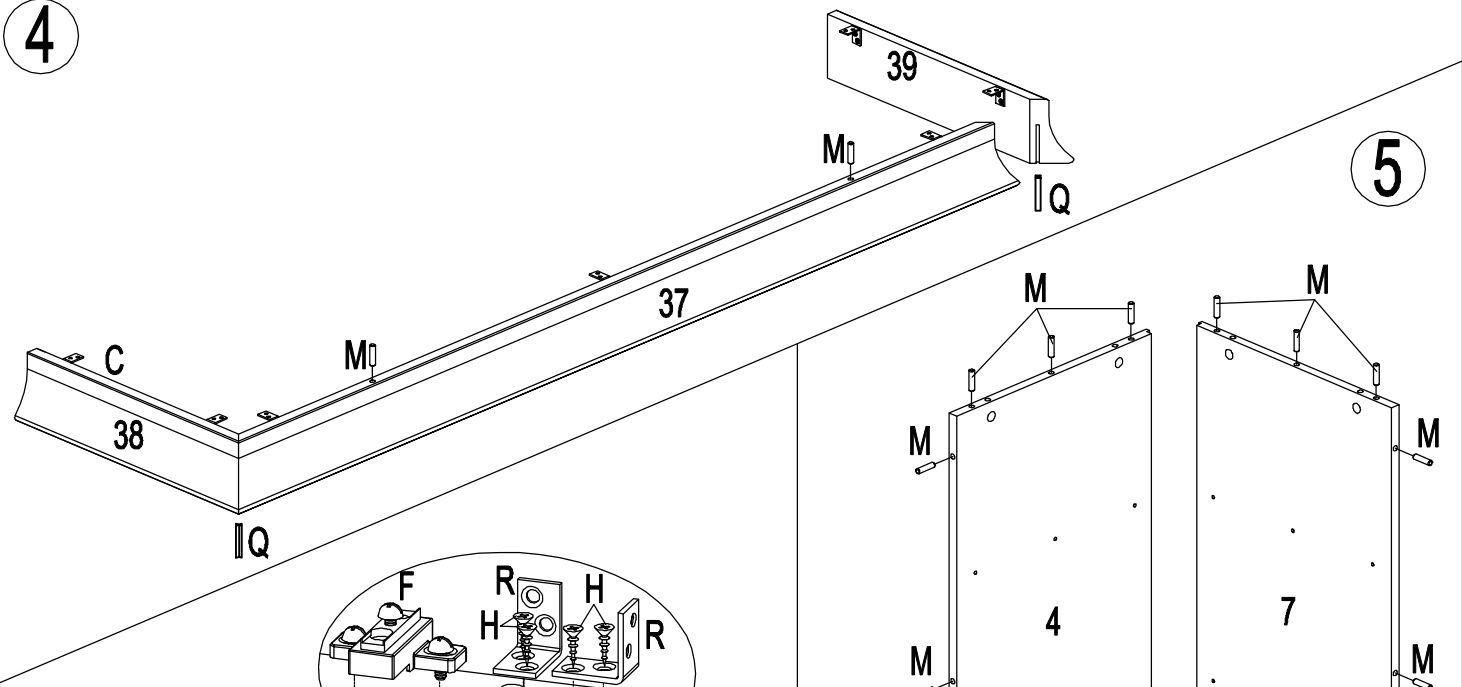
# ASSEMBLY INSTRUCTION

<b>Ax8</b>  7x50	<b>Bx14</b> 	<b>Cx14</b> 	<b>Dx4</b> 	<b>Ex4</b> 						
<b>Fx4</b> 	<b>Gx4</b> 	<b>Hx120</b>  Ø3,5x15	<b>Ix19</b>  Ø3,5x35	<b>Jx4</b>  M4x10						
<b>Kx30</b> 	<b>Lx75</b>  1,2x20	<b>Mx58</b>  Ø8x32	<b>Nx8</b> 	<b>Qx4</b>  60 mm				<b>Px3</b> 	<b>P1x3</b> 	<b>Xx9</b>  Ø3,5x30
<b>Rx18</b> 	<b>Sx1</b> 	<b>Tx4</b> 	<b>Ux3</b>  Ø3,5x20	<b>Vx2</b>  a) b) c)				<b>Wx4</b>  Ø5x25		

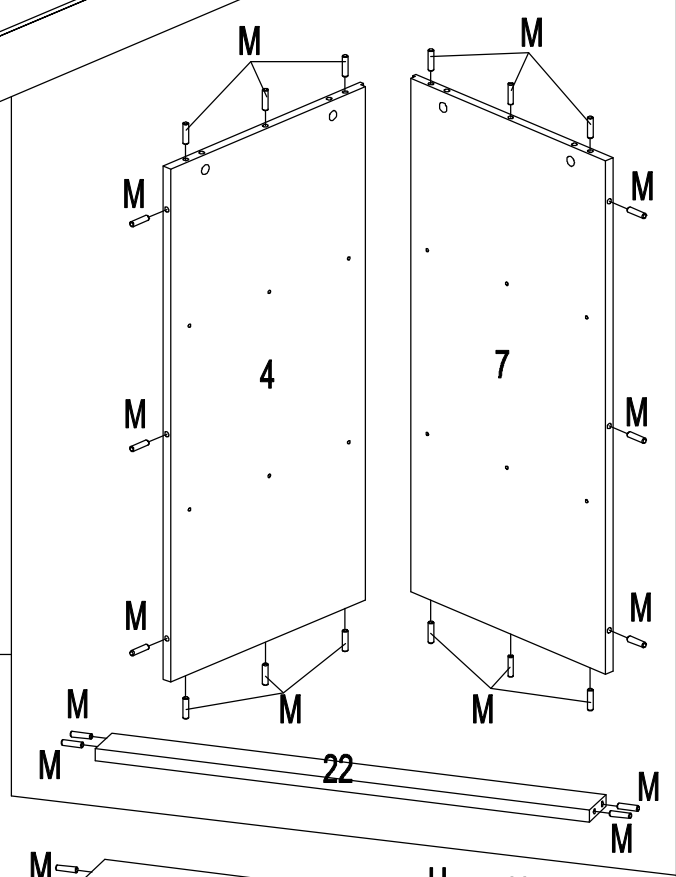




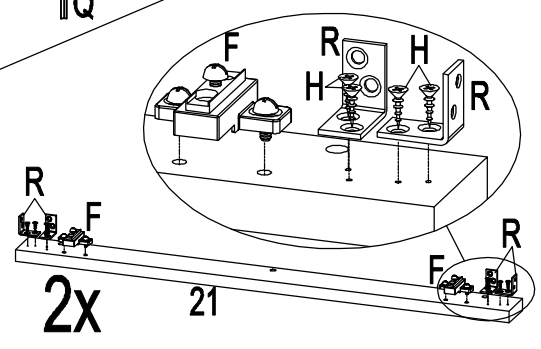
4



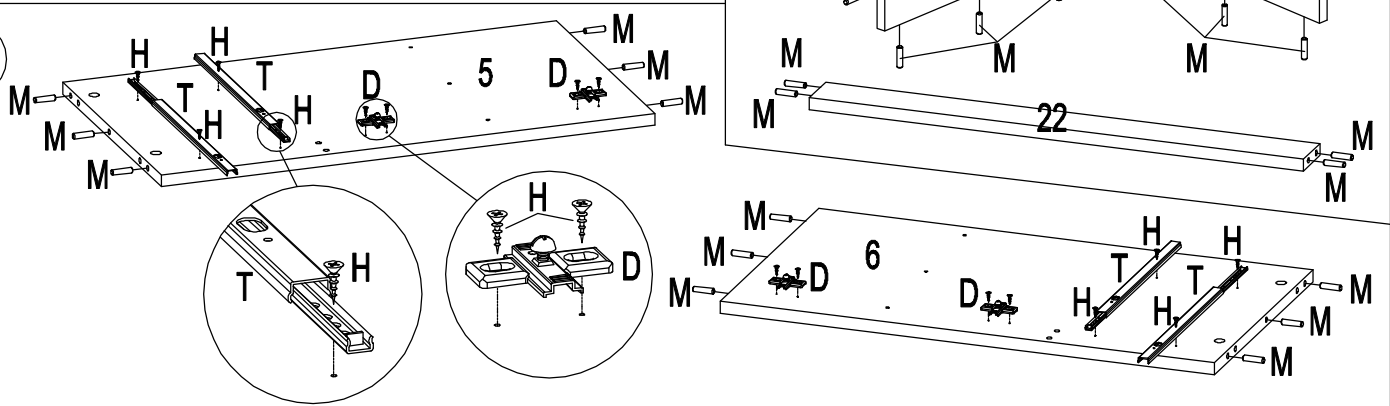
5



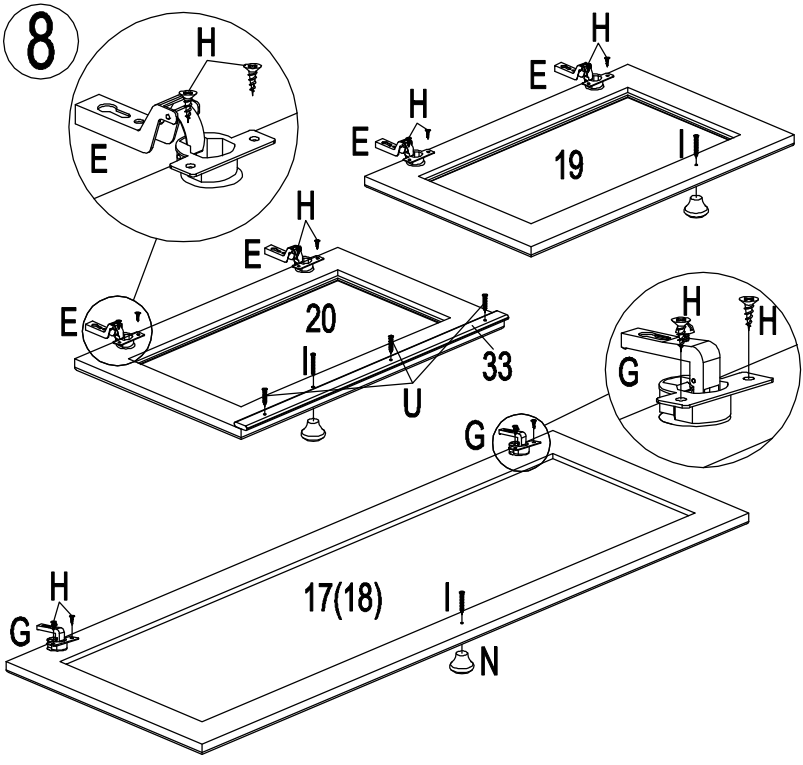
6



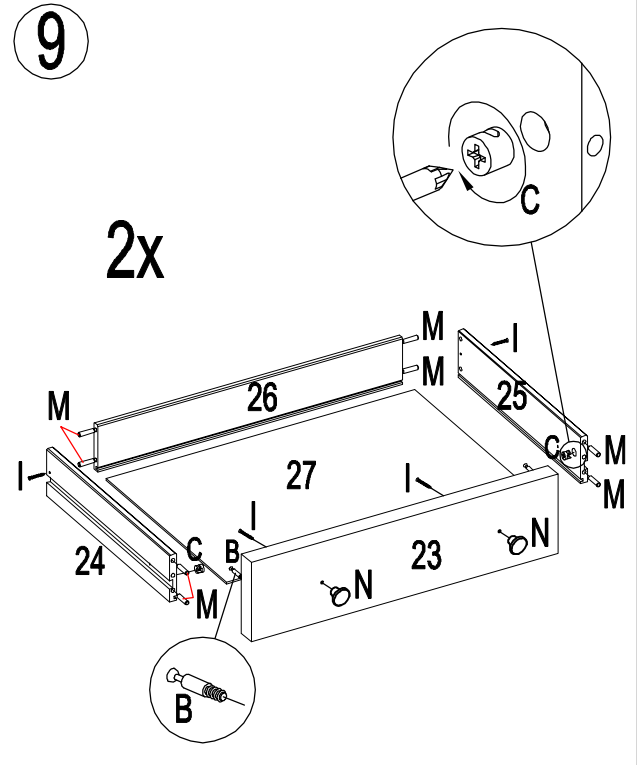
7



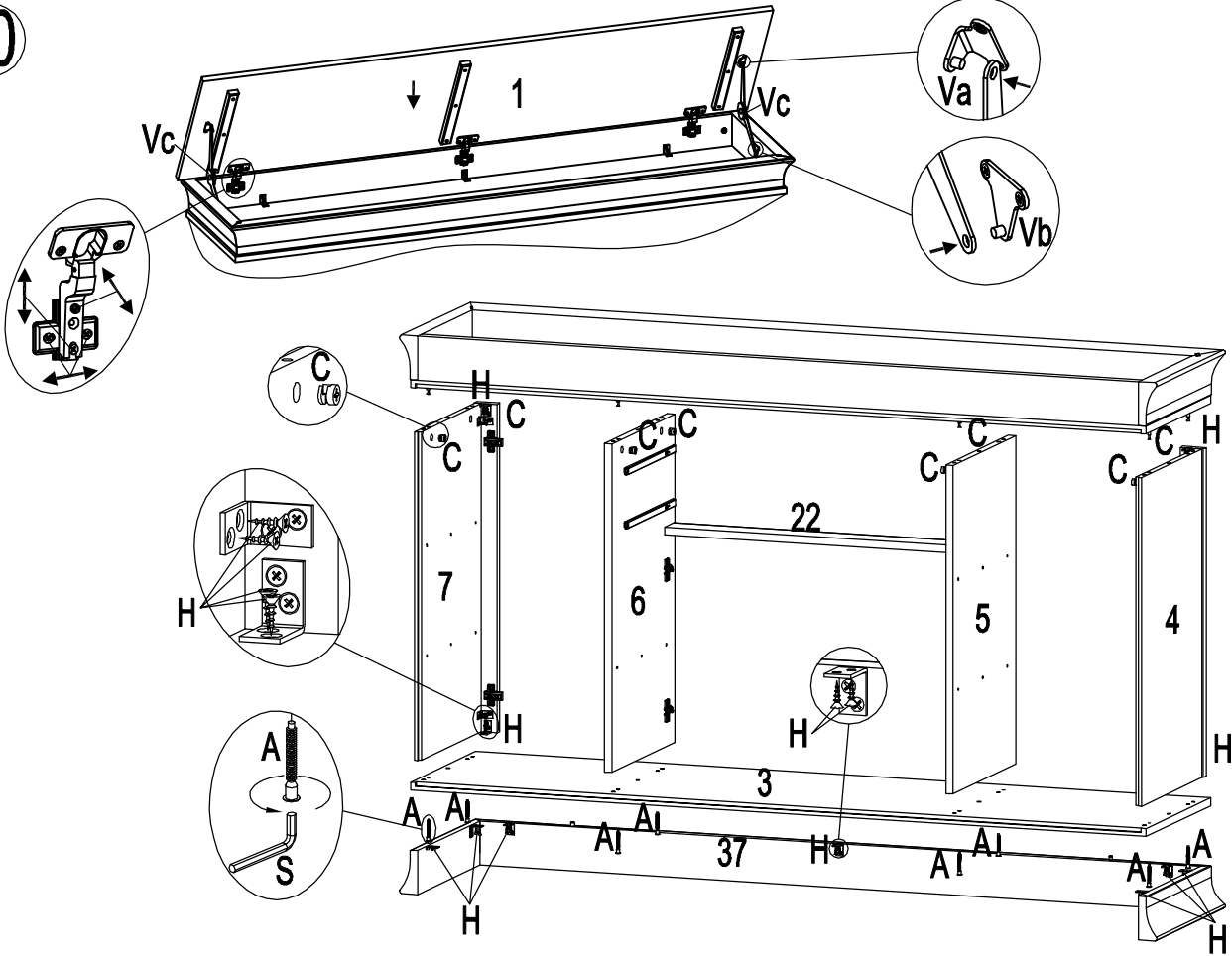
8



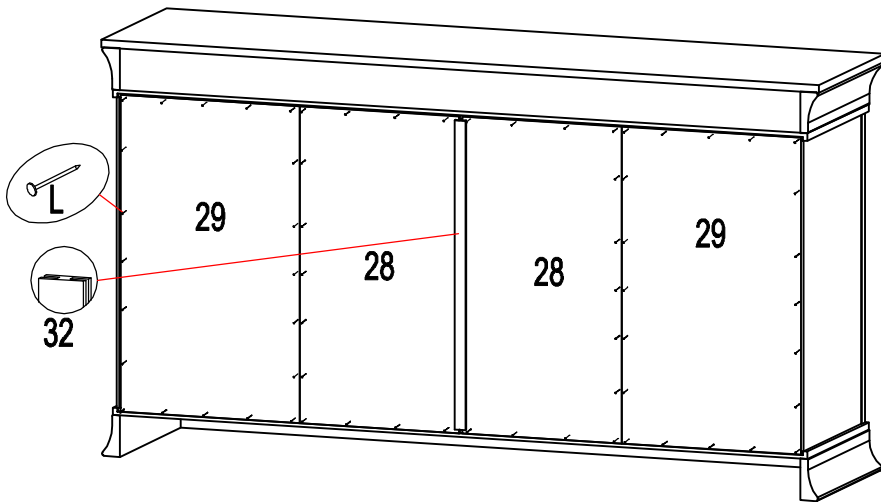
9



10



11



12

