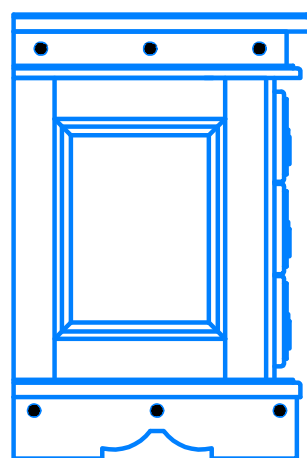
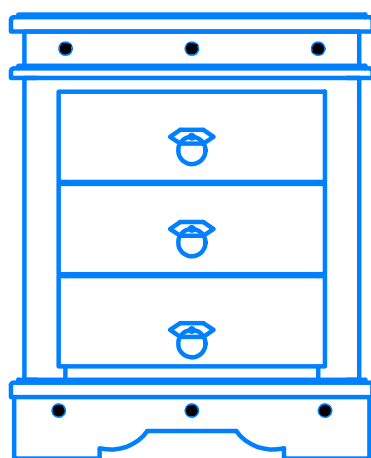


РЕСПУБЛИКА БЕЛАРУСЬ  
ОТКРЫТОЕ АКЦИОНЕРНОЕ  
ОБЩЕСТВО "ФАНДОК"



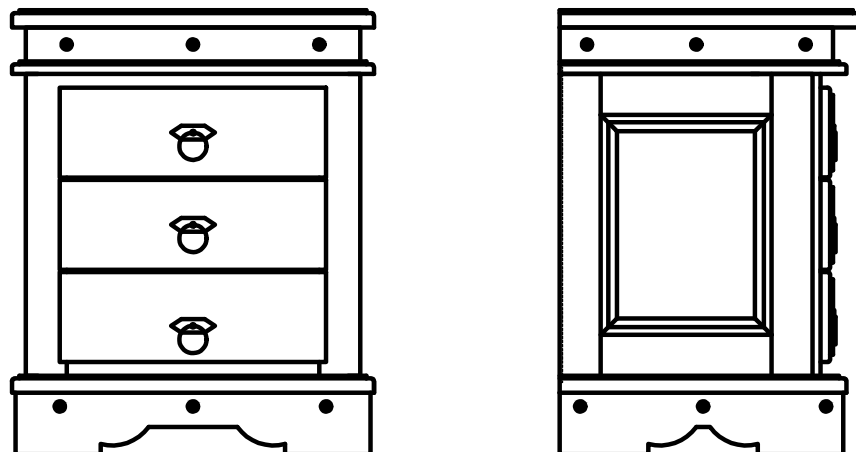
Инструкция по сборке  
Тумбы прикроватной "Викинг 02"  
Ф-181.07  
530х650х440мм



Тумба прикроватная "Викинг 02"

Ф - 181.07




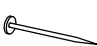
530 x 650 x 440



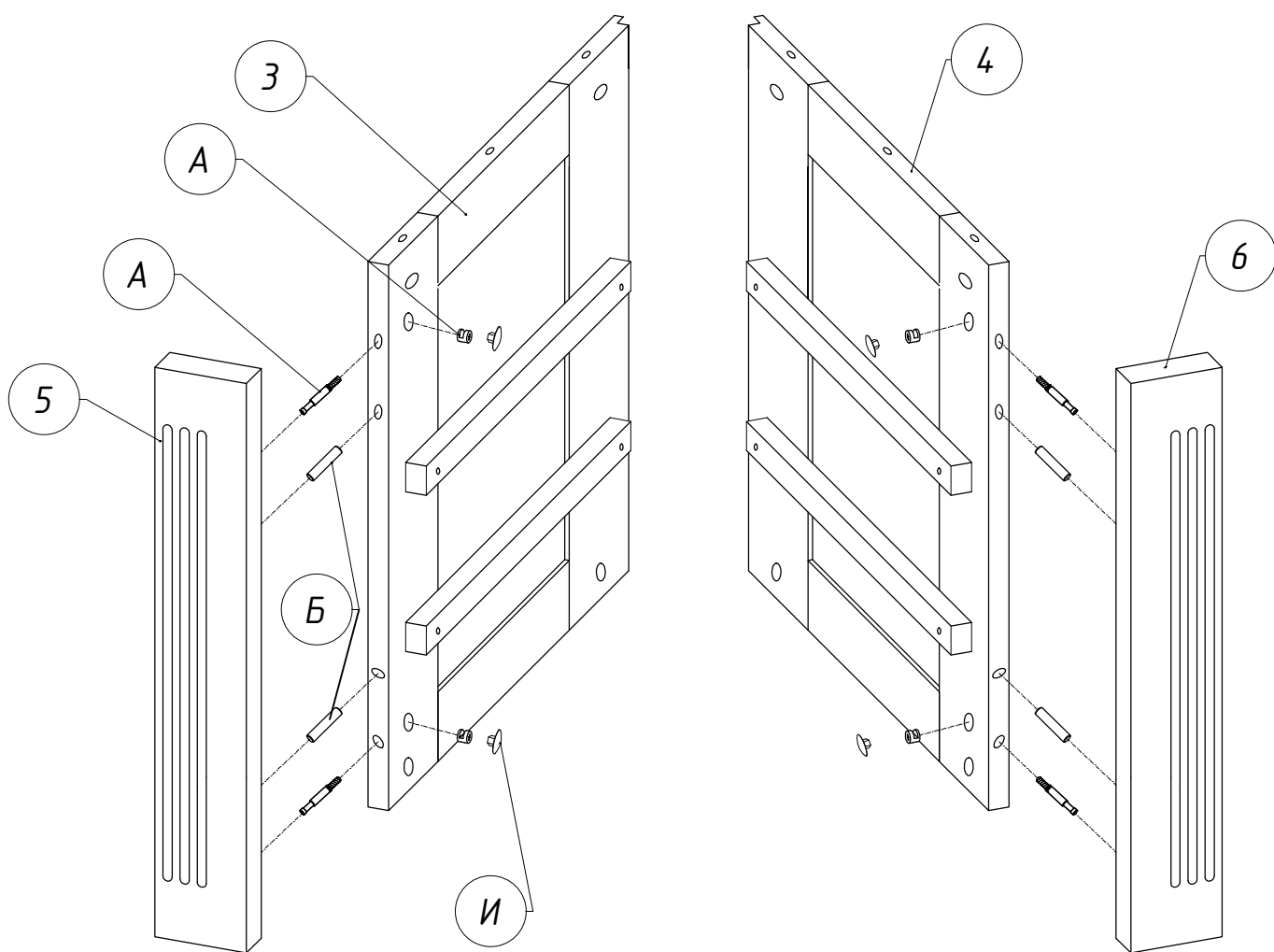
Перечень деталей изделия  
тумбы прикроватной "Викинг 02"  
Ф - 181.07

Поз.	Наименование	Размеры	Пакет	Кол-во
1	Верх в сборе	530 x 440 x 93	1/1	1
2	Низ в сборе	520 x 415 x 115	1/1	1
3	Стенка боковая левая	442 x 370 x 36	1/1	1
4	Стенка боковая правая	442 x 370 x 36	1/1	1
5	Брусочек вертик. левый	442 x 61 x 18	1/1	1
6	Брусочек вертик. правый	442 x 61 x 18	1/1	1
7	Брусочек гориз. верхний	370 x 30 x 18	1/1	1
8	Брусочек гориз. нижний	370 x 30 x 18	1/1	1
9	Ходовой брусочек к низу	350 x 44 x 25	1/1	2
10	Ходовой брусочек под ящик	350 x 62 x 18	1/1	4
11	Ограничитель под ящик	350 x 25 x 25	1/1	4
12	Стенка задняя	472 x 460 x 4	1/1	1
13	Накладка ящика	390 x 132 x 18	1/1	3
14	Передняя ст. ящика	328 x 91 x 18	1/1	3
15	Задняя ст. ящика	328 x 91 x 18	1/1	3
16	Боковая ст. ящика	370 x 106 x 18	1/1	6
17	Дно ящика	342 x 370 x 4	1/1	3

**Комплектность фурнитуры изделия  
тумбы прикроватной "Викинг 02"  
Ф - 181.07**

Поз.	Наименование	Кол-во	Внешний вид	Где применяется
А	Стяжка эксцентриковая $\phi 15$	12		Соединение бруска вертикального с боковой стенкой шкафа, соединение верхней и нижней части с боковыми стенками
Б	Шкант $\phi 8 \times 35$	12		Соединение бруска вертикального с боковой стенкой шкафа, соединение верхней и нижней части с боковыми стенками, соединение горизонтальных брусков с боковыми стенками шкафа
В	Саморез 4 x 50	4		Крепление ходового бруска к низу, крепление среднего ходового бруска, крепление бруска ограничительного
Г	Саморез 4 x 35	40		<del>под уплотнение</del> 24- Соединение задней и передней стенки ящика с боковыми стенками ящика. 16- др. ходовой и ограничитель для бруска
Д	Саморез 4 x 30	12		Крепление накладок ящика,
Е	Саморез с полукруглой головкой (черный) 4,2 x 19	6		Крепление ручек
Ж	Гвоздь 1,2 x 20	42		18- Крепление задней стенки 24- Крепление дна ящика
И	Заглушка к стяжке эксцентриковой	12		Скрытие стяжки эксцентриковой
К	Ручка-кольцо	3		Для открытия на ящик
Л	Гвозди декоративные	16		Крепить на верх и низ комода
М	Подпятник с гвоздем	6		Для равномерного распределения нагрузки

## Схема сборки доковых стенок



# Схема сборки каркаса

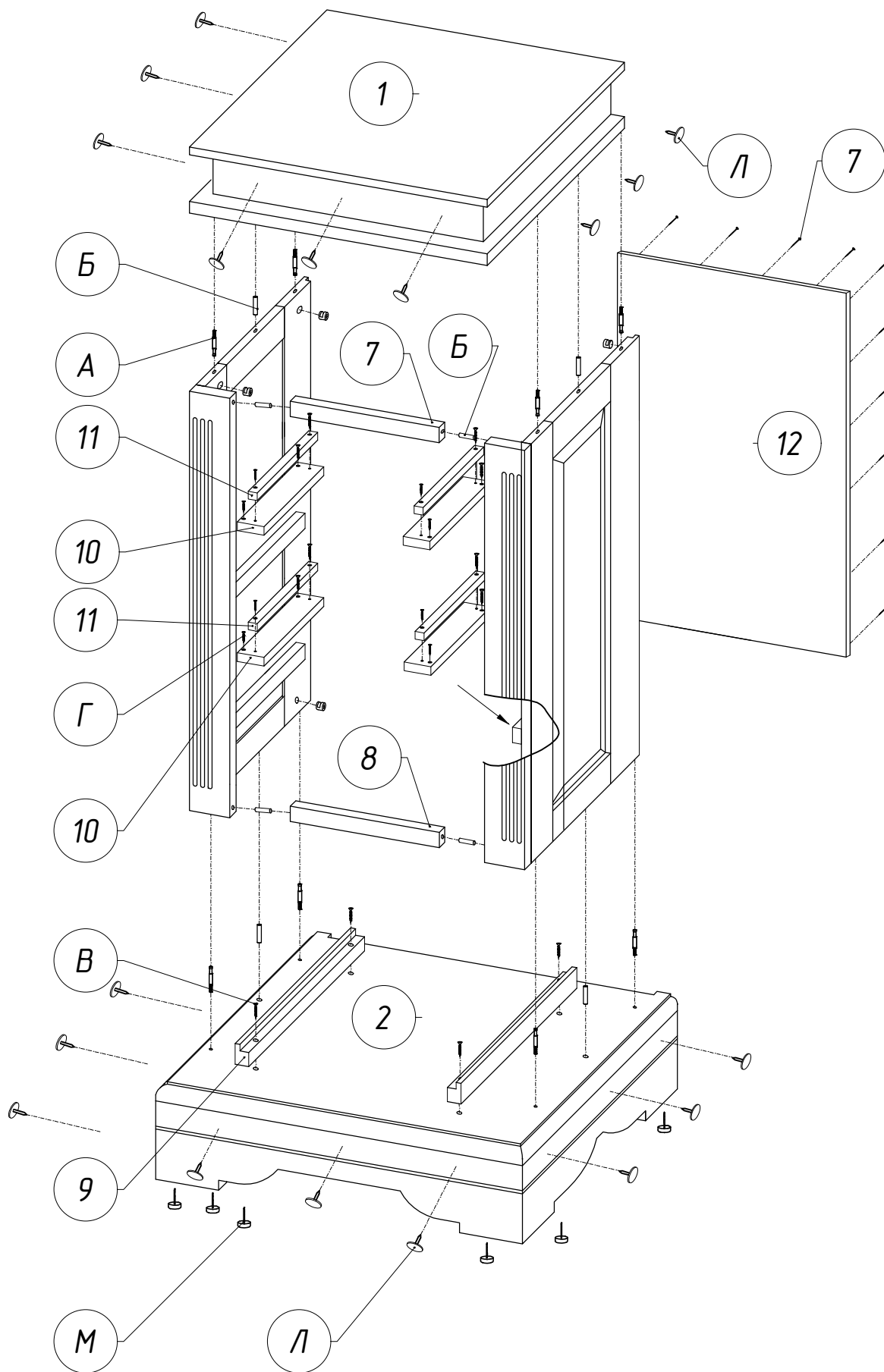
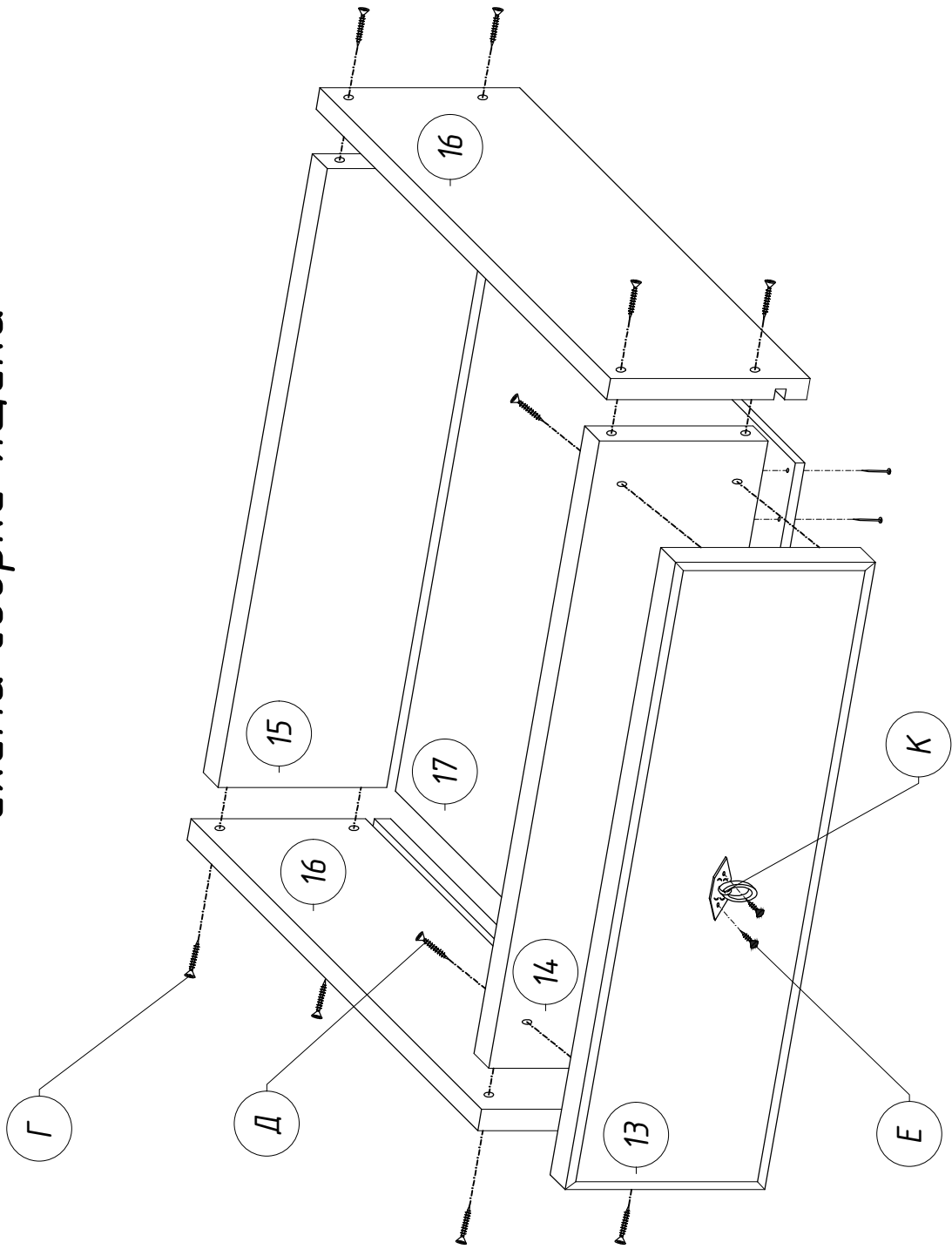
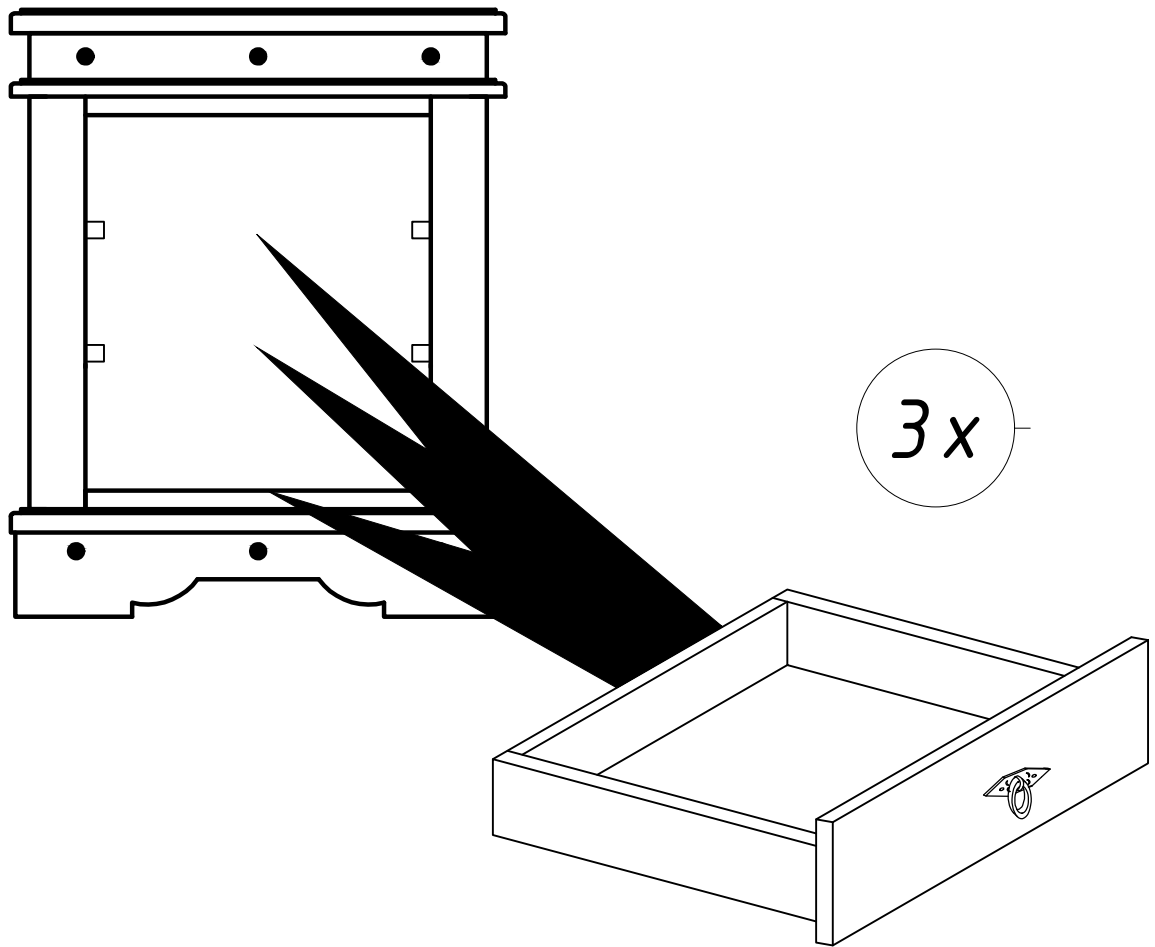


Схема сборки ящика



## Установка ящиков



## ОБЩИЕ ПРАВИЛА ПО ЭКСПЛУАТАЦИИ И УХОДУ ЗА ИЗДЕЛИЯМИ МЕБЕЛИ

### ПРИЕМКА МЕБЕЛИ

Согласно Закону РБ «О защите прав потребителей» при передаче товара в магазине требуйте проверку качества товара, комплектности, количества. Проверку рекомендуется осуществлять, вскрывая упаковку и внимательно осматривая ее содержимое. **ВНИМАНИЕ!** *Предприятие-изготовитель не несет ответственность в случае выявления отсутствия отдельных пакетов или наличия механических повреждений после передачи товара потребителю.*

Покупатель обязан произвести приемку товара по количеству и качеству в сроки не позднее **10 календарных дней** с момента доставки товара. Для обнаружения видимых дефектов: царапин, сколов, вмятин, существенных отличий текстуры или оттенков элементов, составляющих в мебельном изделии единую поверхность, необходимо непосредственно перед сборкой выставить эти элементы рядом друг с другом без установки комплектующей фурнитуры. Претензии в отношении качества товара принимаются при наличии фабричной упаковки и в том случае, когда сборка не была произведена. Потребитель обязан сохранять чек и маркировочные ярлыки с упаковки изделия в течение гарантийного срока, указанного на этикетке.

### ТРЕБОВАНИЯ БЕЗОПАСНОСТИ МЕБЕЛЬНОЙ ПРОДУКЦИИ ПРИ ЭКСПЛУАТАЦИИ

- Использование мебельной продукции, выпущенной в обращение, должно осуществляться по назначению изделия мебели, указанному в маркировке, инструкции по сборке, эксплуатации и уходу, а также (при необходимости) с учетом допустимых предельных нагрузок, указанных изготовителем;
- Мебельная продукция, поставляемая в разобранном виде, должна собираться в соответствии с приложенной изготовителем инструкцией по сборке, включающей комплектующую ведомость и схему монтажа;
- При эксплуатации мебельной продукции необходимо исключить попадание воды и иных жидкостей на элементы изделий мебели, соприкасающихся с полом. При монтаже моек, раковин в изделиях мебели для кухонь, ванных комнат, лабораторной мебели должна быть предусмотрена гидроизоляция в местах контакта с поверхностью корпуса изделия мебели;
- При установке изделий мебели в непосредственной близости от нагревательных и отопительных приборов их поверхности во время эксплуатации должны быть защищены от нагрева. Температура нагрева элементов мебели не должна превышать +40 °С.
- Мебель, используемая в детских, дошкольных учреждениях, должна обеспечивать возможность проведения влажной дезинфекции рабочих и фасадных поверхностей 2,5% водного раствора хлорамина не более 10 минут.

### ЭКСПЛУАТАЦИЯ

Придерживайтесь нескольких простых практических советов:

- При сборке и монтаже необходимо соблюдать осторожность, чтобы не нанести механических повреждений поверхностям изделий.
- Не проводите по поверхности мебели и не ударяйте ее острыми (режущими) или тяжелыми твердыми предметами.
- Берегите поверхности изделий от механических повреждений, воздействия тепла, влаги, применяемых в быту кислот, щелочей и растворителей.
- Периодически, по мере необходимости, затягивайте ослабленные винты соединений.
- Во избежание поломки петель запрещается открывать двери более чем на 90 °.

### ОСОБЕННОСТИ ЭКСПЛУАТАЦИИ МЕБЕЛИ, ПРЕДНАЗНАЧЕННОЙ ДЛЯ СИДЕНИЯ И ЛЕЖАНИЯ

Мебель для сидения (табуреты, стулья, кресла, банкетки и т.п.) и лежания (кровати) функционально предназначена только для сидения или лежания. **НЕ РЕКОМЕНДУЕТСЯ** вставать ногами на изделия, сидеть на спинках кроватей. Во избежание несчастных случаев и повреждения мебели **НЕ ДОПУСКАЕТСЯ** детям и взрослым прыгать на табуретах, кроватях и т. п.

### УСЛОВИЯ ЭКСПЛУАТАЦИИ

#### **Влажность**

Относительная влажность при хранении и эксплуатации мебели 45-70%. Поверхности мебели должны быть всегда сухими. Протирать их можно только сухой мягкой тканью (фланель, плюш, сукно). Уход за рабочими поверхностями (столешницы, мойки и т. п.) должен осуществляться мягкой влажной тканью, поролоновой губкой или специальными щетками, возможно применение соответствующих моющих средств. При влажной уборке не допускайте попадания воды на поверхности, соприкасающиеся с полом, во избежание разбухания древесно-стружечной плиты и отслоения кромочного материала.

**ПОМНИТЕ!** Во влажной среде прочность соединений на карбамидных клеях снижается, что может привести к полному расслоению. **НЕ РЕКОМЕНДУЕТСЯ** отделка деталей из фанеры, а также облицованных шпоном строгаными, водорастворимыми красками во избежание отслоений и трещин шпона на лицевой поверхности под воздействием перепадов влажности.

#### **Температура**

Высокие значения тепла или холода, внезапные перепады температуры могут повлиять на качество мебели. Температура воздуха при хранении и эксплуатации рекомендуется не ниже +20 °С. **НЕ ДОПУСКАЕТСЯ** воздействие горячих предметов (утюги, посуда с кипятком и т.п.) или длительное воздействие вызывающих нагревание излучений (свет мощных ламп и т. п.).

#### **Свет**

**НЕ ДОПУСКАЕТСЯ** прямое воздействие солнечных лучей на мебельные изделия. **ПОМНИТЕ!** что все лакированные поверхности с течением времени могут изменить цвет не только от климатических характеристик, условий окружающей среды и характера ухода, но и от воздействия на них света. Продолжительное прямое воздействие света на некоторые участки мебели из сосны может вызвать проявление смолы и вызванное этим изменение оттенка в местах сучков по сравнению с другими участками. Данные различия, обусловленные естественными свойствами материала, являются совершенно естественными и поэтому не могут считаться признаком низкого качества изделия мебели.

#### **Агрессивные среды и абразивные материалы**

**НЕ ДОПУСКАЕТСЯ** воздействие на мебель агрессивных жидкостей, кислот, щелочей, масел, растворителей и т. п. Реакция с подобными химически активными веществами и соединениями повлечет негативные последствия для мебели. Категорически **НЕДОПУСТИМО** применение твердых приспособлений при чистке.

**ПОМНИТЕ! НЕСОБЛЮЖДЕНИЕ НАСТОЯЩИХ ПРАВИЛ, ПОВЛЕКАЮЩЕЕ ВОЗНИКНОВЕНИЕ ДЕФЕКТОВ ИЗДЕЛИЙ МЕБЕЛИ, ЯВЛЯЕТСЯ ОСНОВАНИЕМ ДЛЯ УТРАТЫ ПРАВА НА ГАРАНТИЙНОЕ ОБСЛУЖИВАНИЕ.**



## УСЛОВИЯ ГАРАНТИИ

**Гарантийный ремонт распространяется** на дефекты мебели, возникшие по вине изготовителя. Претензии по скрытым производственным дефектам принимаются **в течение гарантийного срока**. Претензии могут быть заявлены продавцу (изготовителю, поставщику, представителю) в письменной форме с указанием наименования изделия или детали (согласно инструкции по сборке) и конкретных дефектов с приложением копии кассового или товарного чека либо иного документа, подтверждающего факт приобретения товара. В случае отсутствия у потребителя документа, подтверждающего факт приобретения товара, если момент передачи товара установить невозможно, гарантийный срок исчисляется со дня изготовления товара. *Предприятие-изготовитель не несет ответственность за обстоятельства, не зависящие от него, вследствие которых потребитель не может использовать товар по назначению (необходима специальная установка или сборка).*

Претензии по внешнему виду изделия, некомплекту, механическим повреждениям, а также несоответствию заказа принимаются только в момент получения изделия. В дальнейшем все эти работы осуществляются за счет покупателя.

Существенные недостатки товара, в том числе производственные, конструктивные и иные недостатки подлежат устранению в течение **14 дней**. При отсутствии у продавца (изготовителя) необходимого для замены товара на день предъявления указанного требования, замена такого товара продавцом (изготовителем) осуществляется **в течение месяца** со дня предъявления указанного требования.

### **Дефектами мебели НЕ являются:**

- незначительная разнооттеночность элементов, возникающая при замене или добавлении компонентов в различные моменты времени, и отличие текстуры на изделиях корпусной мебели из массива древесины или облицованных шпоном древесины, в том числе в коллекциях мебели из массива «дикий дуб»; «искусственное старение» массива древесины;

- мелкие потертости мебельного покрытия, возникающие в местах постоянной эксплуатации;
- проявляющаяся смола и вызванное этим изменение цвета сучков или отдельных участков поверхности мебели из сосны;
- последствия усушки и разбухания древесины, вызванные внутренними напряжениями в древесине и т.д.

### **Бесплатный гарантийный ремонт НЕ производится:**

- по окончании гарантийного срока;
- при нарушении правил по эксплуатации и уходу за изделиями мебели, указанных в данном руководстве;
- при наличии механических повреждений, возникших после передачи товара потребителю;
- при преднамеренном повреждении, повреждении домашними животными, повреждении предметами с повышенной температурой и огнем, действий третьих лиц, неправильном обращении, в случаях превышения норм нормальной эксплуатации, нарушении правил хранения или транспортирования товара;

- если изделие (его комплектующие и составные части) имеет следы постороннего вмешательства, возникающие в результате сборки или попыток неквалифицированного ремонта;

- при внесении изменений в конструкцию и защитно-декоративное покрытие изделий;
- в случае нанесения ущерба изделию вследствие обстоятельств непреодолимой силы (например, стихийные бедствия);
- в случае использования изделия в производственных целях;
- при наличии иных недостатков, связанных с естественным износом элементов изделия, старением и другими физическими процессами, обусловленными естественными свойствами материала.

## УСЛОВИЯ ОБМЕНА И ВОЗВРАТА ТОВАРОВ НАДЛЕЖАЩЕГО КАЧЕСТВА

Потребитель вправе в течение **14 дней** с момента передачи ему товара в месте приобретения вернуть товар надлежащего качества или обменять его на аналогичный товар другого размера, формы, габарита, цвета или комплектации.

Требование покупателя об обмене либо возврате товара подлежит удовлетворению, если товар не был в употреблении; сохранены потребительские свойства товара; имеются доказательства приобретения товара у данного продавца.

## ОБЩИЕ ПРАВИЛА ПРЕДЪЯВЛЕНИЯ ПРЕТЕНЗИЙ ОРГАНИЗАЦИЯМИ

- Претензии от организаций в отношении товара по количеству товарных единиц в каждом грузовом месте принимаются при приемке товаров одновременно со вскрытием тары, но не позднее **10 дней** с момента доставки груза продавцом либо при вывозе груза самим покупателем (организацией) со склада продавца.
- Претензии от организаций в отношении качества товара принимаются при приемке товаров в сроки не позднее **20 дней** при поступлении товара из другого населенного пункта, не позднее **10 дней** при поступлении товара из данного населенного пункта после его получения от перевозчика или поступления на склад покупателя.
- Претензии в отношении товара, поставляемого без тары, в открытой или поврежденной таре, а также по количеству мест принимаются при приемке на складе покупателя - при доставке товара продавцом либо перевозчиком, на складе продавца - при вывозе товара покупателем или по его поручению третьим лицом, в месте разгрузки грузовых мест - при доставке и выдаче товара перевозчиком. **ВНИМАНИЕ!** Изготовитель не несет ответственность за причиненные убытки, вызванные боем, повреждениями, порчей, утратой товара, обнаруженными при приемке товара на складе покупателя при вывозе товара покупателем или по его поручению третьим лицом.
- Претензии в отношении установления несоответствия качества товаров после проведения их приемки, в том числе в процессе хранения (при соблюдении необходимых для обеспечения сохранности товаров условий), при подготовке товаров к розничной торговле или дальнейшей продаже, в случае их возврата последующим покупателем принимаются только при выявлении скрытых недостатков (дефектов), которые не могли быть обнаружены при проверке по качеству, обычно применяемой в процессе приемки данного вида товара, но в гарантийные сроки, установленные изготовителем.

**ВНИМАНИЕ!** Информация о товаре, его потребительских свойствах и изображение внешнего вида товара может отличаться от оригинала. Вся информация, опубликованная на официальном сайте, в том числе текст, изображения, фотографии, рекламные материалы, является собственностью ОАО «ФанДОК». Производитель по своему усмотрению может изменять дизайн и иные известные характеристики без уведомления об этом третьих лиц. Уточняйте важные для Вас вопросы о точности и полноте описания товара при заказе и внимательно осматривайте товар при получении.

## **УВАЖАЕМЫЙ ПОКУПАТЕЛЬ!**

Желаем приятного общения с нашей продукцией и искренне надеемся на долгое и плодотворное сотрудничество.