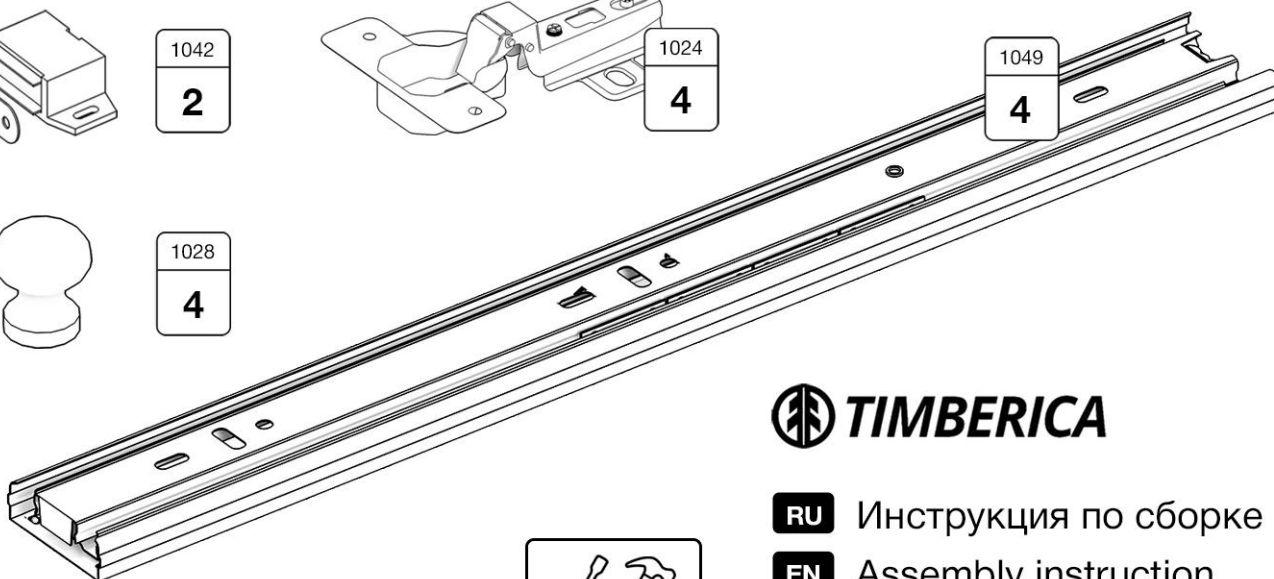
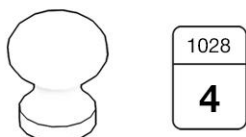
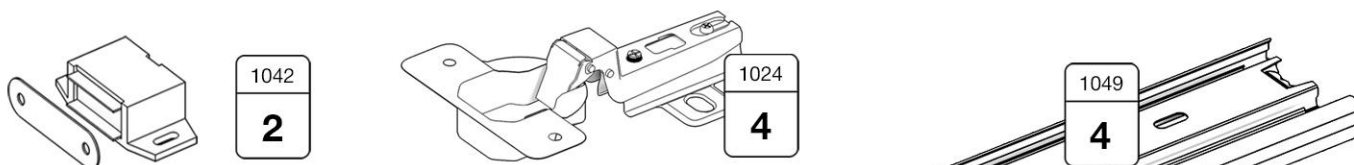
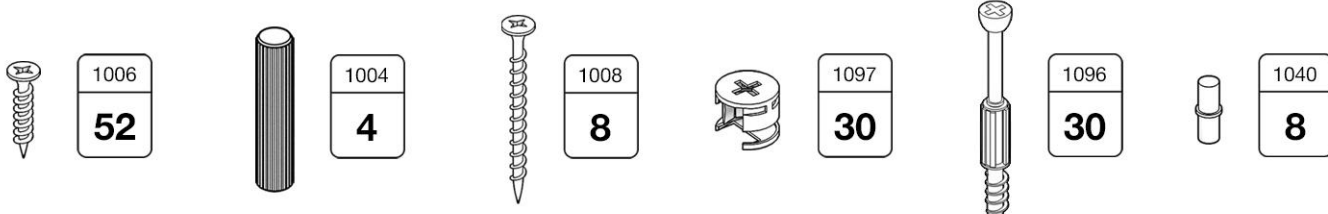
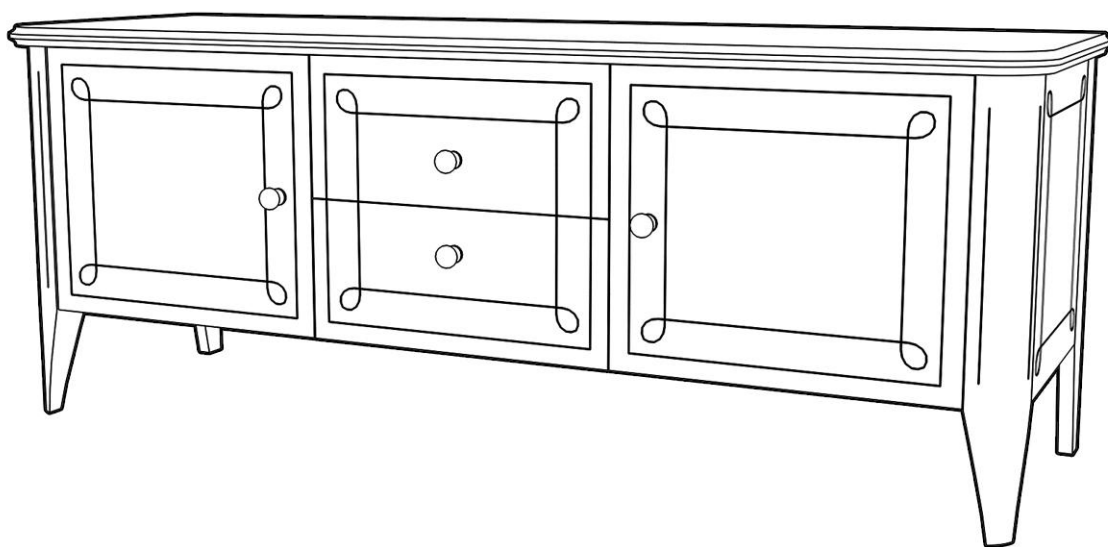


# Бетти

## Тумба №11



 **TIMBERICA**

- RU** Инструкция по сборке
- EN** Assembly instruction
- FI** Koontaohje

