

Правила ухода и эксплуатации.

Общие сведения.

1. Модули набора "Коста Бланка" изготовлены в соответствии с ГОСТ16371-93 из высококачественного материала - массива сосны.
2. Модули поставляются в разобранном виде
3. Фасады поставляются без отверстий для крепления ручек.

Эксплуатация и уход.

1. Сохранность эксплуатационных и эстетических качеств мебели зависит от соблюдения условий хранения, правил эксплуатации и ухода за ней.
2. Мебель рекомендуется эксплуатировать в помещении с температурой воздуха не ниже +10 °С и относительной влажностью 50-80%.
3. Следует оберегать мебель от механических повреждений, от попадания на её поверхность воды, растворителей, щелочей и кислот.
4. При случайном попадании жидкости на поверхность немедленно протереть облитое место мягкой тканью.
5. Пыль с поверхности мебели удалять мягкой тканью.

ИНСТРУКЦИЯ ПО СБОРКЕ И ЭКСПЛУАТАЦИИ

ШКАФ ПЛАТЯНОЙ

В-ШК-2-005

модульная серия мебели
"Коста Бланка"

www.timbers.ru

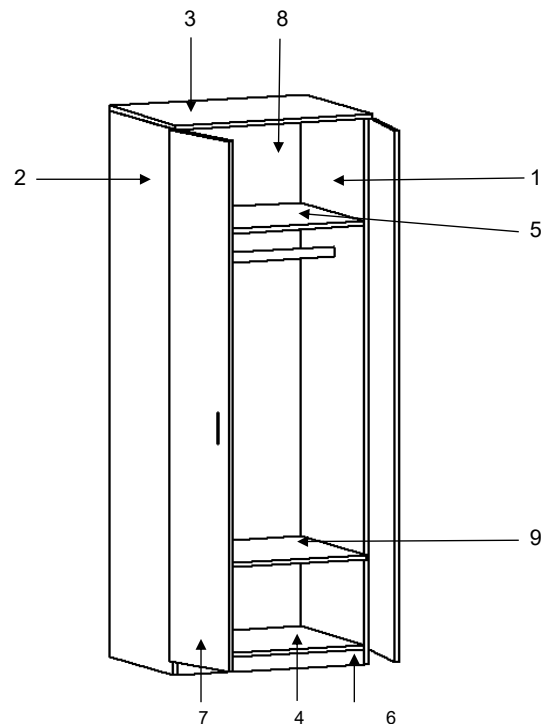
ООО "ТИМБЕРС", Брянская обл., п. Фокинское лесничество, д. 30,

Общие положения

- Для сборки необходимо подготовить следующий инструмент: две отвертки с крестообразным и обычным шлицом, молоток, угольник, рулетку, уровень.
- Освободить детали от упаковки.
- Проверить наличие деталей и фурнитуры по комплектационной ведомости
- Во избежании порчи деталей сборку требуется производить на упаковочной бумаге.
- Молотком пользоваться через деревянный брусок.
- Перед сборкой необходимо уточнить место установки изделия.
- Вскрыть пакеты и согласно инструкции приступить к сборке.

Порядок сборки

- Присоедините опоры регулируемые (м) к правой (1) и левой (2) боковине шурупами (в.в)
- Вбейте деревянный шкант (г) в отверстия правой (1) и левой (2) боковин, полки для головных уборов (5) и цоколя (6).
- Вверните шток эксцентриковой стяжки (д) в отверстия правой (1), левой (2) боковин и верхней крышки (3).
- Присоедините к правой (1), левой (2) боковине нижнюю крышку (4), полку для головных уборов (5) и цоколь (6).
- К собранной конструкции присоедините верхнюю крышку (3).
- Вставьте эксцентрики (е) в соответствующие отверстия правой (1), левой (2) боковин, полки для головных уборов (5) и нижней крышки (4).
- Выровняйте полученную конструкцию угольником и стяните ее эксцентриками (е)
- Установите заднюю стенку (8) и закрепите ее шурупами (вв).
- Присоедините к правой (1) и левой (2) боковине ответную планку (б) при помощи шурупов (в).
- Присоедините к дверям (7) петли (а) при помощи шурупов (в).
- Присоедините двери (7) к правой (1) и левой боковине (2) и отрегулируйте их положение.
- Присоедините к дверям (7) ручки (ж) винтами (л).
- Вставьте заглушку (и) в эксцентрики (е).
- Прикрепите демпферы (к) на двери (7).
- Установите шкаф на отведенное ему место.
- Отрегулируйте его положение опорами (м) по уровню.
- Вставьте заглушки (ф) в отверстия нижней крышки (4).
- Установите штангодержатели (п) при помощи шурупов (в.в).
- Вставьте штангу (о) в штангодержатели (п).
- Вставьте полкодержатели (з) в отверстия правой (1) и левой (2) боковин и установите на них полку (9).



щиты

№	НАИМЕНОВАНИЕ	ГАБАРИТЫ			кол-во
		В	Ш	Г	
1	БОКОВИНА ПРАВАЯ	2182	580	18	1
2	БОКОВИНА ЛЕВАЯ	2182	580	18	1
3	КРЫШКА ВЕРХНЯЯ	800	605	18	1
4	КРЫШКА НИЖНЯЯ	764	580	18	1
5	ПОЛКА ГОЛ. УБОРОВ	764	576	18	1
6	ЦОКОЛЬ	764	60	18	1
7	ДВЕРЬ	2120	396	20	2
8	СТЕНКА ЗАДНЯЯ	2122	390	4	2
9	ПОЛКА	763	560	18	1

фурнитура

№	наименование	кол-во
а	петля 4х шарнир. 90	8
б	ответная планка	8
в.	шуруп 4x16	32
в.в	шуруп3.5x16	44
г.	шкант деревян. 8*35	16
д.	шток эксц. стяж	18
е.	эксцентрик	18
ж	ручка дверная шкафов	2
з.	полкодержатели	4
и	заглушка эксцен.	18
к.	демпфер клеющ.	4
л	винт ручки дверной 25 мм	4
м	опора регулир. шкафов	4
н	профиль направ. Мм.	2104
о	штанга мм.	755
п.	штангодержатель	2