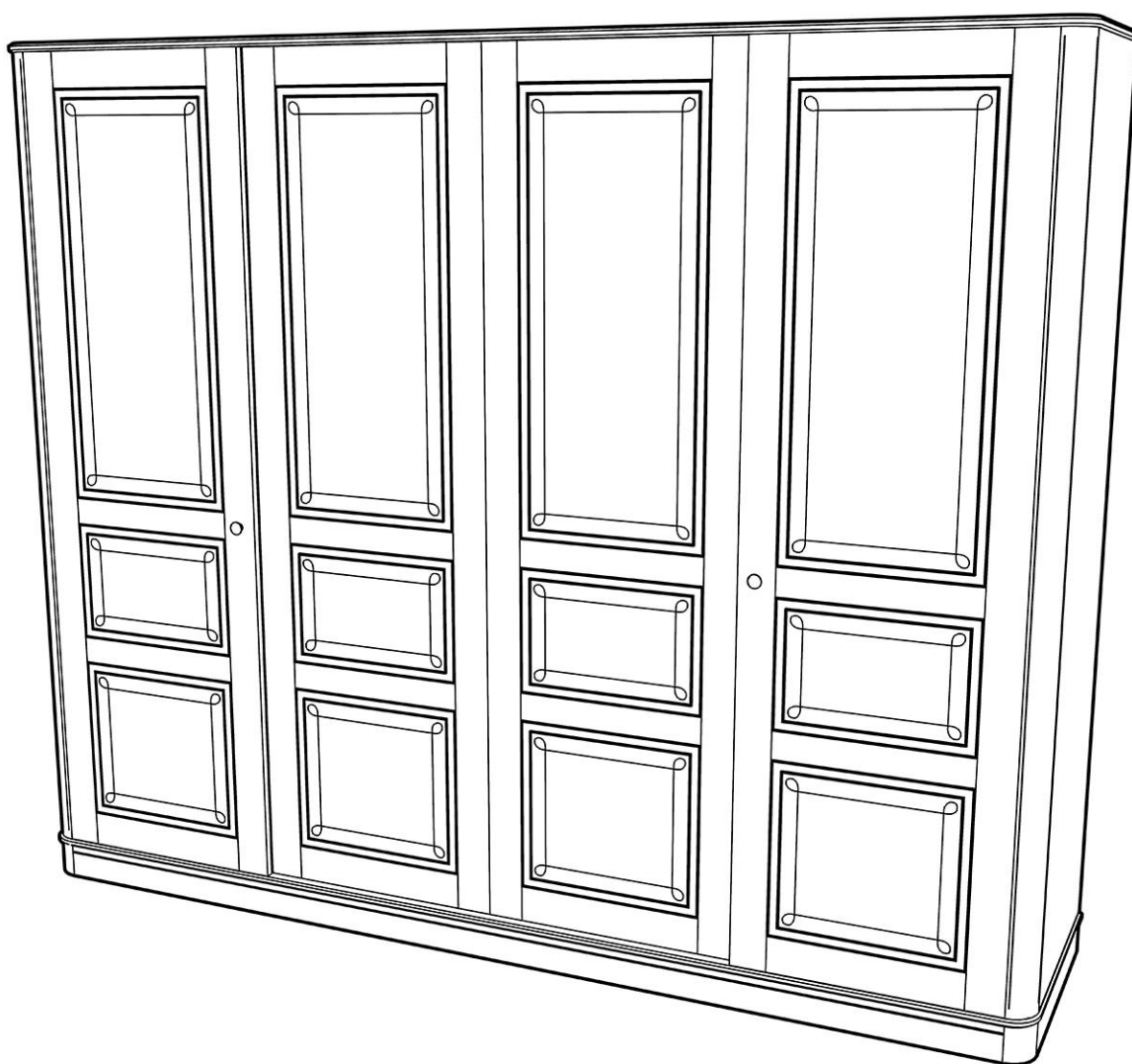


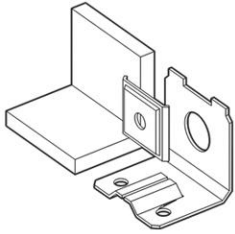
Бетти

Шкаф-купе 4-ств №5



 **TIMBERICA**

- RU** Инструкция по сборке
- EN** Assembly instruction
- FI** Koontaohje



1099
2



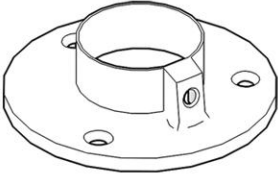
1006
16



1038
142



1040
48



1047
4



1096
30



1097
30



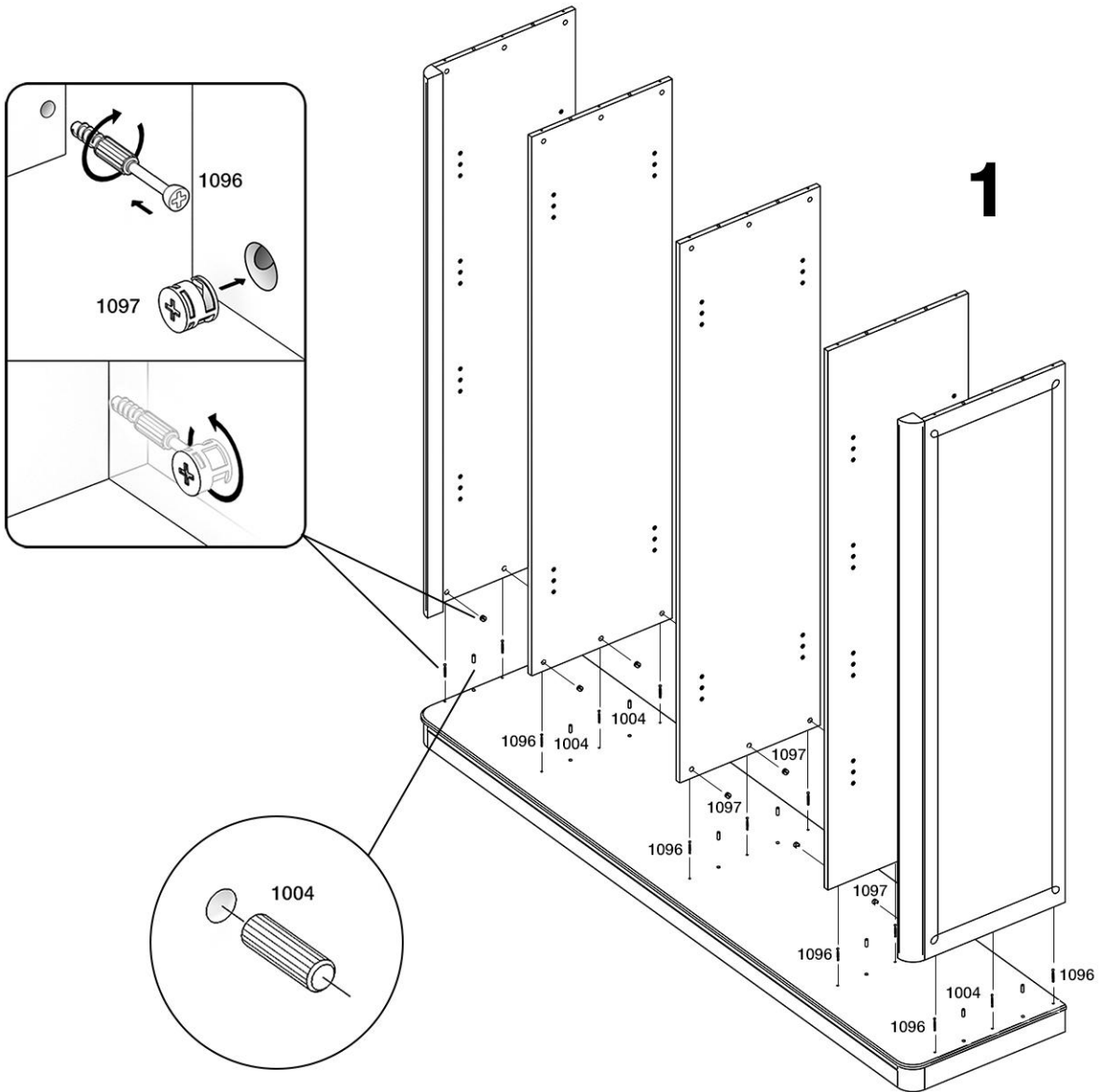
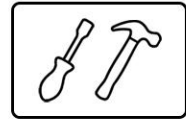
1004
20

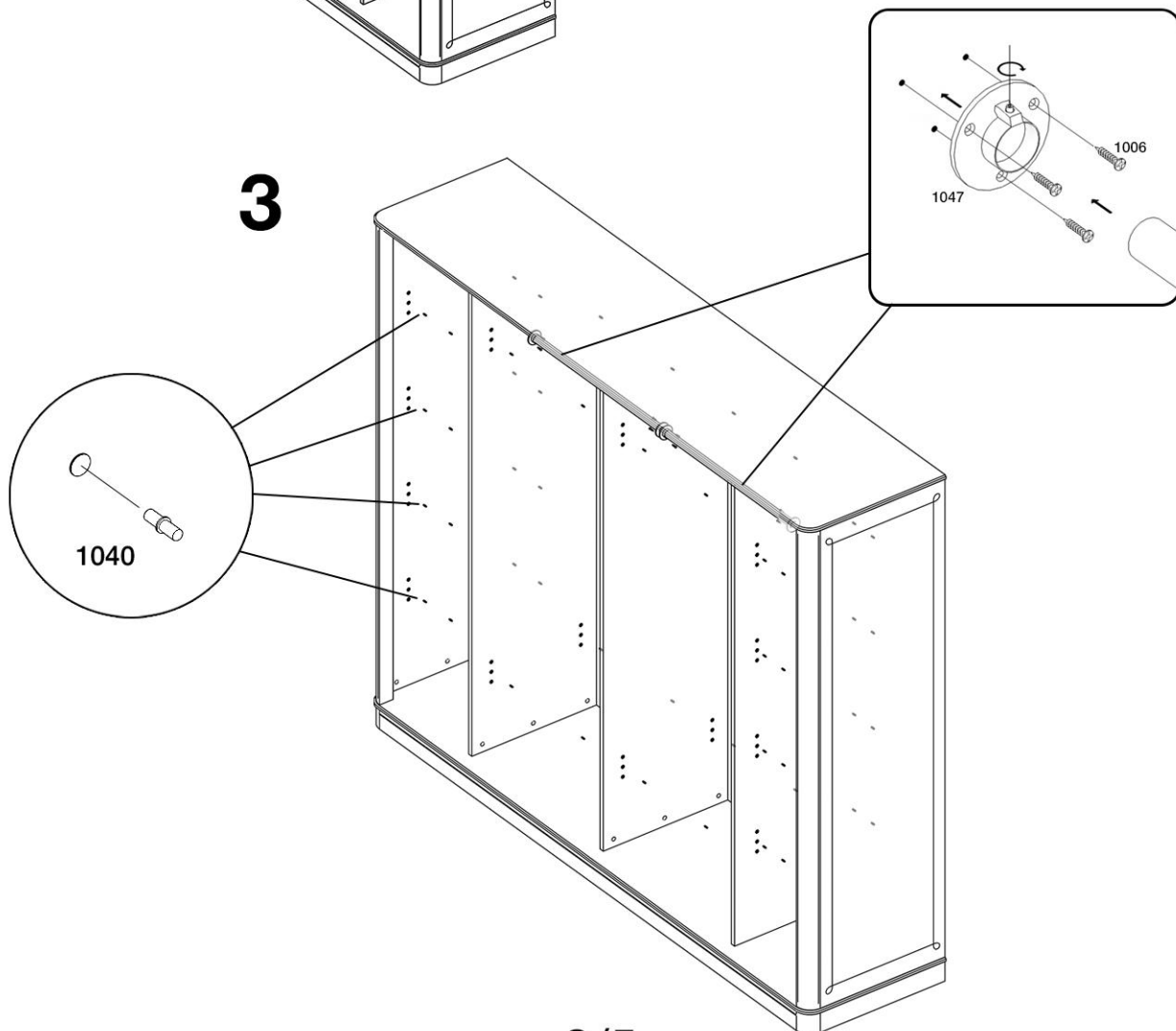
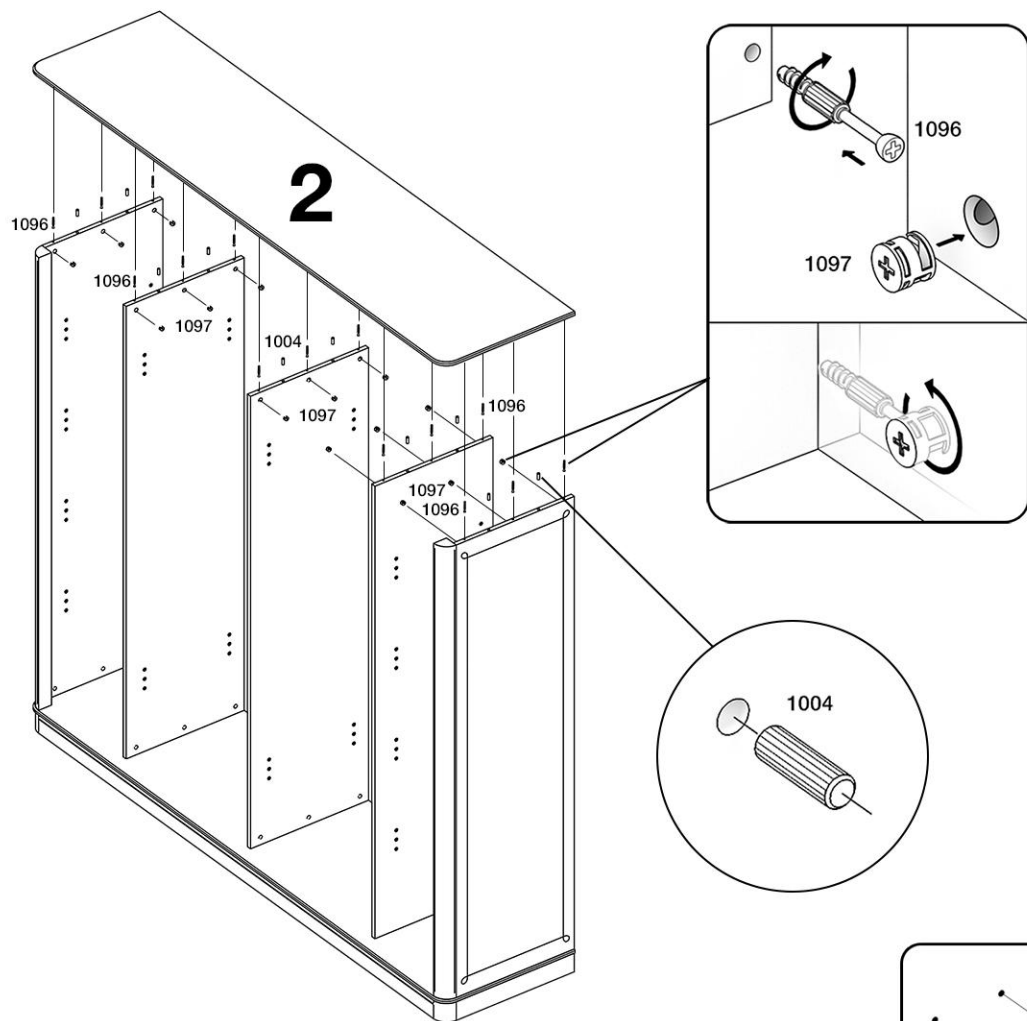


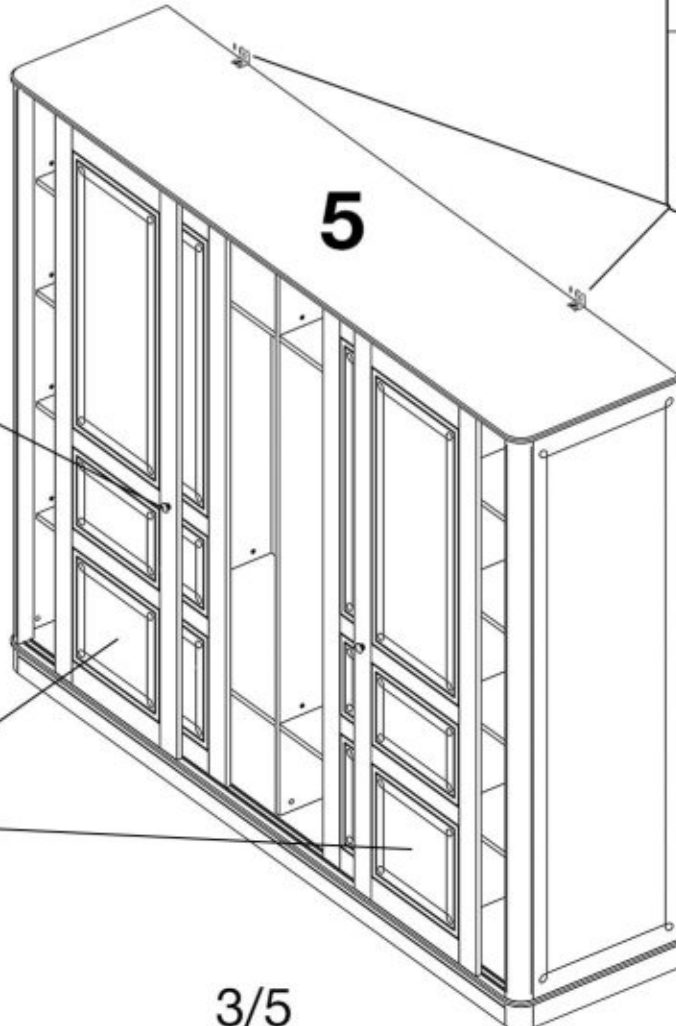
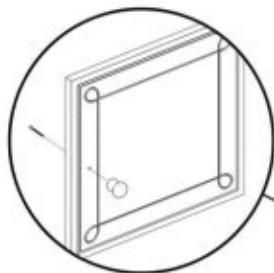
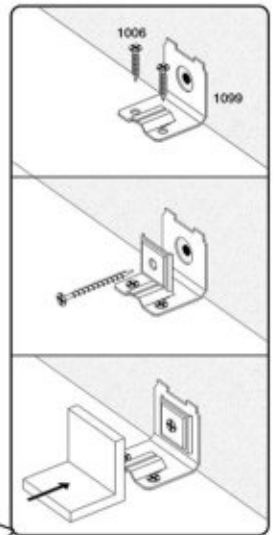
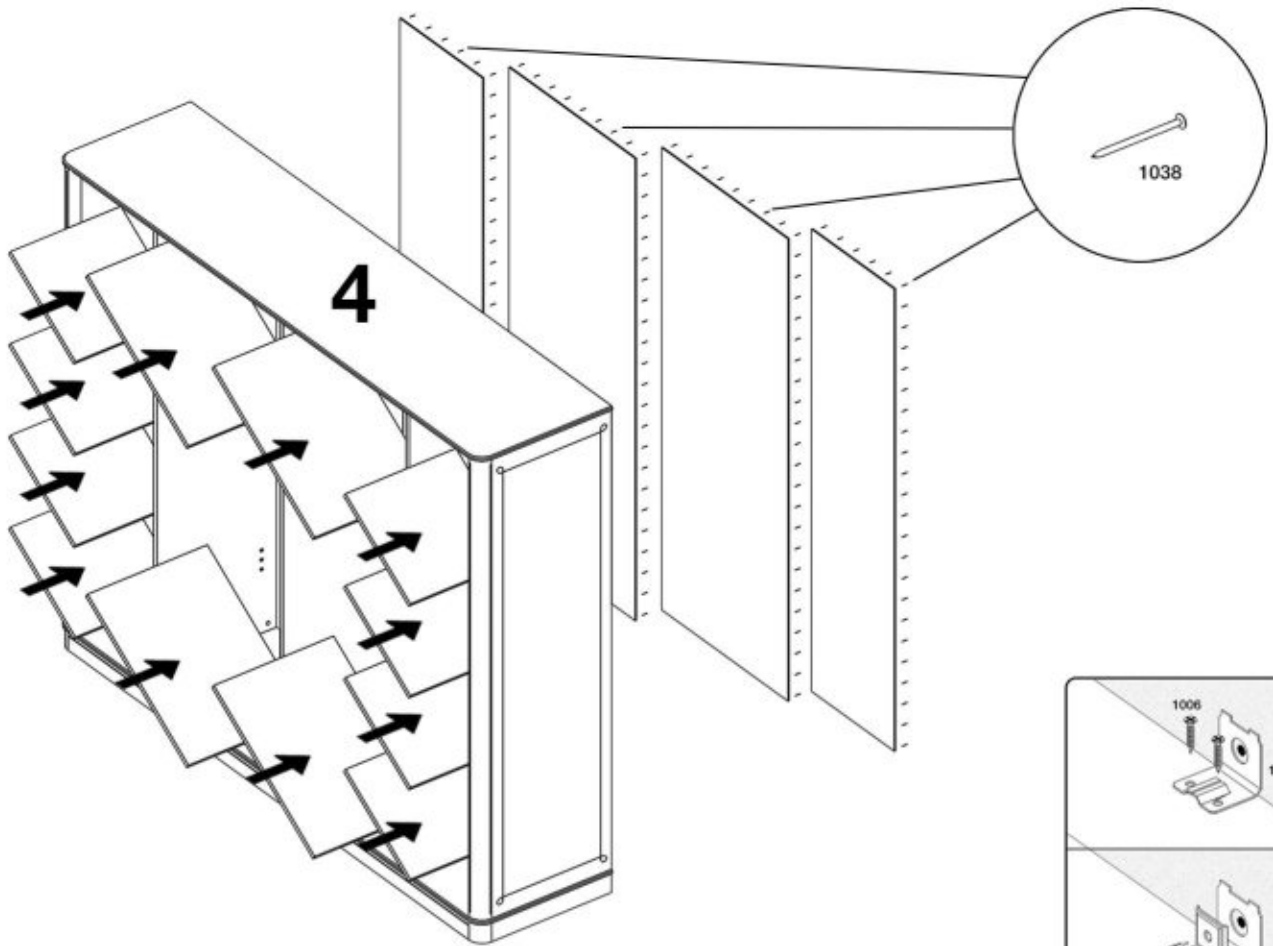
1



2002
2

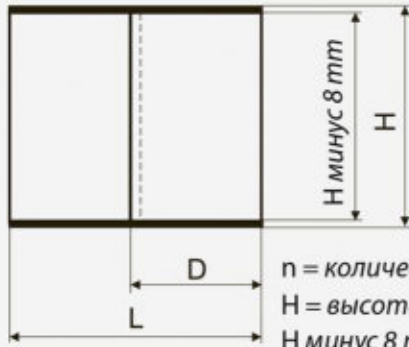






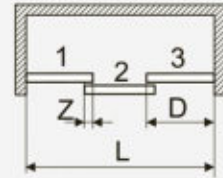


1

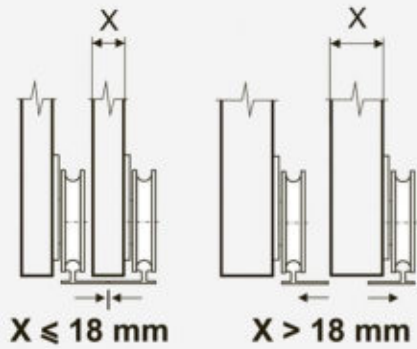


$$D = \frac{L + (n-1) \cdot z}{n}$$

$n = 2, 3, 4, \dots$



n = количество дверных створок
 H = высота дверного проема
 H минус 8 мм = высота двери
 z - 40 мм рекомендовано

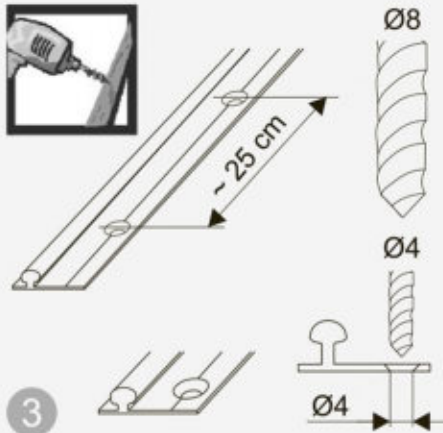


$X \leq 18 \text{ mm}$

$X > 18 \text{ mm}$

2 A

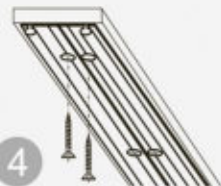
2 B



3



$\text{Ø}3,5 \times 16$



4



min. 30 mm

19 mm

$\text{Ø}4 \times 16$

5

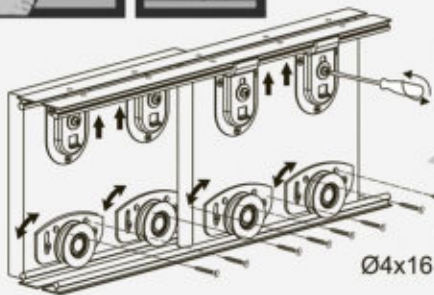
22 mm

min. 25 mm

6

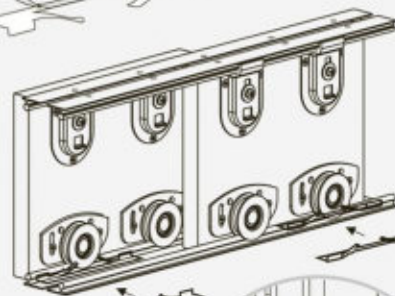
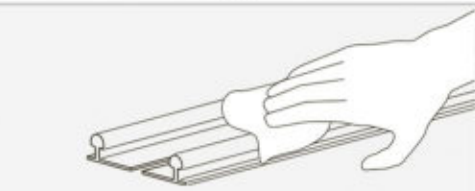


7



$\text{Ø}4 \times 16$

8



VALCOMP
 WWW.VALCOMP.PL

