

Общие сведения.

1. Модули коллекции "ФЛЕКС" изготовлены в соответствии с ГОСТ16371-14 и ГОСТ 19917-14 из высококачественного материала - массива сосны.
2. Модули поставляются в разобранном виде
3. Фасады поставляются без отверстий для крепления ручек.

Эксплуатация и уход.

1. Сохранность эксплуатационных и эстетических качеств мебели зависит от соблюдения условий хранения, правил эксплуатации и ухода за ней.
2. Мебель рекомендуется эксплуатировать в помещении с температурой воздуха не ниже +10 °С и относительной влажностью 50-80%.
3. Следует оберегать мебель от механических повреждений, от попадания на её поверхность воды, растворителей, щелочей и кислот.
4. При случайном попадании жидкости на поверхность немедленно протереть облитое место мягкой тканью.
5. Пыль с поверхности мебели удалять мягкой тканью.

ШКАФ ДВУХСТВОРЧАТЫЙ С ЯЩИКОМ

f-2c2

серия мебели
"ФЛЕКС"

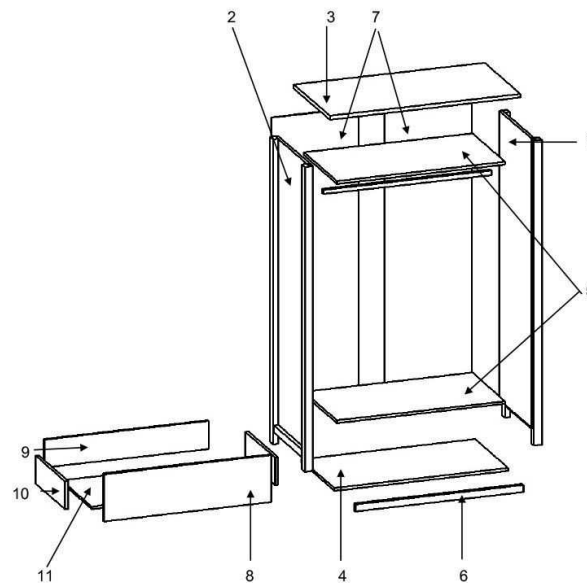
Общие положения

ВНИМАНИЕ: сборку должен производить специалист.

1. Для сборки необходимо подготовить следующий инструмент: отвертку с крестообразным шлицом, молоток, угольник, рулетку, уровень.
2. Освободить детали от упаковки.
3. Проверить наличие деталей и фурнитуры по комплекточной ведомости
4. Во избежании порчи деталей сборку желательно производить на упаковочном картоне.
5. Молотком пользоваться через деревянный брусок.
6. Перед сборкой необходимо уточнить место установки изделия.
7. Вскрыть пакеты и согласно инструкции приступить к сборке.

Порядок сборки

1. Присоедините к правой (1) и левой (2) боковине ответные планки (б) и направляющие (р) при помощи шурупов (в).
2. Вбейте деревянный шкант (г) в отверстия правой (1) и левой (2) боковин.
3. Прикрутите к боковинам (1), (2) штангодержатели (п) при помощи шурупов (в).
Второй комплект штангодержателей при необходимости прикрутить на произвольном расстоянии, предварительно сделав разметку.
4. Вверните шток эксцентриковой стяжки (д) в отверстия правой (1), левой (2) боковин.
5. Присоедините к правой (1), левой (2) боковине нижнюю крышку (4), полки (5) и поперечину (6).
6. Вставьте эксцентрики (е) в соответствующие отверстия полок (5) и нижней крышки (4).
7. Выровняйте полученную конструкцию угольником и стяните ее эксцентриками (е)
8. К собранной конструкции конфирматами (т) присоедините верхнюю крышку (3).
9. Установите заднюю стенку (7), соединив две части через профиль (н), выровняйте диагонали шкафа и закрепите ее шурупами (вв).
10. Присоедините к дверям петли (а) при помощи шурупов (в).
11. Присоедините двери к правой (1) и левой боковине (2) и отрегулируйте их положение.
12. Установите шкаф на отведенное ему место. При необходимости произведите окончательную регулировку дверей.
Внимание. Для обеспечения равномерных зазоров между дверками шкафа должен стоять идеально по уровню.
13. Прикрепите демпферы (к) на двери в местах их прилегания к полке
14. Вставьте заглушки (и) в эксцентрики (е).
15. Вставьте штангу (о) в штангодержатели (п).
16. Соберите ящик, скрутив конфирматами (т) детали (9) (10) и вставив в пазы дно (11).
17. В фасад ящика (в) вкрутите штоки (д) и вставьте шканты (г).
18. Соедините фасад с остальной конструкцией и стяните эксцентриками (е).
19. Прикрутите к ящику оставшиеся части направляющих и вставьте в шкаф.
20. При необходимости отрегулируйте положение ящика.



№	НАИМЕНОВАНИЕ	ГАБАРИТЫ			кол-во
		В	Ш	Г	
1	боковина правая	1975	568	46	1
2	боковина левая	1975	568	46	1
3	крышка верхняя	1136	590	25	1
4	крышка нижняя	1004	544	16	1
5	полка	1004	544	16	2
6	поперечина передняя	1004	48	16	1
7	стенка задняя	1880	515	4	2
8	фасад ящика	998	195	16	1
9	стенка ящика	947	146	16	1
10	боковина ящика	500	146	16	2
11	дно ящика	958	496	5	1

№	НАИМЕНОВАНИЕ	кол-во
а	петля вкладная с доводч.	6
б	ответная планка	6
в	шуруп 3,5x16 PZ2	44
в.в	шуруп 3x16 PZ1	28
г	шкант деревян. 8*35	18
д	шток эксц. стяж	22
е	эксцентрик	22
и	заглушка эксцен. беж/цвет	4/6
к	демпфер клеющ.	2
т	конфирмат	10
1б	Ключ шестигранный	1
п	штангодержатель	4
н	профиль соединительный. мм.	1853
о	штанга мм.	2x1000
р	ролик. Направляющ. 500	1