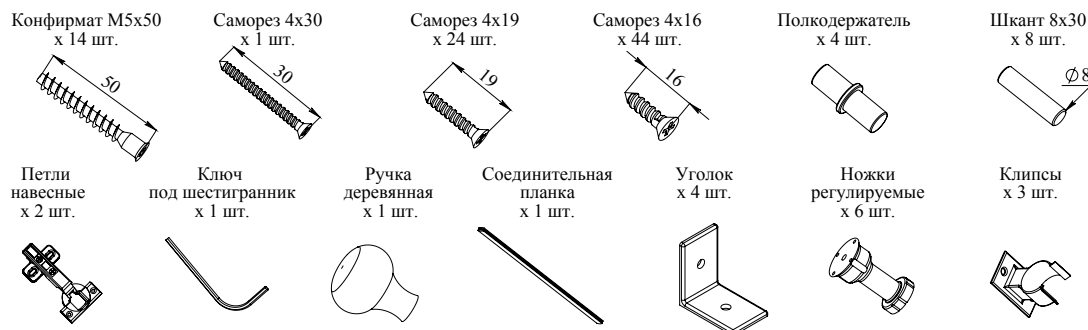
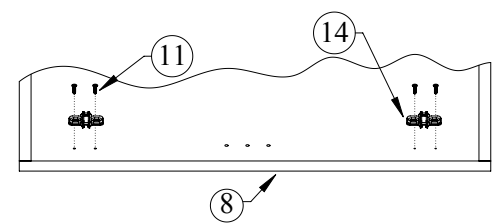


КОМПЛЕКТ ПОСТАВКИ



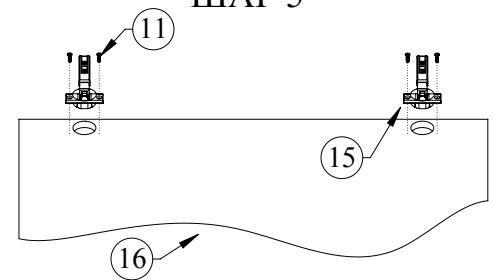
ИНСТРУКЦИЯ ПО СБОРКЕ

ШАГ 4



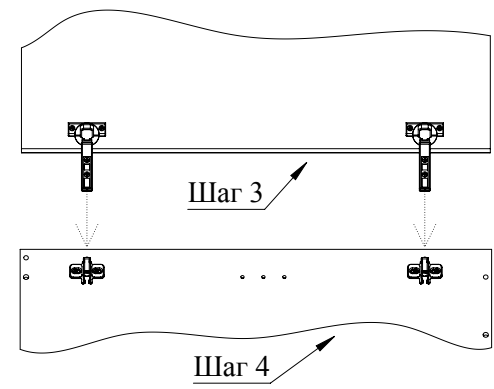
Разъединить чашу и ответную планку петель, скрепленные между собой.
 Прикрутить ответные планки (14) петель при помощи саморезов 4x16 (11) в размеченные под них отверстия в боковых стенках тумбы

ШАГ 5



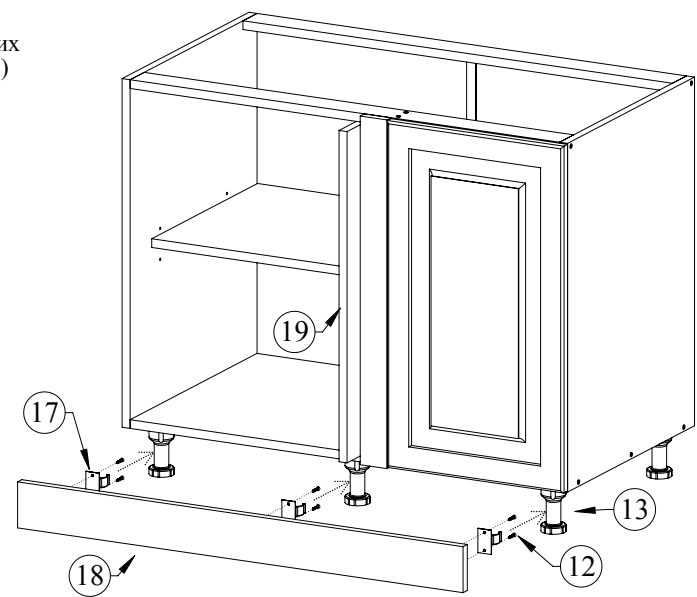
Вставить чаши петель (15) в отверстия фасадов (16), после чего закрепить чаши при помощи саморезов 4x16 (11)

ШАГ 6



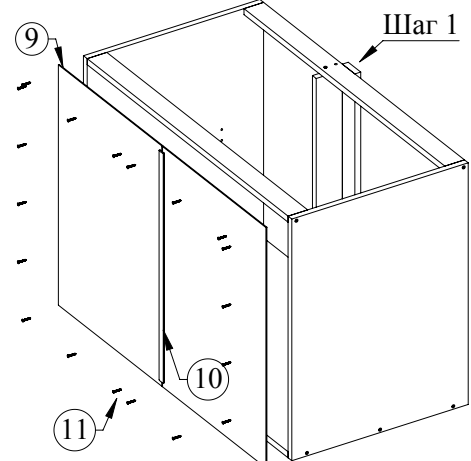
Верхнюю часть петли с креплением быстрого монтажа вставить в пазы ответной планки, зафиксировать нажатием сверху (по необходимости отрегулировать крепежным винтом).

ШАГ 7



Вставьте полкодержатели в отверстия боковых стенок, установите полку.
 Прикрепите клипсы (17) к цоколю (18) саморезами 4x16 (11), затем при помощи клипс прикрепите цоколь к ножкам (13). Рейка (19) устанавливается по месту монтажа, для устранения зазора между секциями.

ШАГ 2

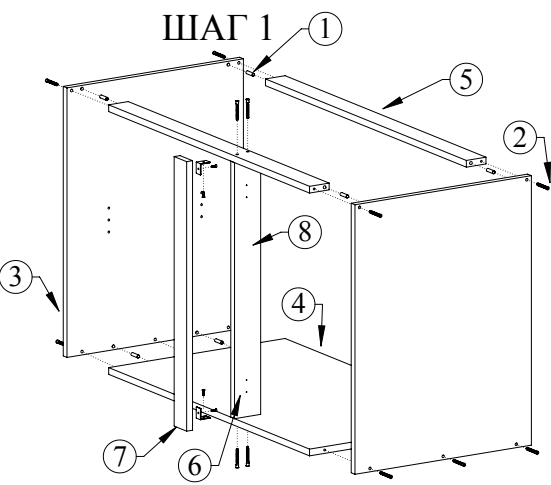


Соединить задние стенки (9) с помощью соединительной планки (10), затем притянуть их к корпусу шкафа (шаг 1) саморезами 4x16 (11)

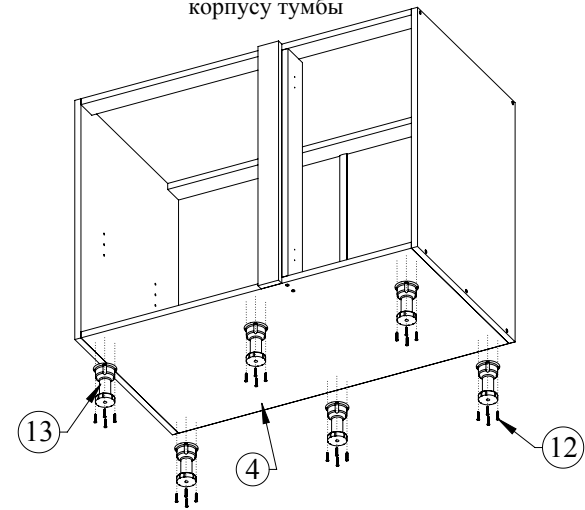
ШАГ 3

Саморезами 4x19 (12) прикрутите к основанию (4) ножки (13)

ШАГ 1



При помощи шкантов (1) и конфирматов (2) скрепить в единую конструкцию боковые стенки (3), основания (4) и поперечины (5,8). Уголками (6) притянуть поперечину (7) к корпусу тумбы



ГАРАНТИЙНЫЕ ОБЯЗАТЕЛЬСТВА

1. Изготовитель гарантирует сохранение потребительских качеств кухонной тумбы в течение 12 месяцев со дня его продажи при соблюдении условий хранения и эксплуатации:

- Температуру воздуха рекомендуется поддерживать в пределах 18-24С°.
- Относительная влажность должна быть 56±10%.

Данные требования зафиксированы в Российских ГОСТах и СНИПах.

2. Условия гарантии:

1. Сборку кухонной тумбы производить согласно инструкции по сборке;
2. Гарантия включает выполнение ремонтных работ и замену дефектных деталей кухонной тумбы.

3. Настоящая гарантия не распространяется на периодическое обслуживание, ремонт и/или замену деталей кухонной тумбы в связи с их естественным износом.

4. Изделие снимается с гарантийного обслуживания в следующих случаях:

- наличие механических повреждений изделия (кухонной тумбы);
- при нахождении изделия (кухонной тумбы) под воздействием резких перепадов температуры, в т. ч. в помещении, где оно установлено;
- при нахождении изделия (кухонной тумбы) в непосредственной близости от огня и отопительных приборов;
- при условии повышенной влажности помещения;
- ущерб в результате ошибочных действий потребителя;
- ущерб или утеря изделия (кухонной тумбы) вследствие обстоятельств непреодолимой силы (стихия, пожар, молния и т. п.), несчастных случаев и т. п.
- ущерб, вызванный попаданием на изделие посторонних предметов, жидкостей;
- при наличии следов постороннего вмешательства или выполнения ремонта самостоятельно;
- ущерб в результате транспортировки самовывозом.

5. Настоящая гарантия не ущемляет законных прав потребителя, предоставленных ему действующим законодательством страны и прав потребителя по отношению к дилеру, возникающих из заключенного между ними договора купли-продажи.

Завод изготовитель постоянно работает над усовершенствованием своей продукции, направленным на улучшение дизайна и эксплуатационных характеристик выпускаемых изделий. Поэтому в конструкции изделия могут быть внесены незначительные изменения, не отраженные в данном документе и не влияющие на эксплуатационные характеристики изделия.



ИНСТРУКЦИЯ ПО СБОРКЕ КУХОННОЙ ТУМБЫ 1000x560x720

