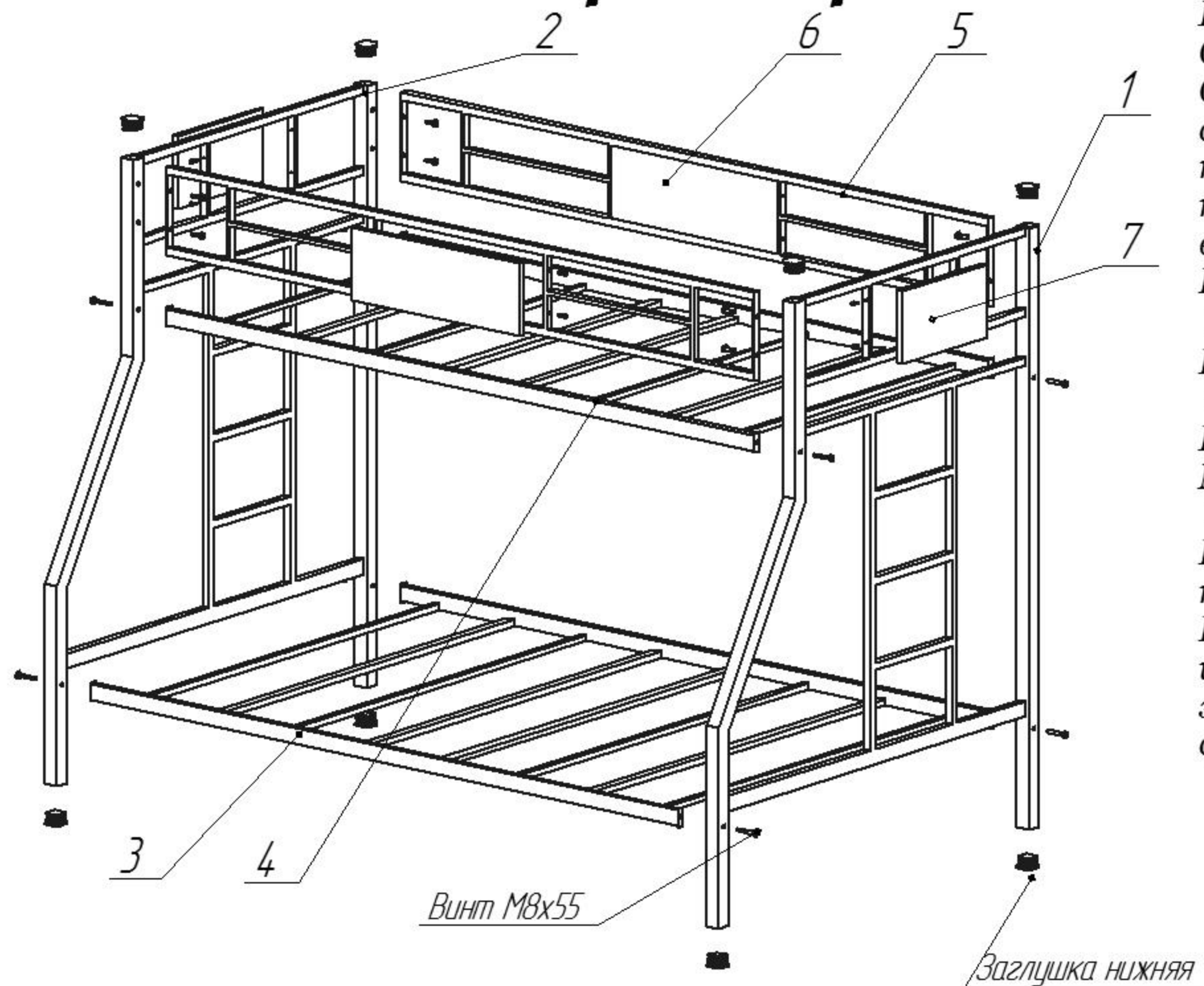


# Схема сборки кровати "ГРАНАДА"



## Подготовка изделия к эксплуатации

Снимите упаковку проверьте комплектность. Сборку кровати производить строго по схеме сборки. При сборке кровати предварительно наживите болты, а окончательную затяжку произвести удостоверившись в правильности выполненной сборки.

Рекомендуется кровать закрепить к стене.

## Технические характеристики

Кровать предназначена для использования в бытовых условиях

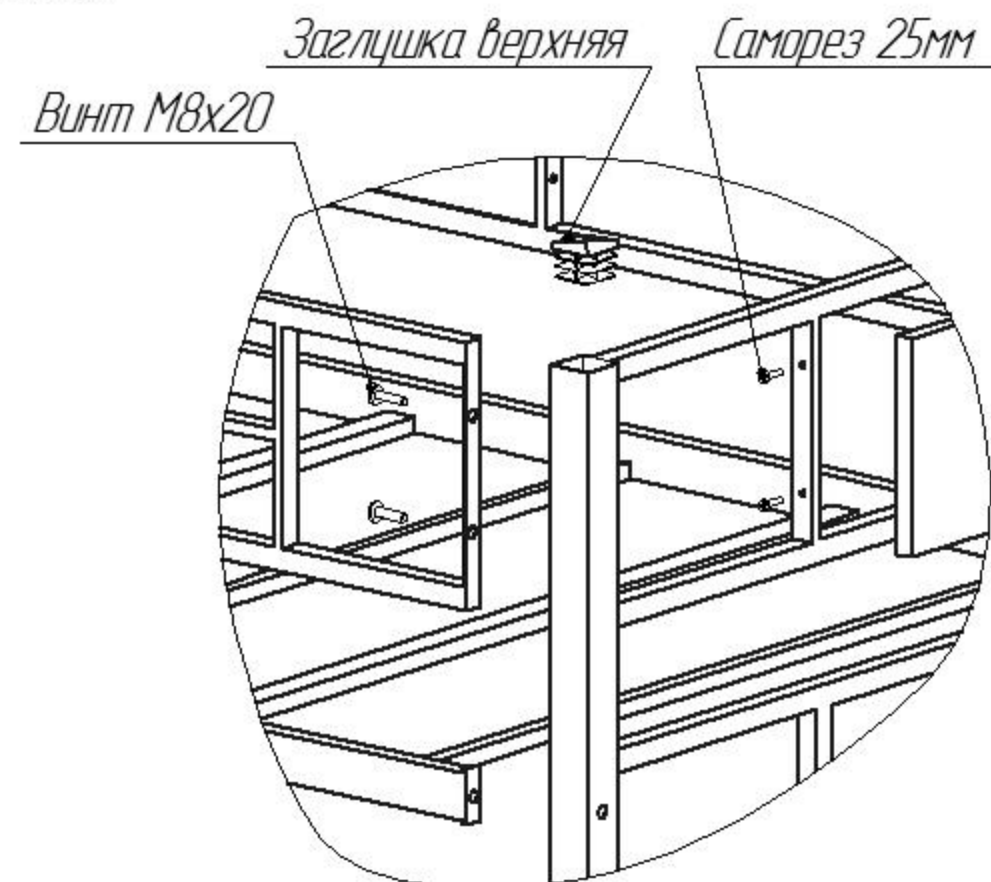
Габаритные размеры - 1980x1260x1620

Масса кровати не более 54 кг

## Условия хранения.

Кровать должна храниться в закрытом помещении с естественной вентиляцией.

Помещение должно обеспечивать защиту изделия от механических повреждений, загрязнения, контактов с влагой и агрессивной средой.



№ п/п	Перечень деталей кровати	Кол-во	Перечень метизов	Количество
1	Боковина правая	1шт	Винт М8х20	8шт
2	Боковина левая	1шт	Винт М8х55	8шт
3	Лежак 1900x1240	1шт	Заглушка верхняя	4шт
4	Лежак 1900x940	1шт	Заглушка нижняя	4шт
5	Ограждение	2шт	Саморез 25мм	16шт
6	Вставка в ограждение	2шт		
7	Вставка в боковину	2шт		