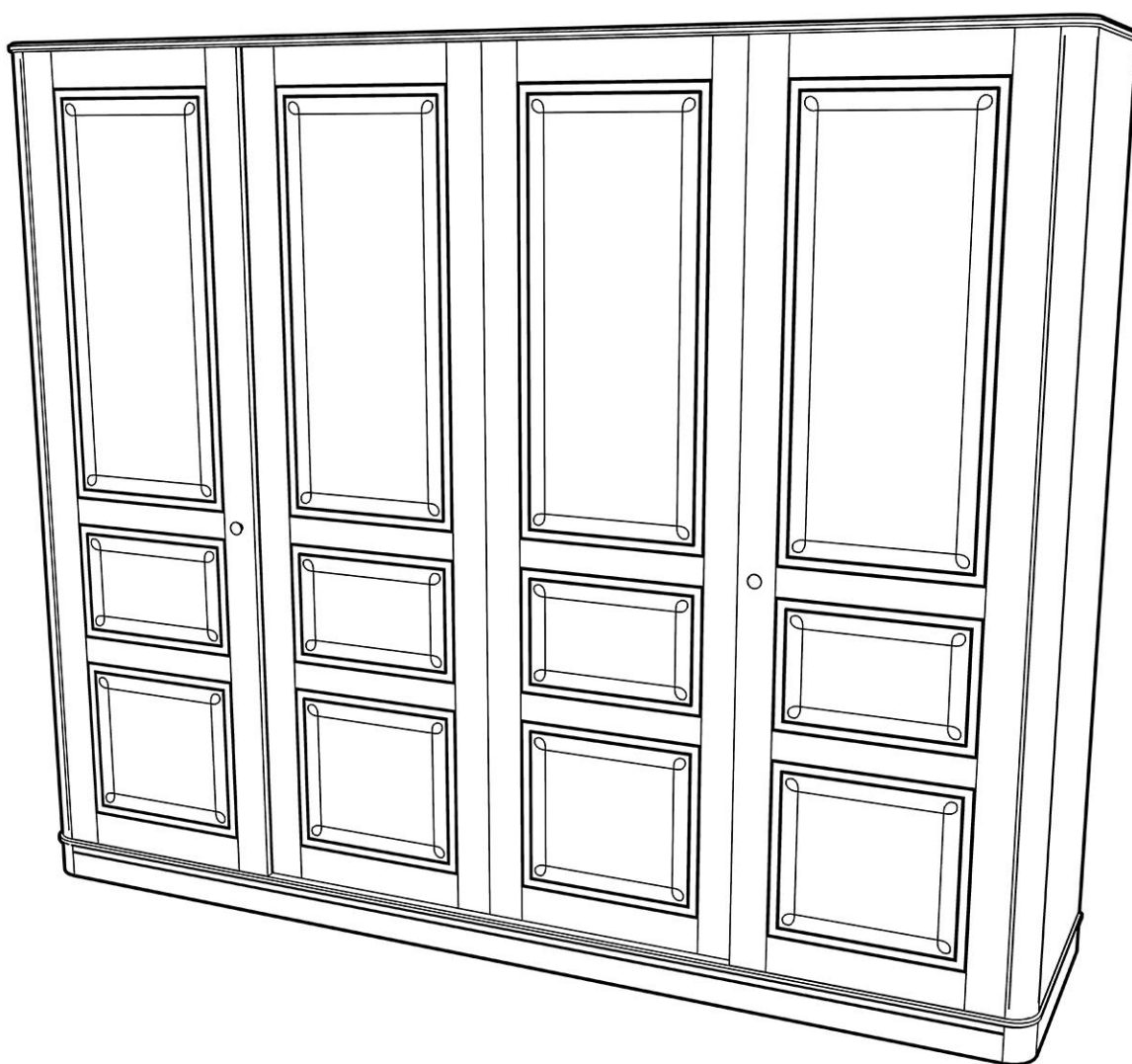
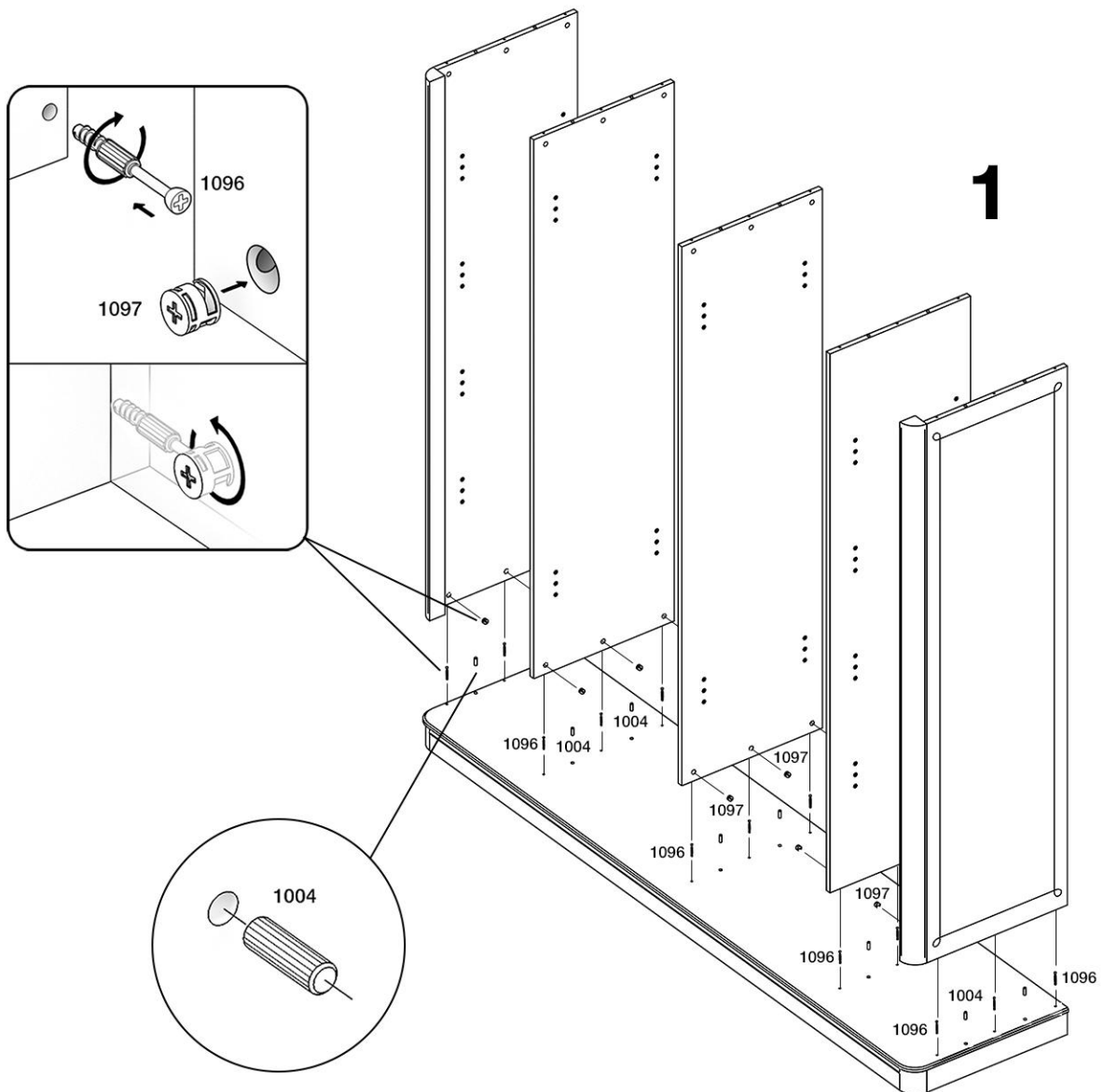
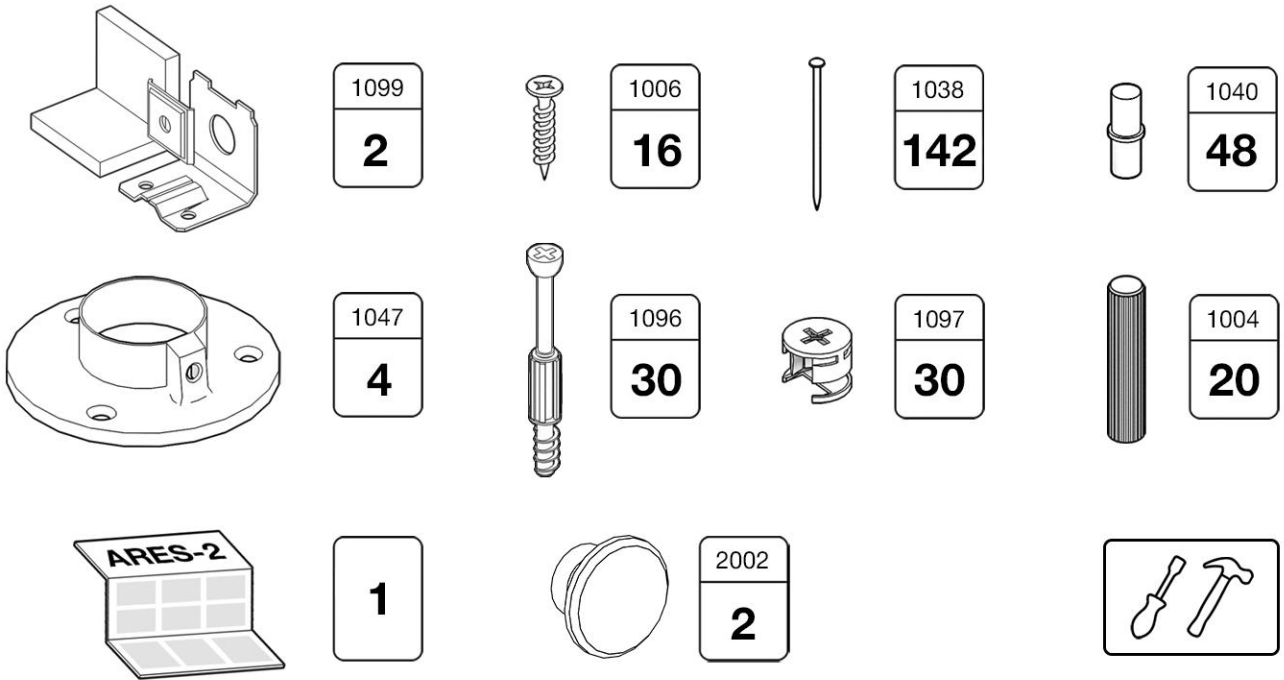


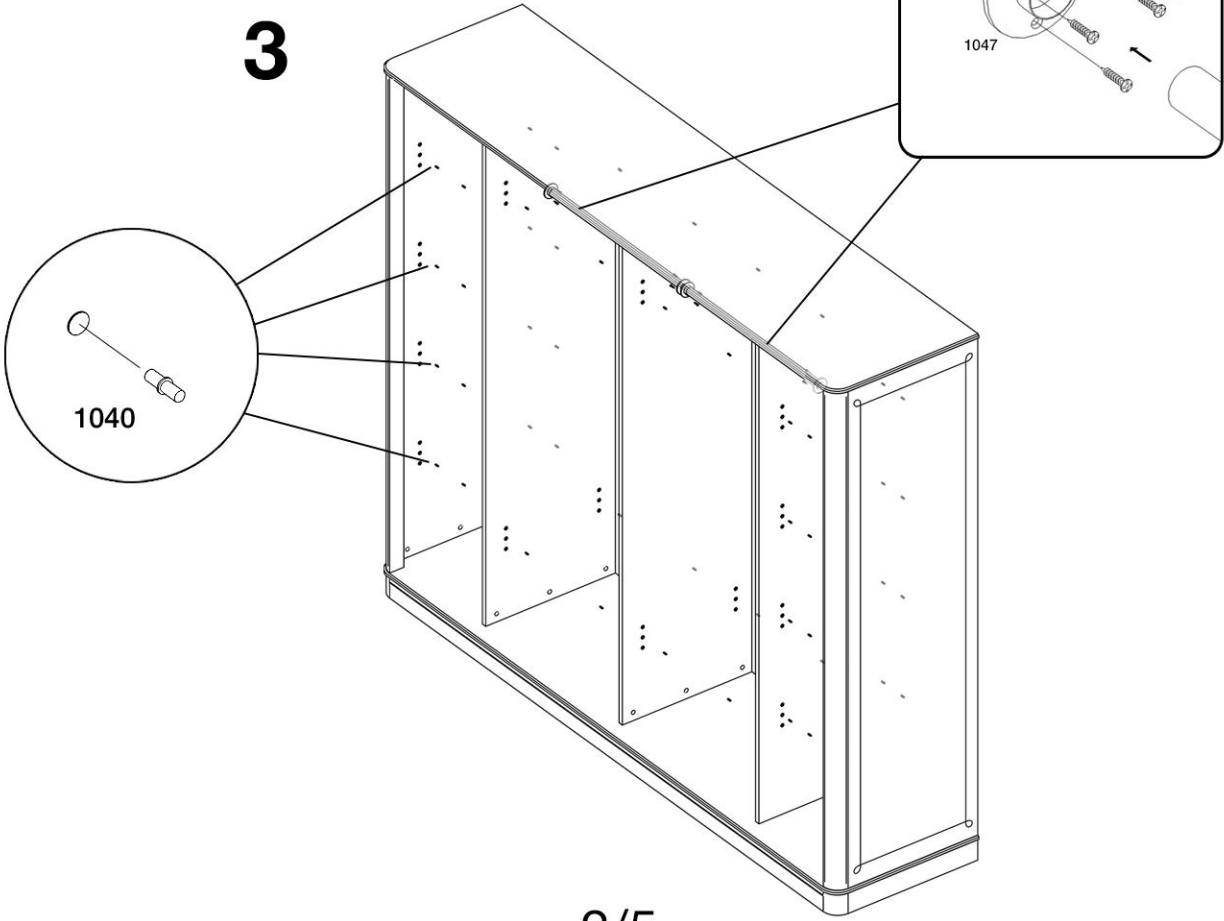
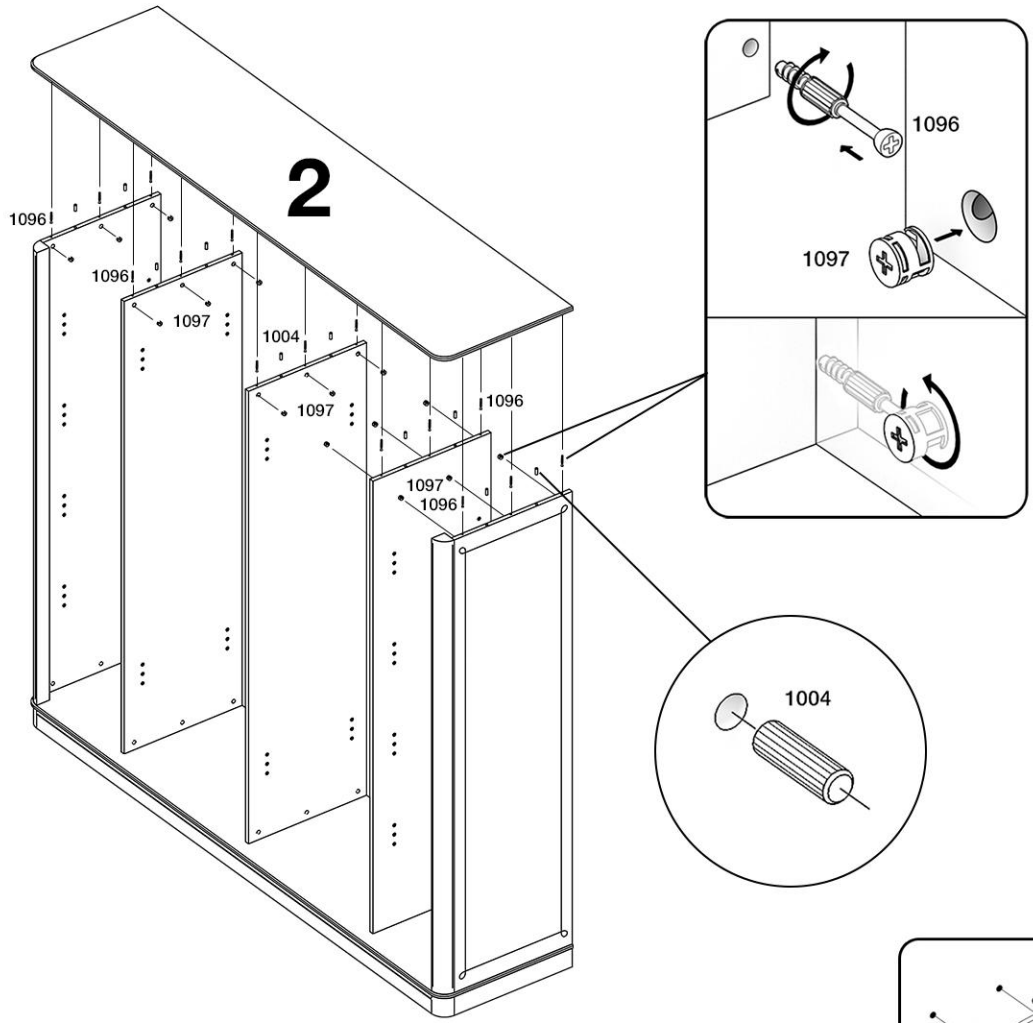
# Бетти

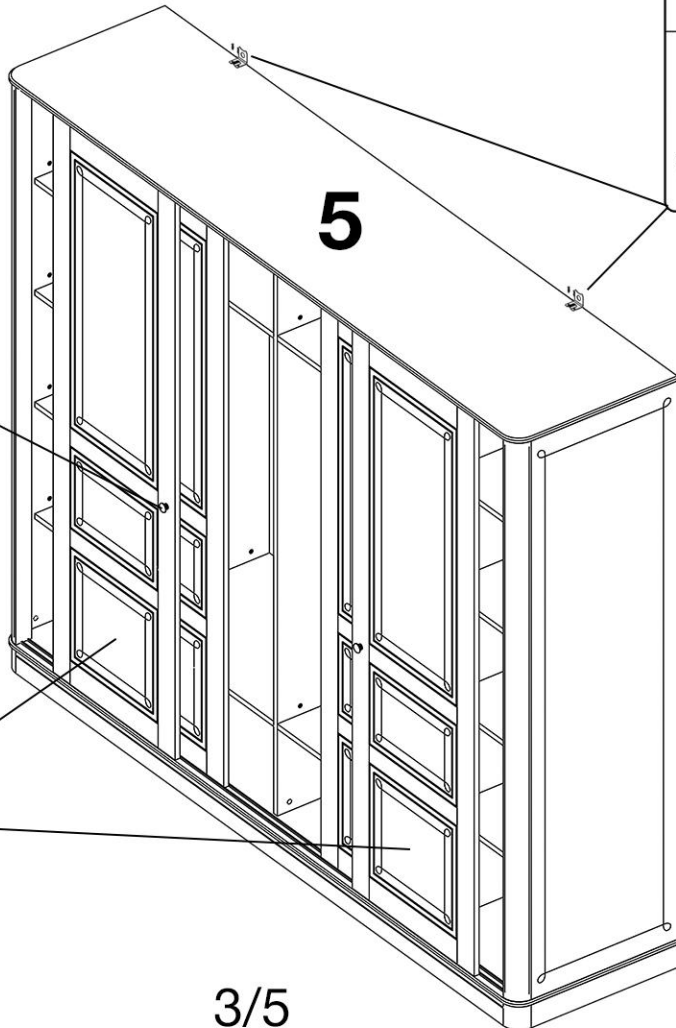
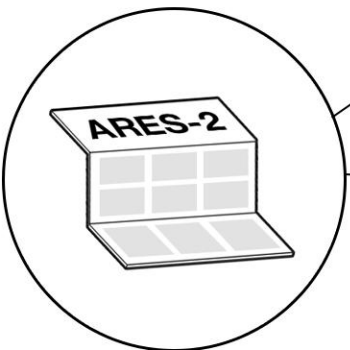
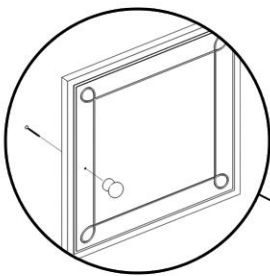
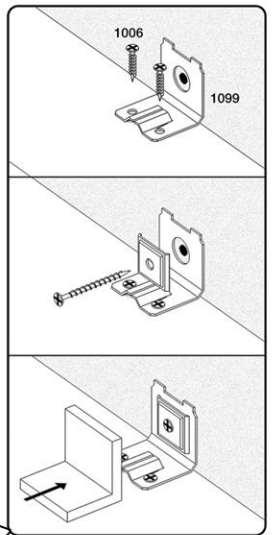
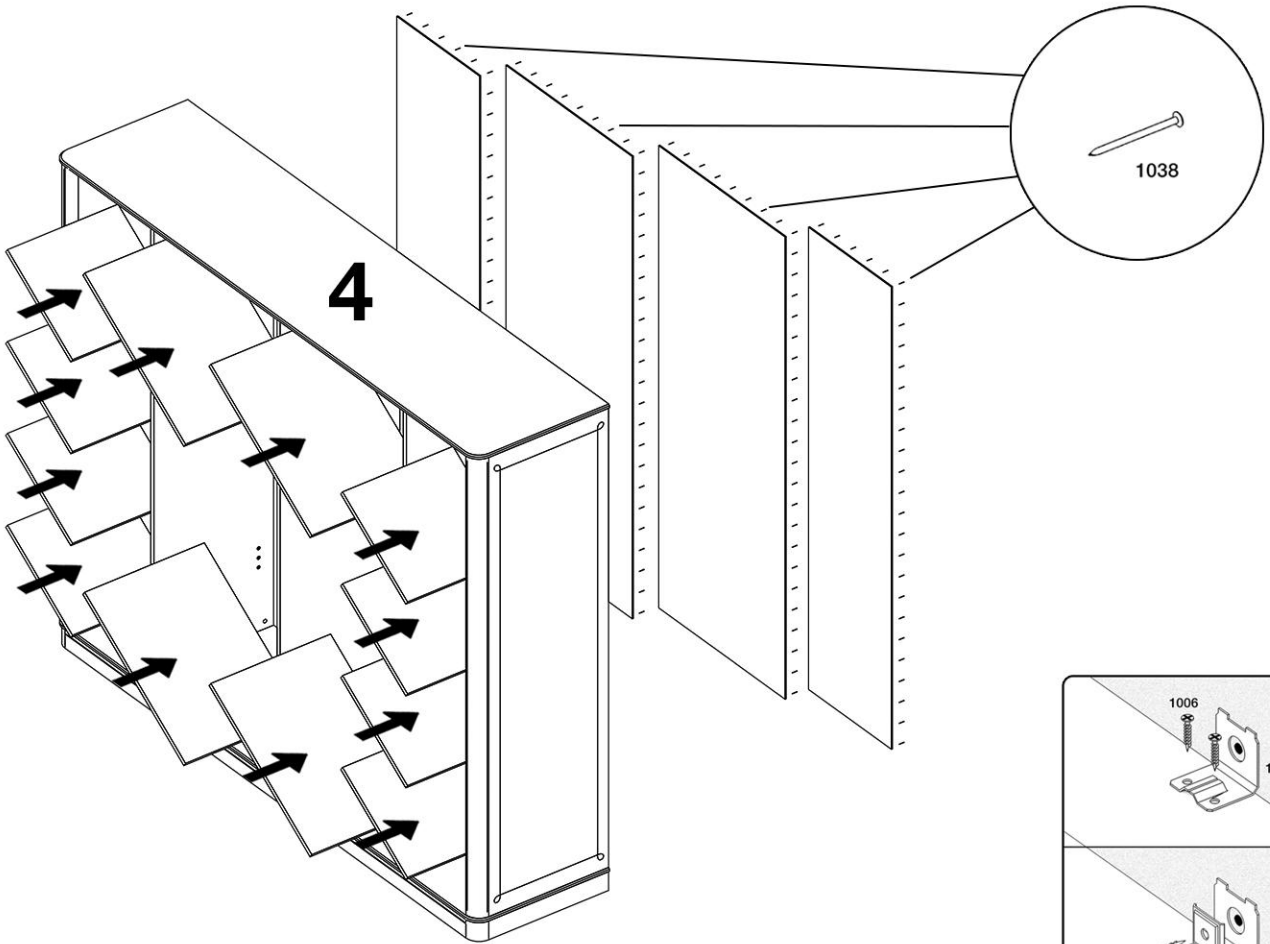
Шкаф-купе 4-ств №5



- RU** Инструкция по сборке
- EN** Assembly instruction
- FI** Koontaohje







$D = \frac{L + (n-1) \cdot z}{n}$   
 $n = 2, 3, 4, \dots$

$n$  - количество дверных створок  
 $H$  - высота дверного проема  
 $H$  минус 8 мм = высота двери

$z$  - 40 мм  
 рекомендовано

**2 A**  $X \leq 18 \text{ mm}$

**2 B**  $X > 18 \text{ mm}$

$\sim 25 \text{ cm}$   
 $\text{Ø}8$   
 $\text{Ø}4$

$\text{Ø}3,5 \times 16$

**4**

min. 30 mm  
 19 mm  
 $\text{Ø}4 \times 16$   
 22 mm  
 min. 25 mm

**5**

**6**

$\text{Ø}3,5 \times 16$   
 $\text{Ø}4 \times 16$

**7**

**8**

