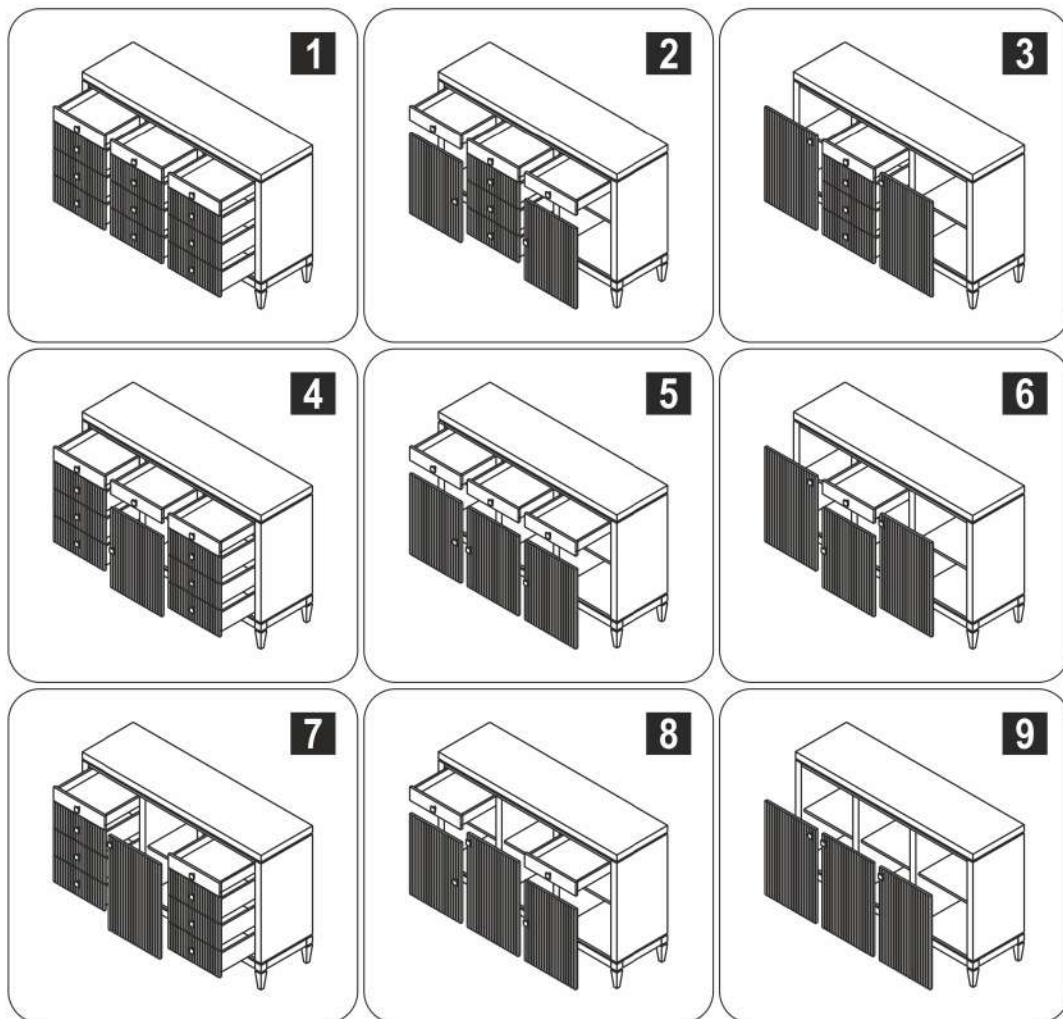
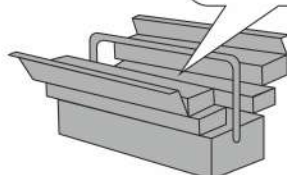
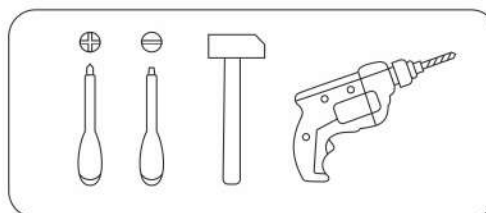


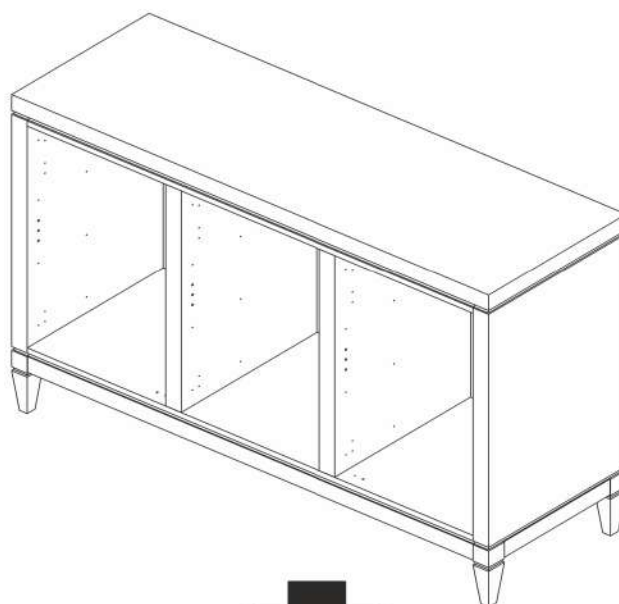
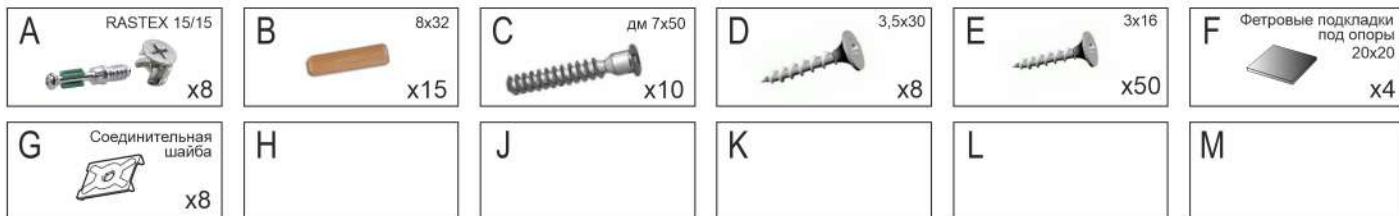
Комод K300

длина 1529 x ширина 440 x высота 1001

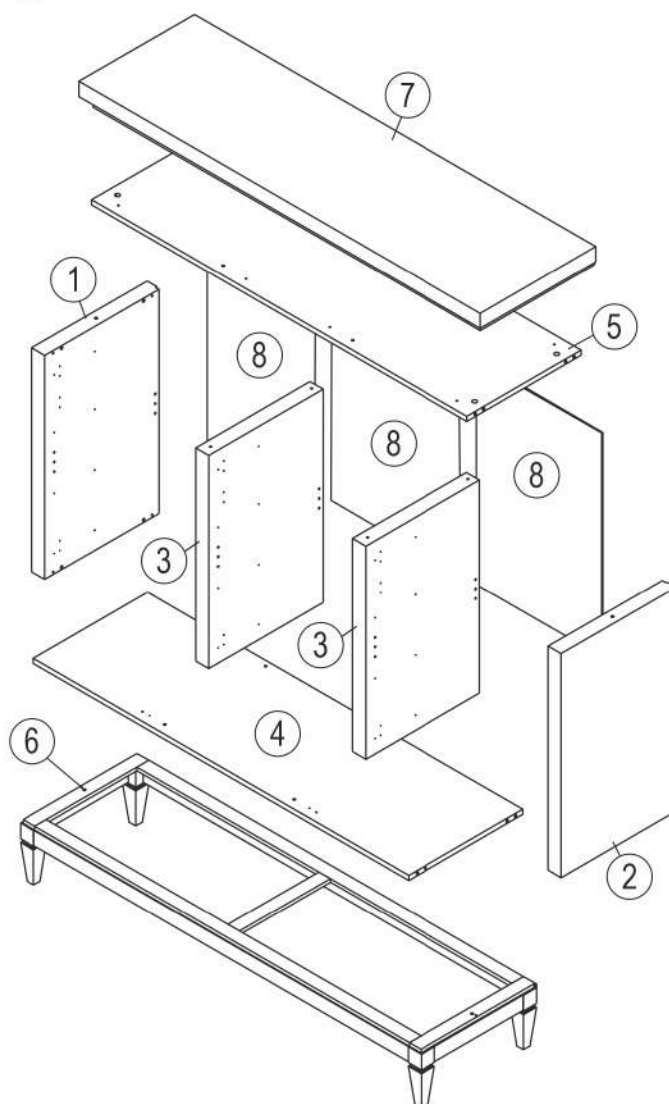


- | | |
|---------------------------------------|-----------------------------------|
| D Montageanleitung | GB Assembly instructions |
| FR Notice de montage | IT Istruzioni di montaggio |
| NL Handleiding voor de montage | PL Instrukcja montażu |
| CZ Montážní návod | SK Návod na montáž |
| HU Szerelési útmutató | RO Instrucțiuni de montaj |
| TR Montaj talimatı | RU Инструкция по монтажу |

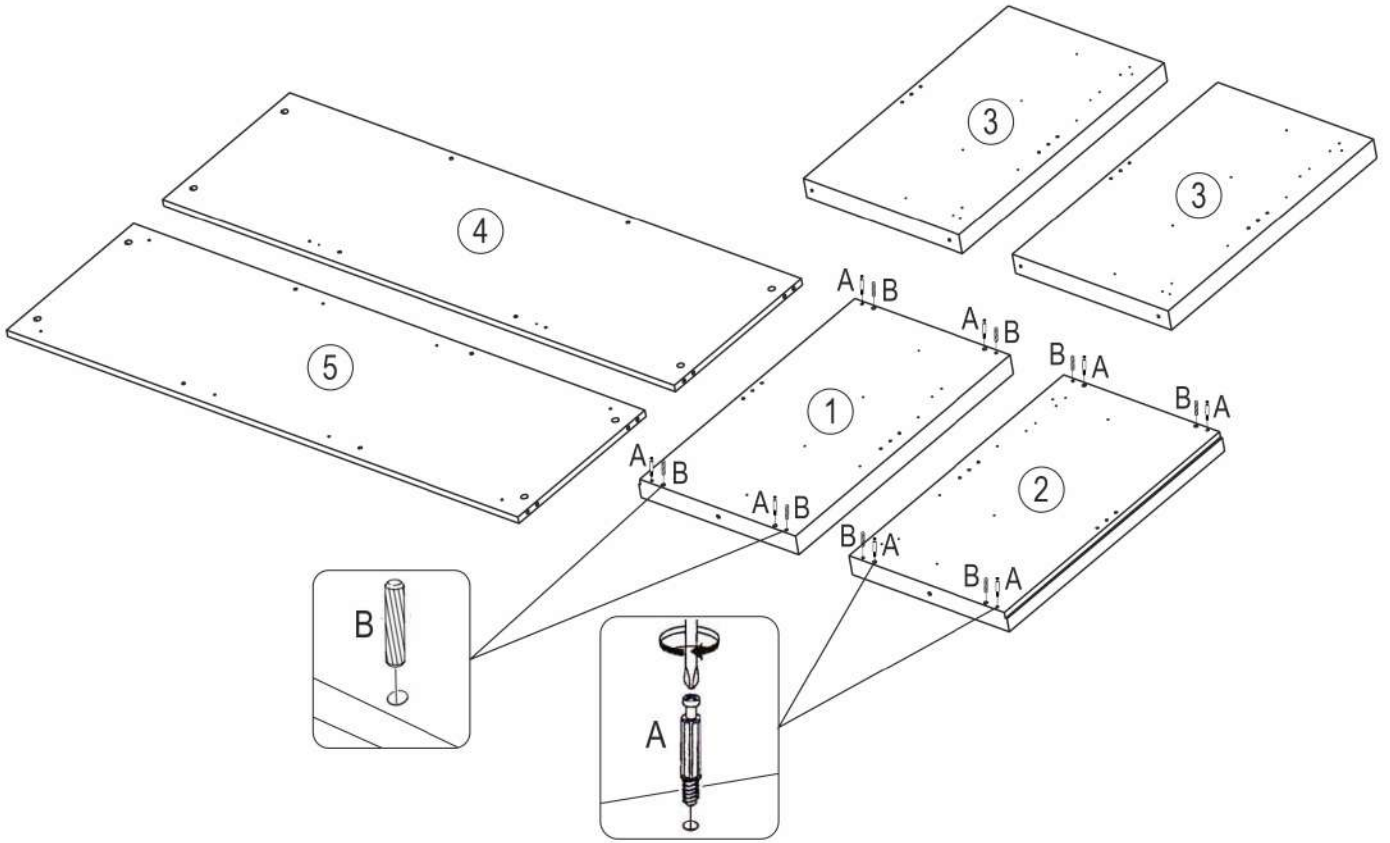




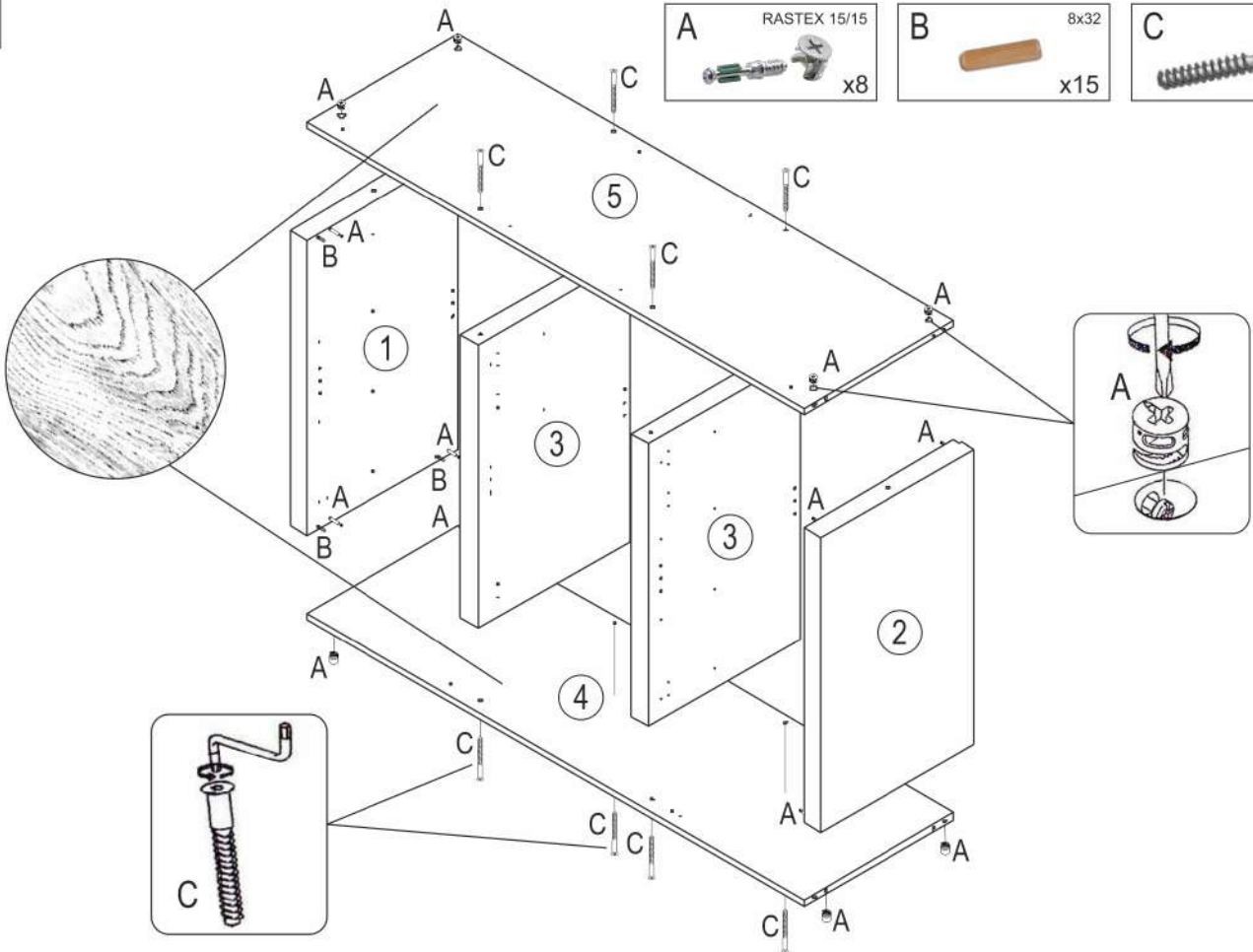
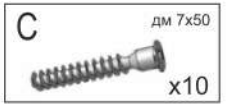
№	Корпус комода (мм)	Кол.	✓
1	737x440x50	1	
2	737x440x50	1	
3	703x435x50	2	
4	1429x435x17	1	
5	1429x435x17	1	
6	1529x440x202	1	
7	1529x440x62	1	
8	736x486x4	3	



1



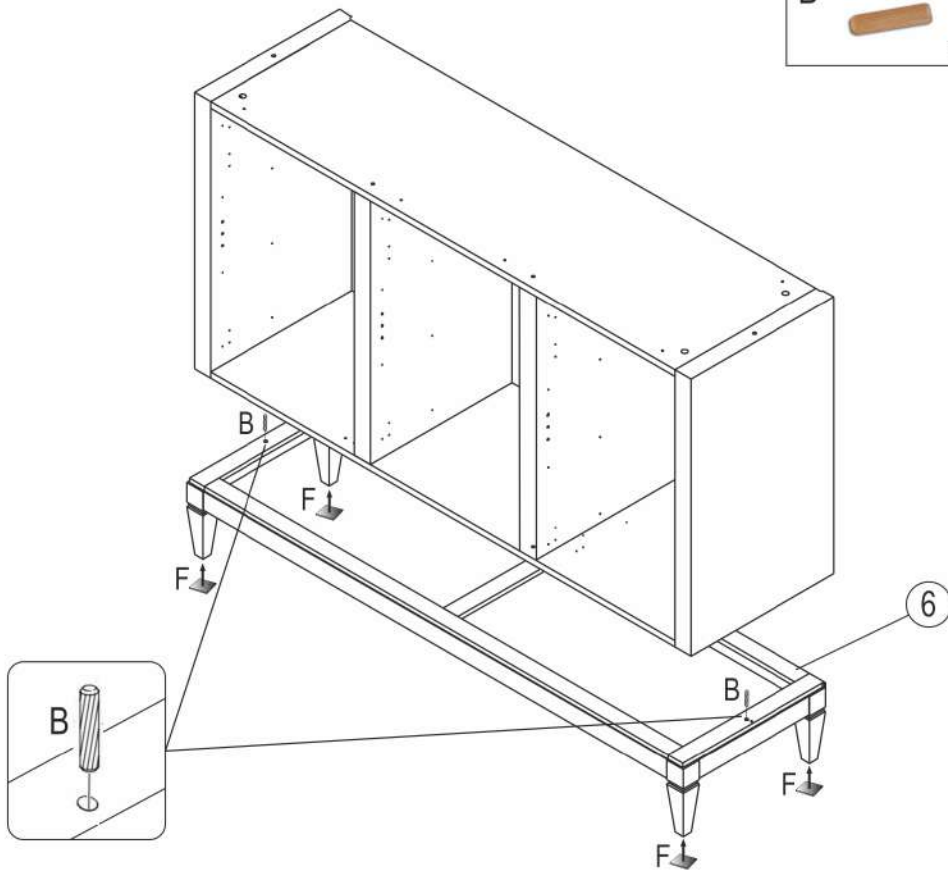
2



3

B 8x32
x15

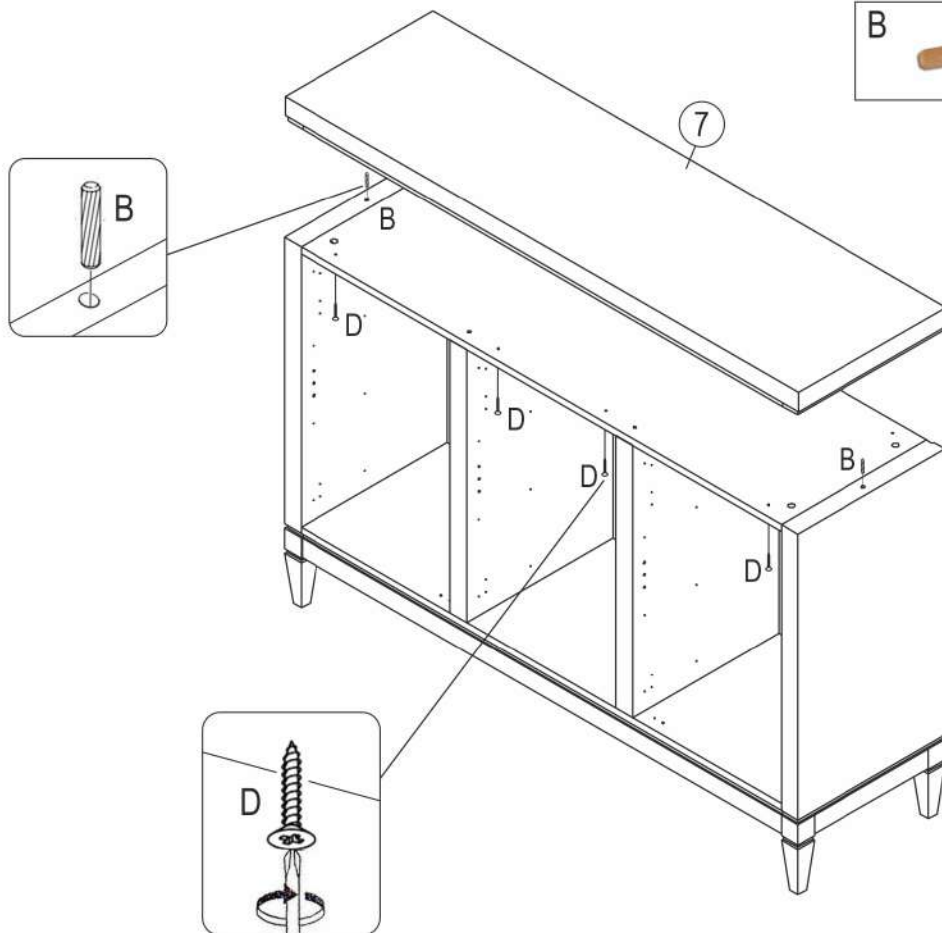
F Фетровые подкладки под опоры 20x20
x4



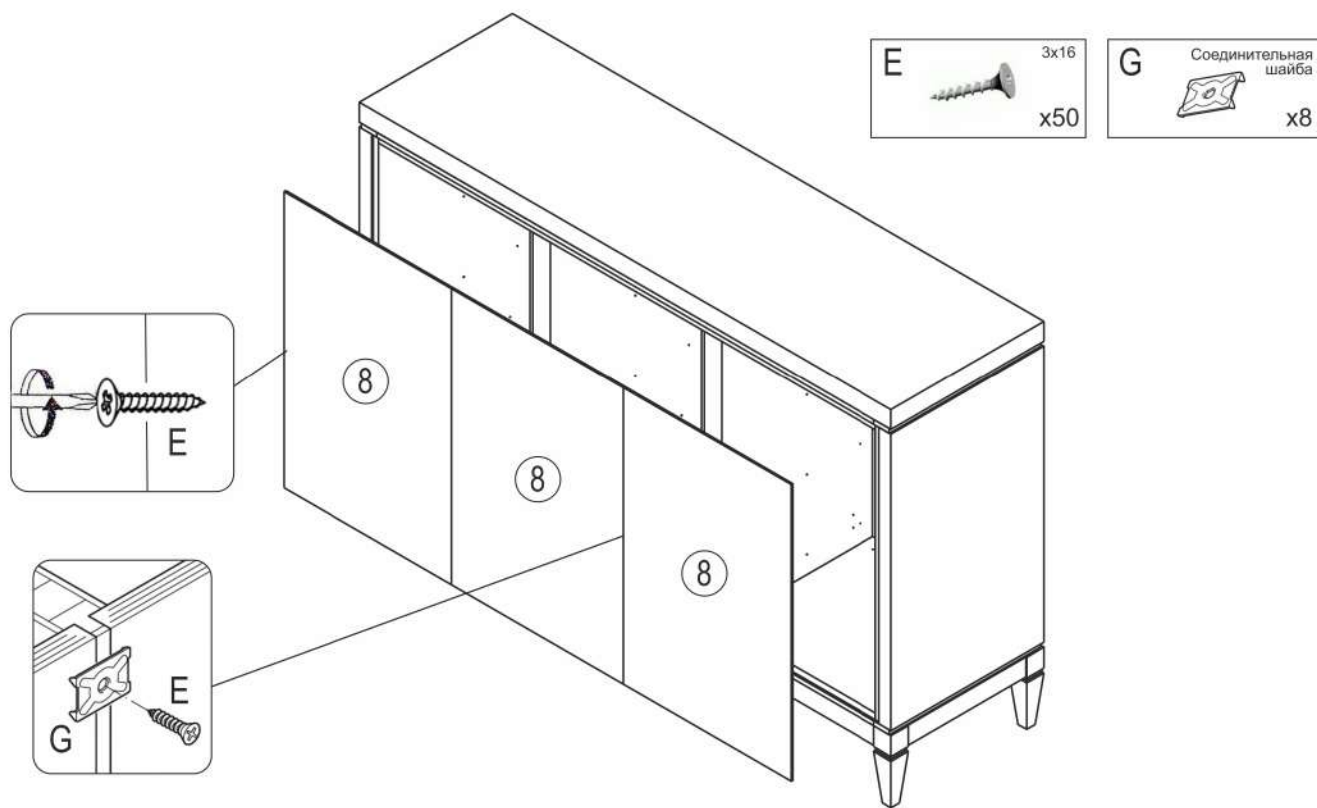
4

B 8x32
x15

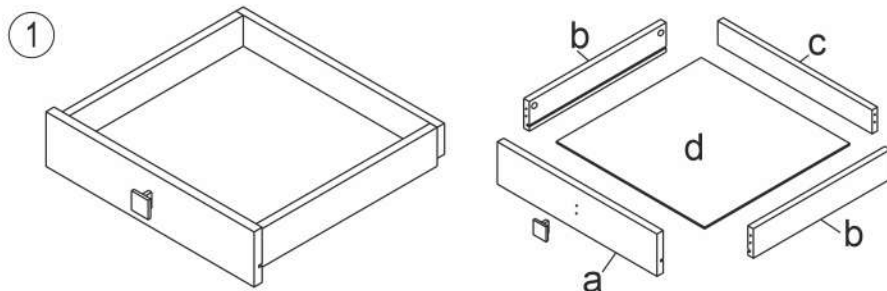
D 3,5x30
x8



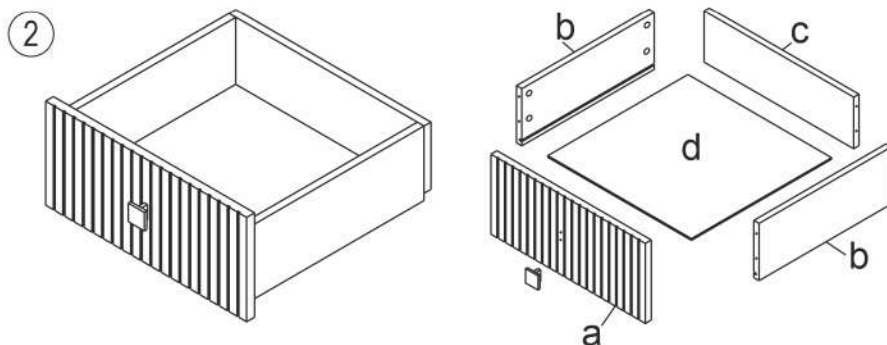
5



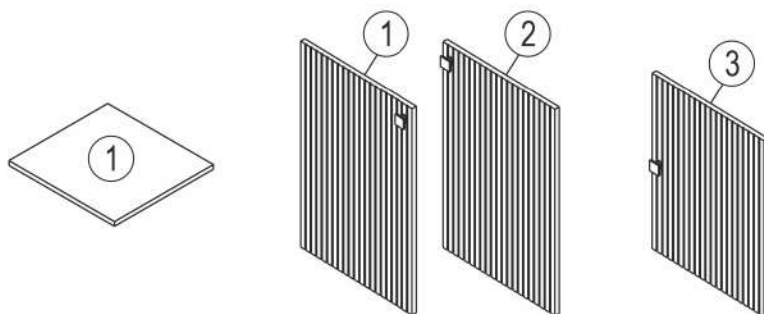
№	Ящик (мм)	Кол.	✓
a	438x100x17	1	
b	375x70x15	2	
c	425x56x15	1	
d	408x395x4	1	



№	Ящик (мм)	Кол.	✓
a	438x196x17	1	
b	375x140x15	2	
c	425x126x15	1	
d	408x395x4	1	



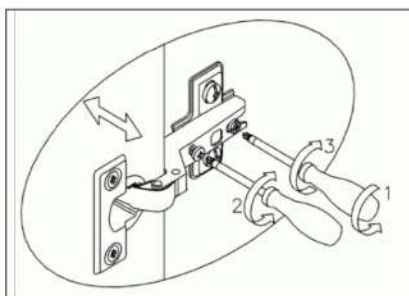
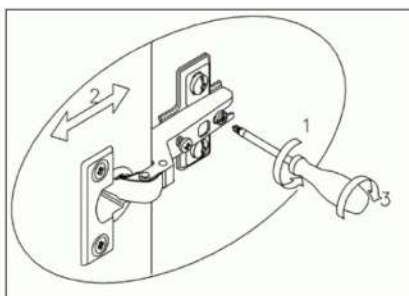
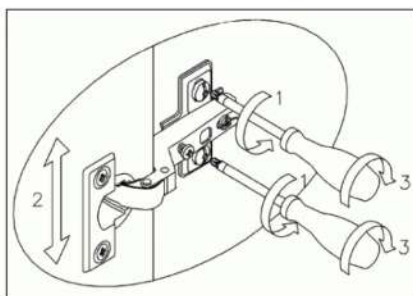
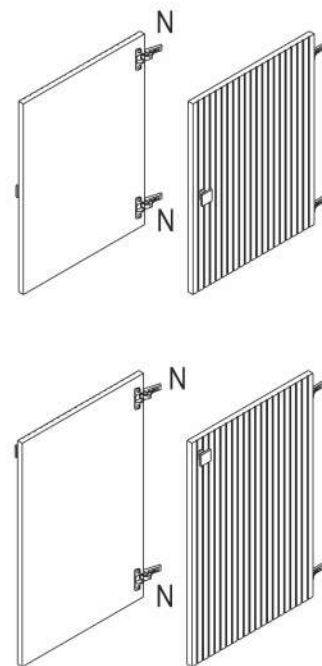
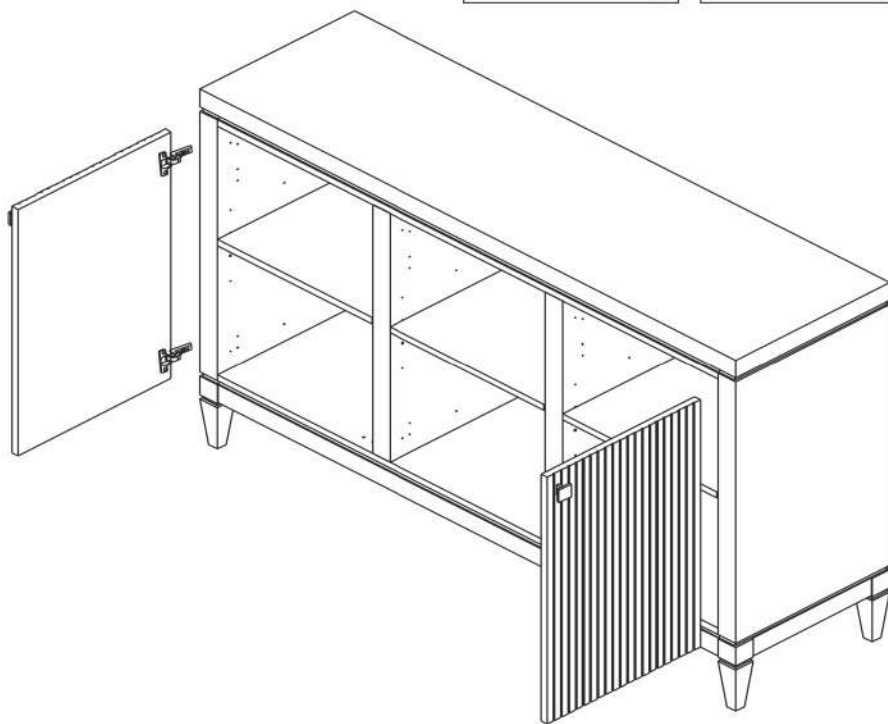
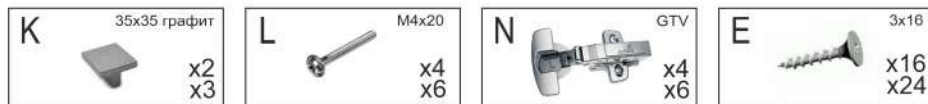
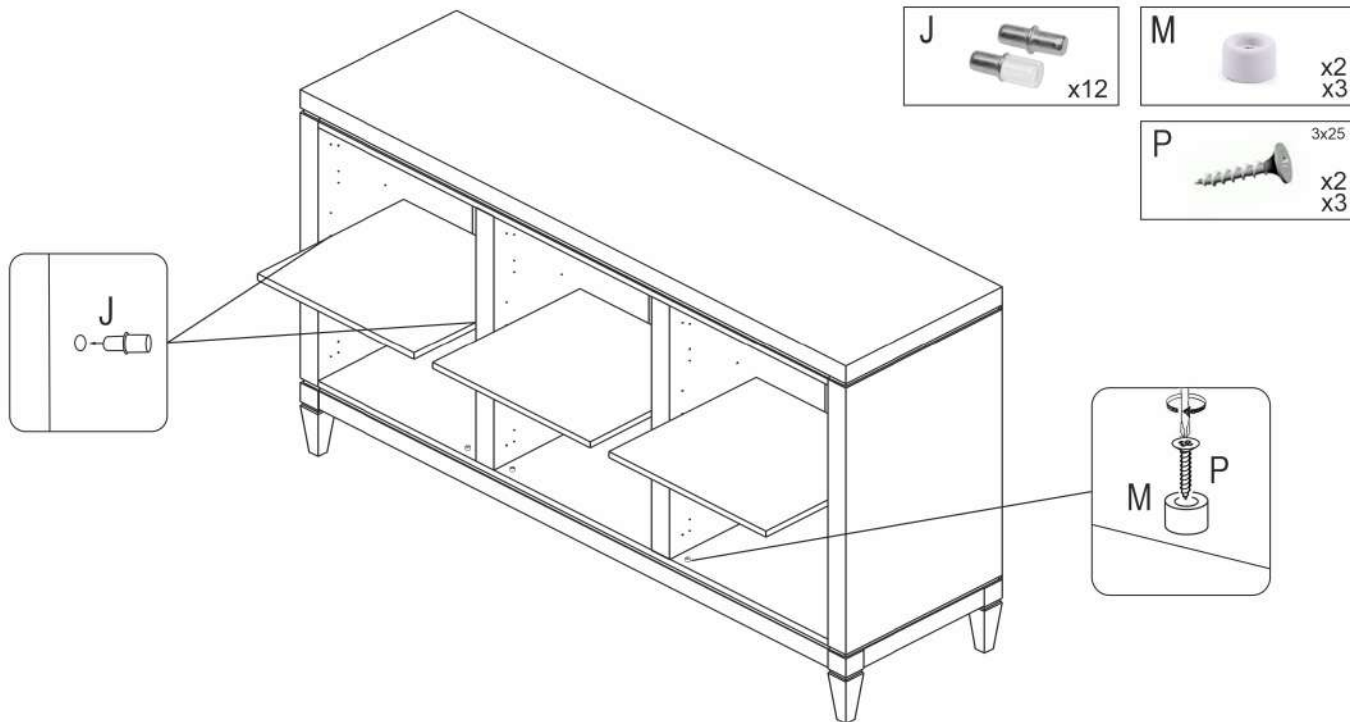
№	Дверь (мм)	Кол.	✓
1	438x697x17	1	
2	438x697x17	1	
3	438x594x17	2	



№	Полка (мм)	Кол.	✓
1	440x412x17	3	

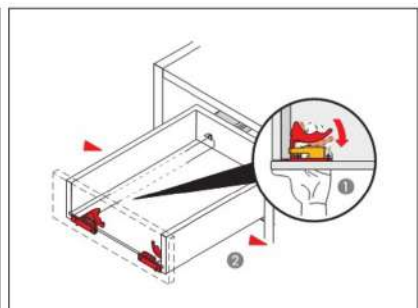
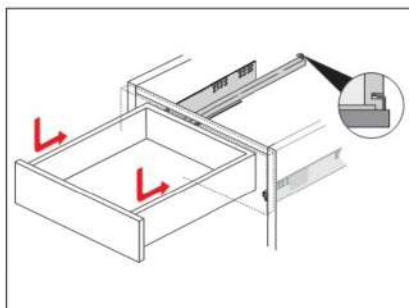
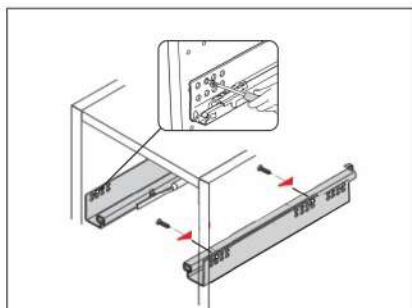
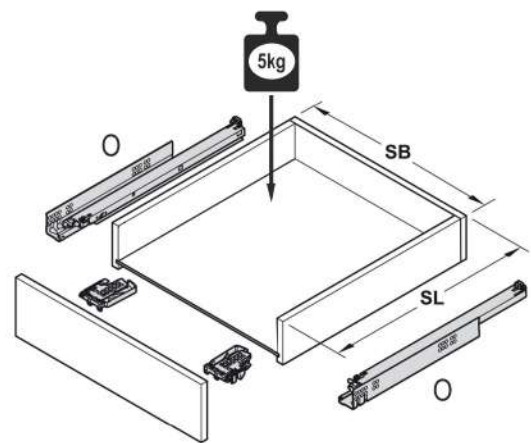
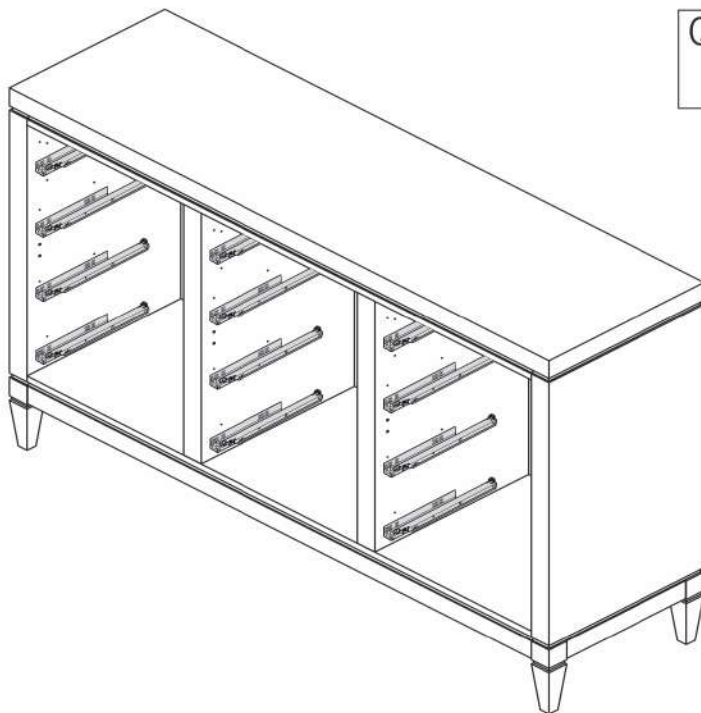
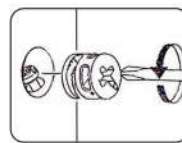
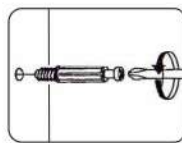
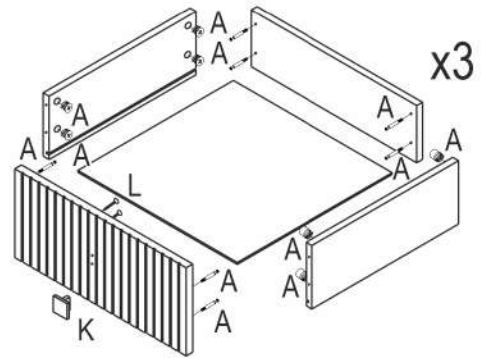
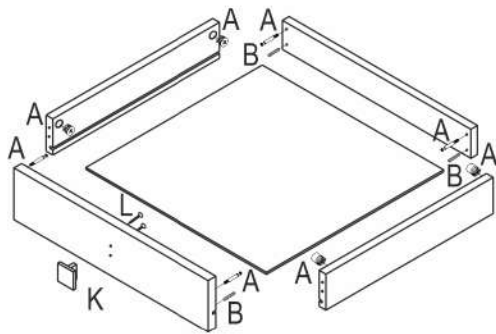
приложение 1

6



приложение 2

7



приложение 3