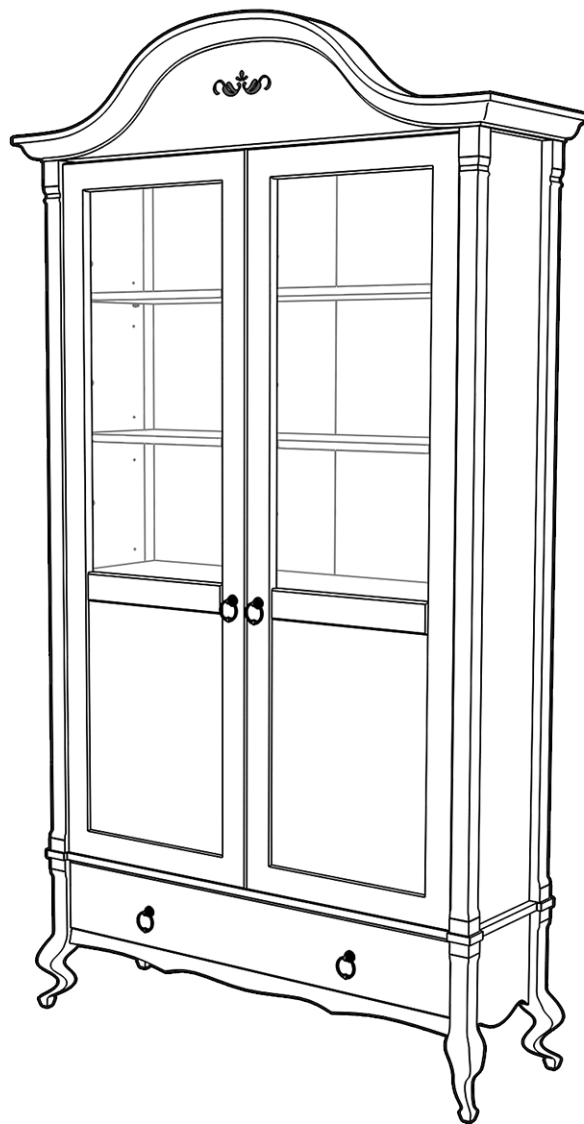


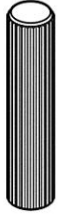
# Ари-Прованс

Шкаф книжный №2



 **TIMBERICA**

**RU** Инструкция по сборке  
**EN** Assembly instruction  
**FI** Koontaohje



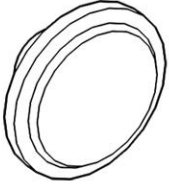
1004  
**10**



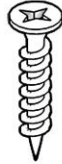
1096  
**22**



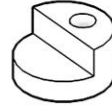
1097  
**22**



1074  
**4**



1006  
**64**



1039  
**20**



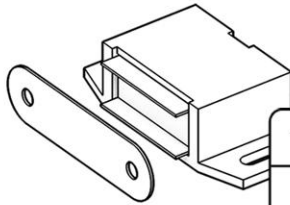
1008  
**4**



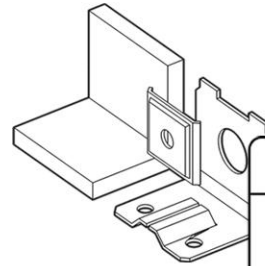
1074  
**16**



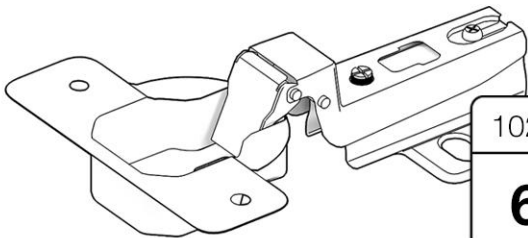
1038  
**60**



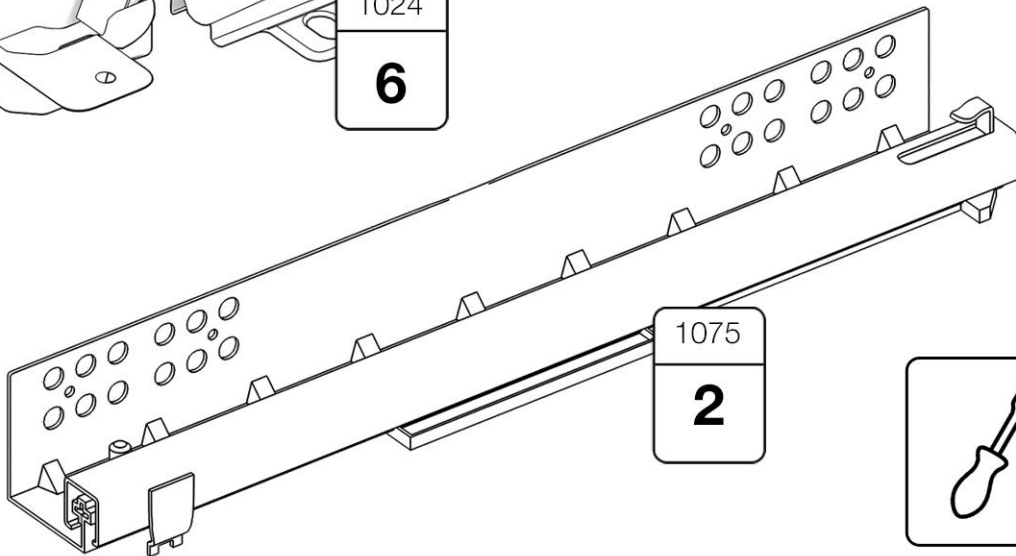
1042  
**2**



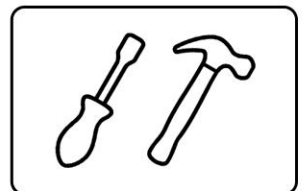
1099  
**2**

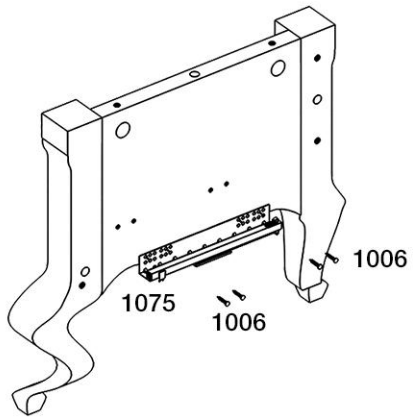


1024  
**6**

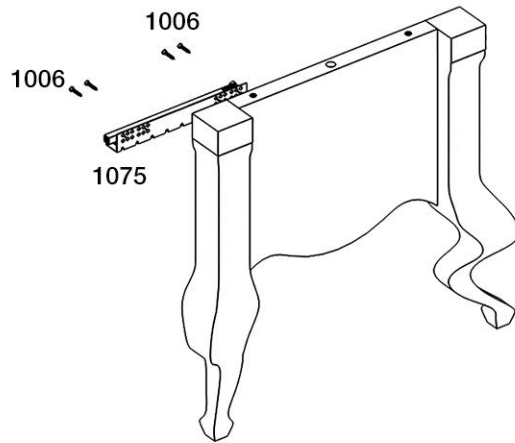


1075  
**2**

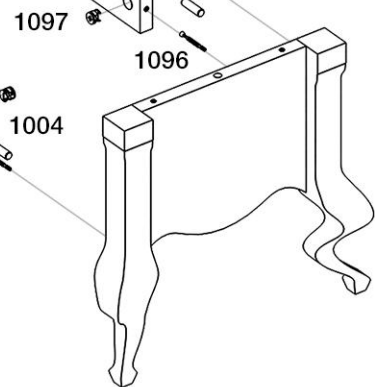
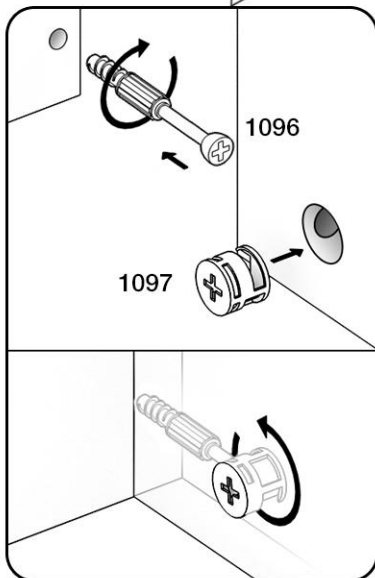
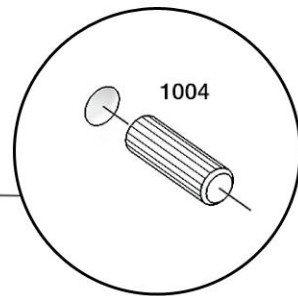
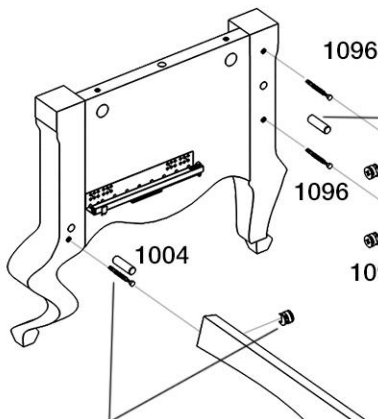




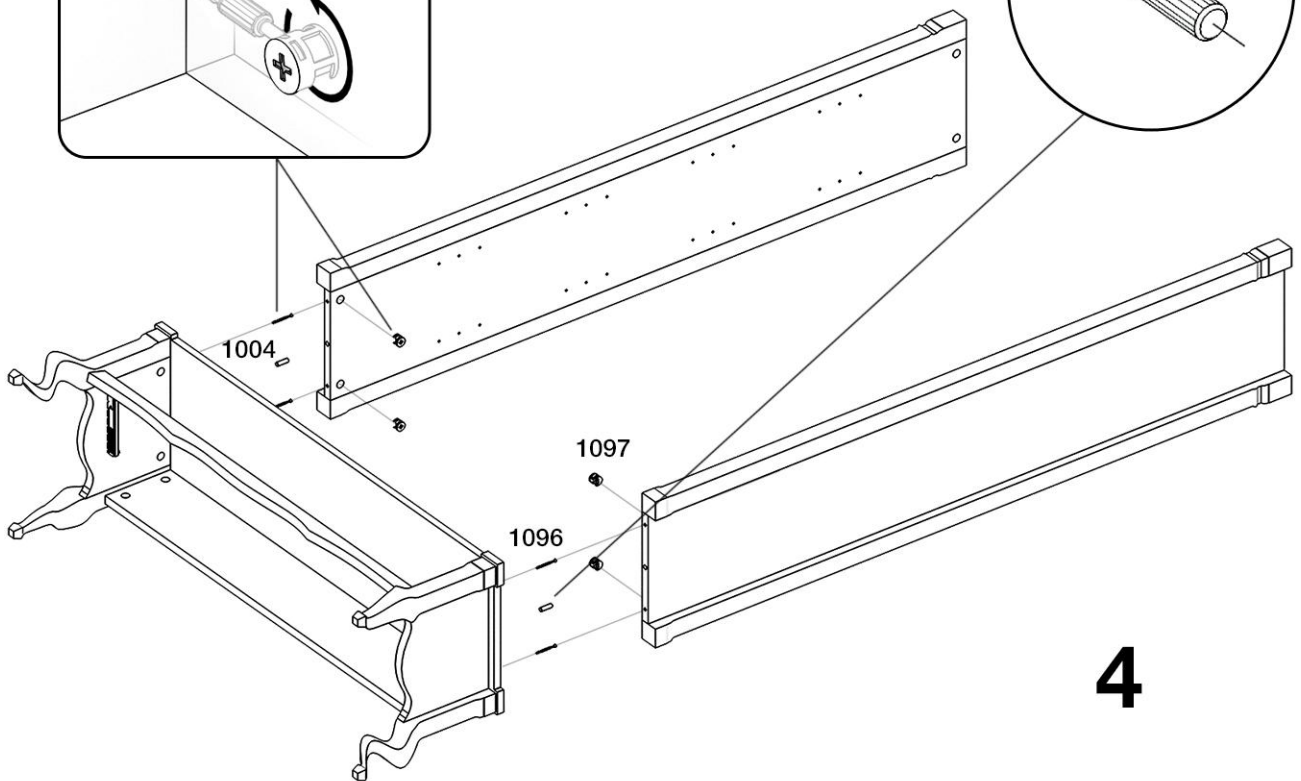
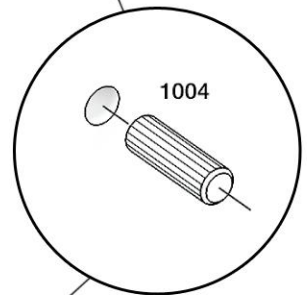
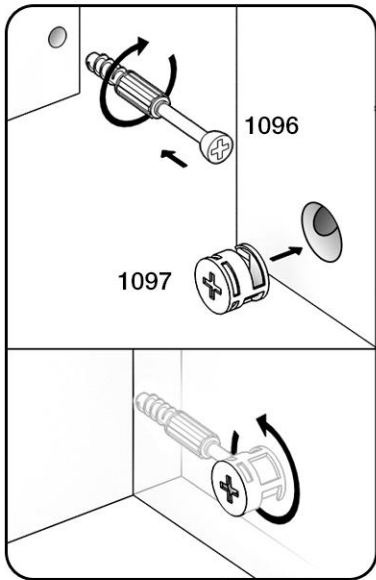
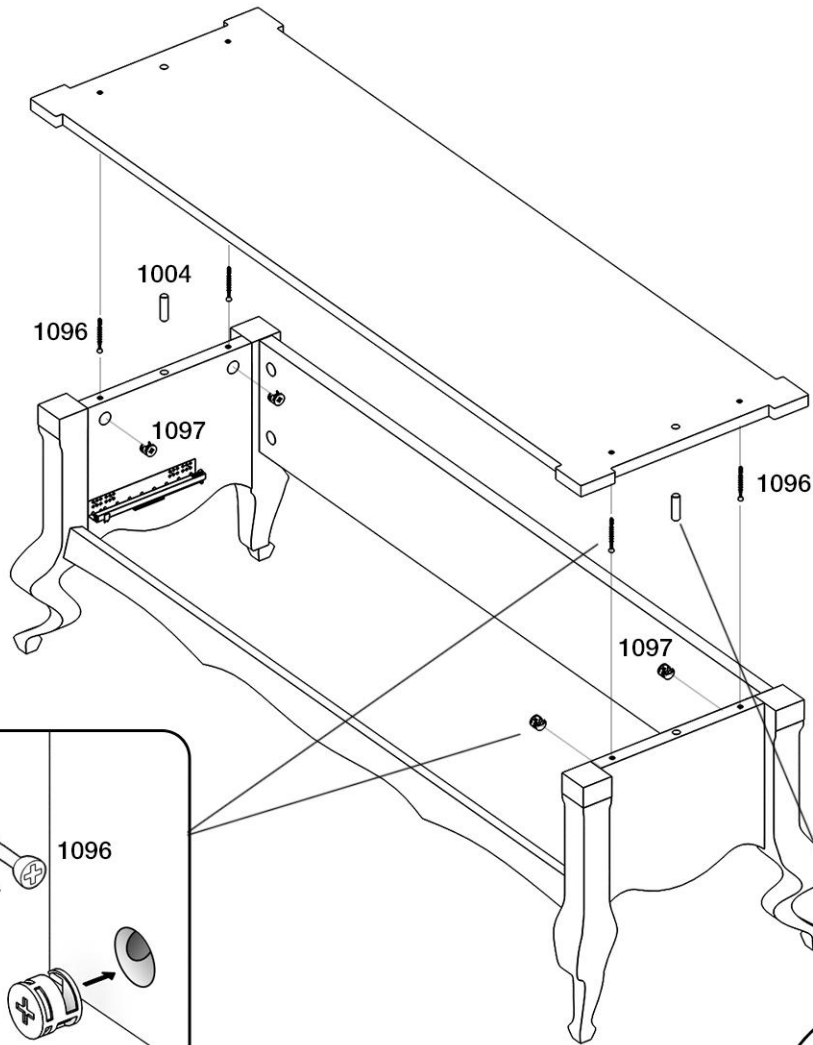
1



2

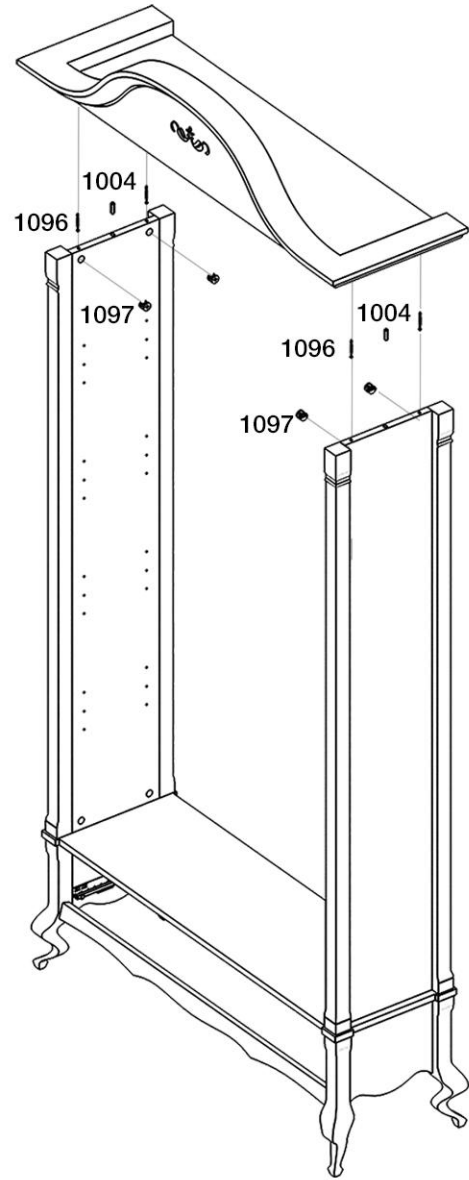
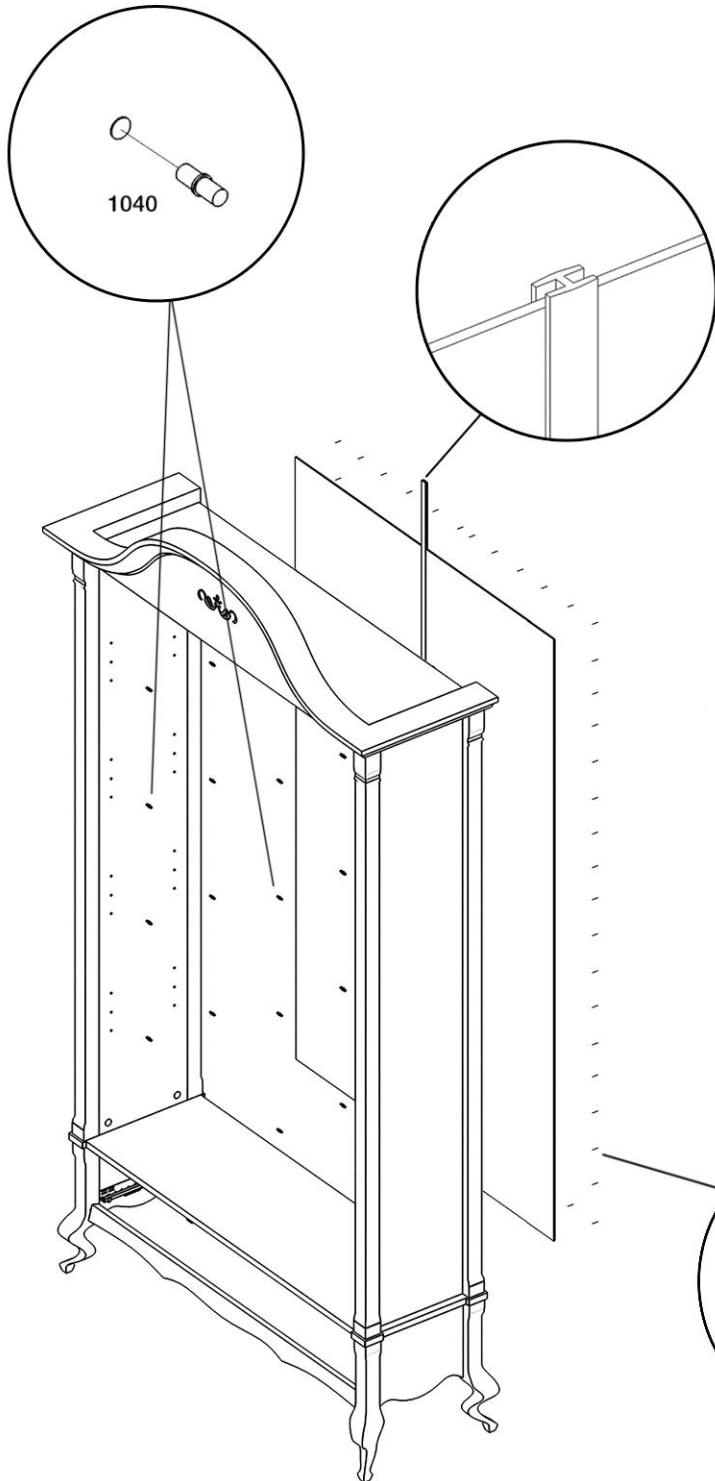


**3**

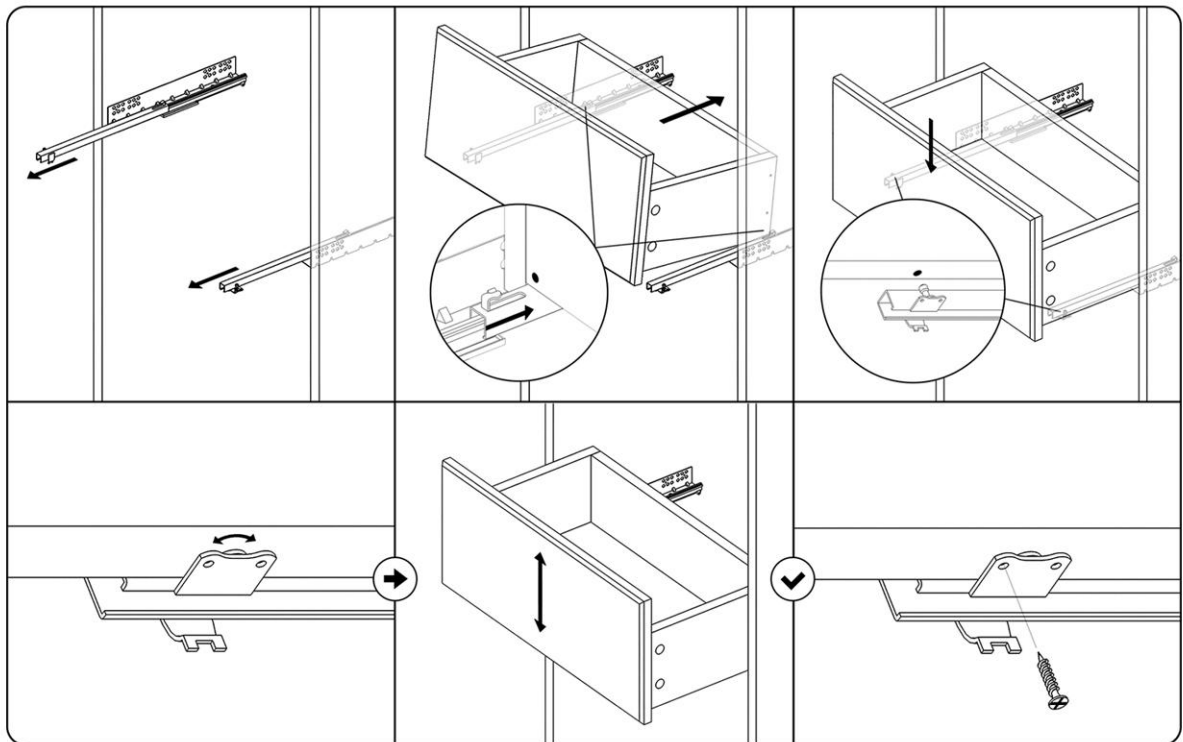
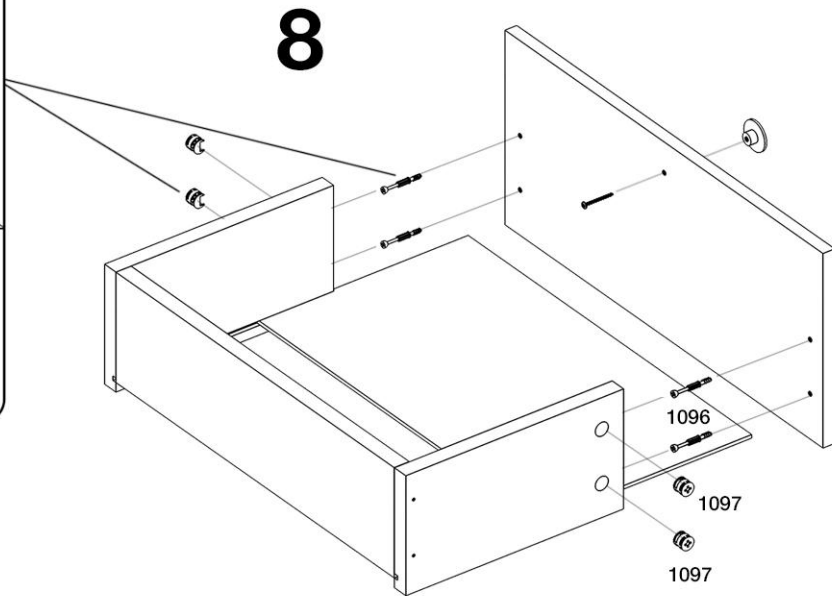
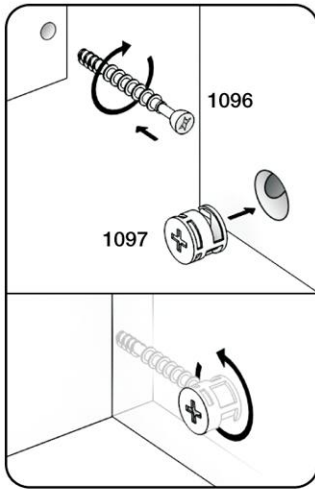
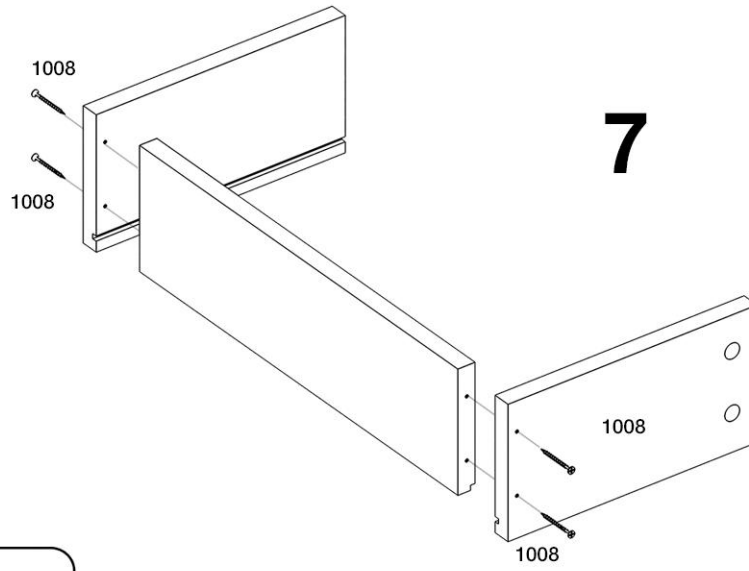


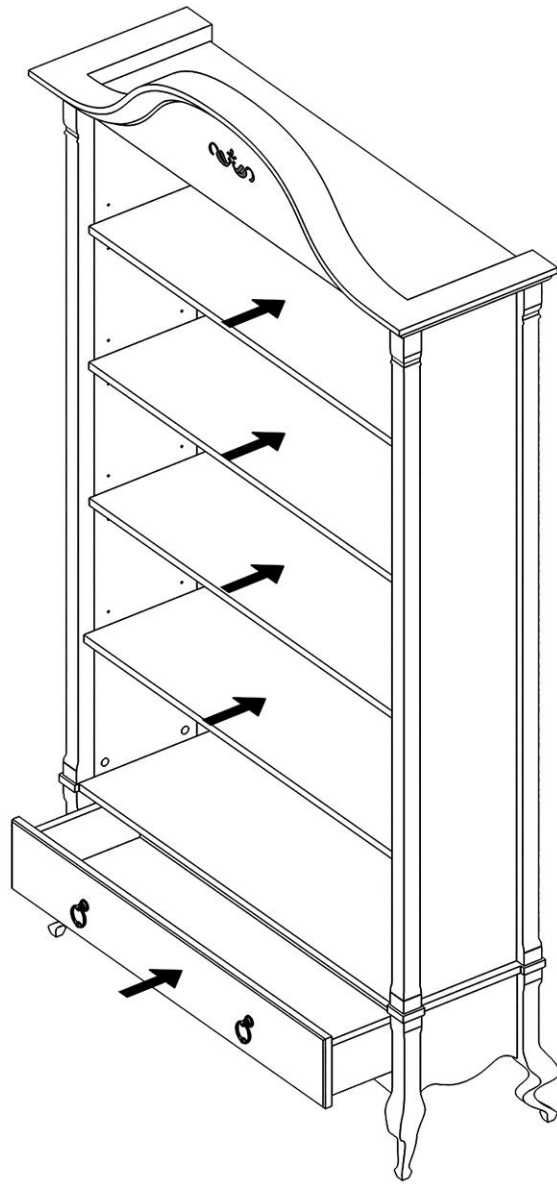
**4**

**5**



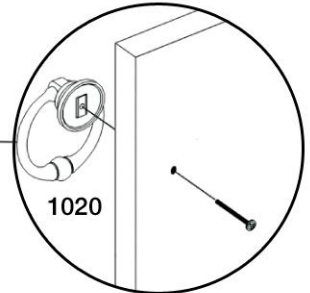
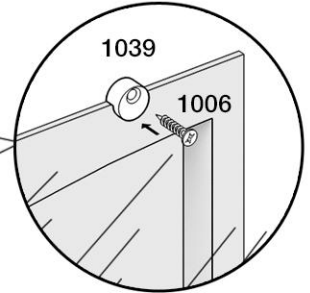
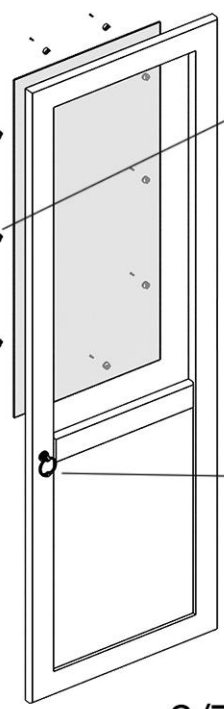
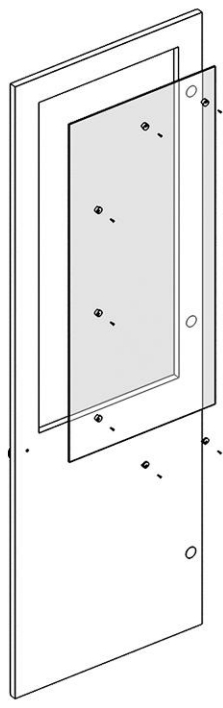
**6**





9

10



6/7

# 11

