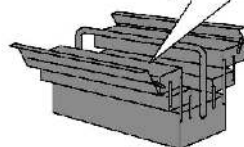
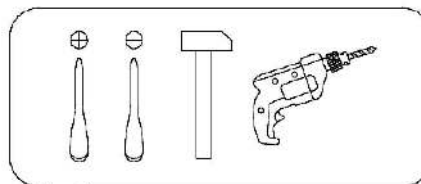
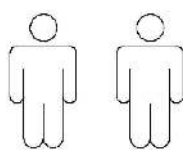
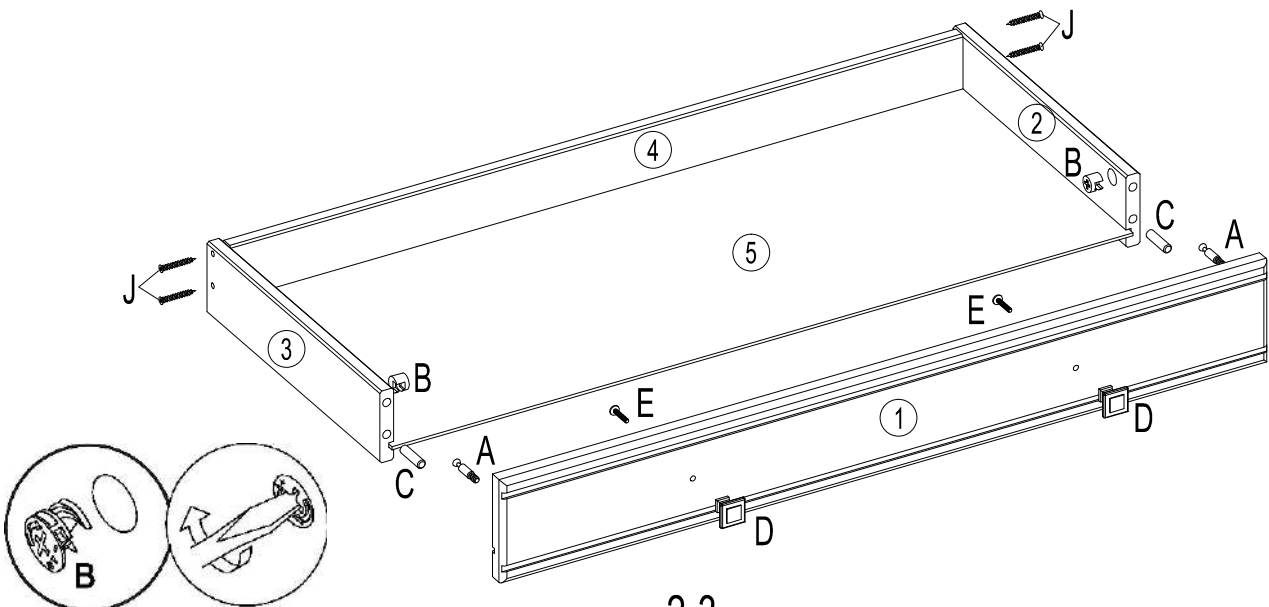
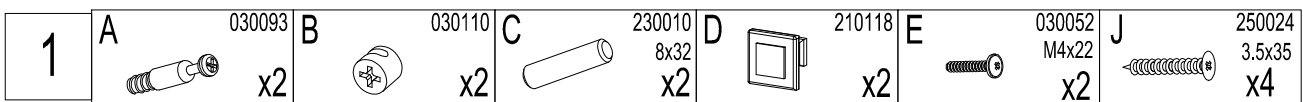
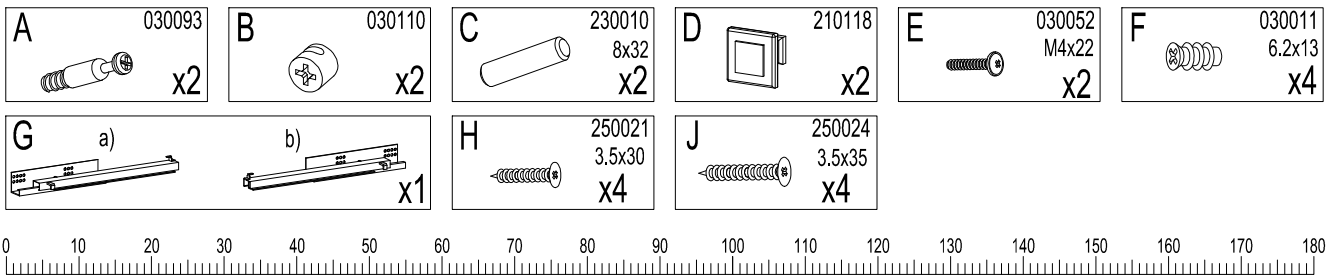
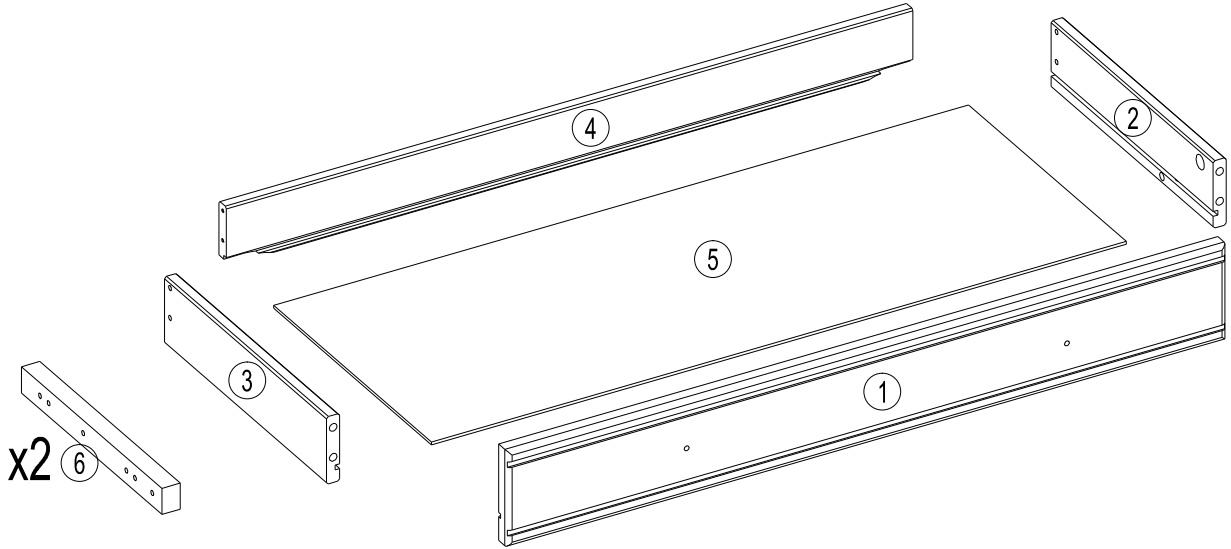


- | | | | |
|-----------|------------------------------------|-----------|--------------------------------|
| D | Montageanleitung | GB | Assembly instructions |
| FR | Notice de montage | IT | Istruzioni di montaggio |
| NL | Handleiding voor de montage | PL | Instrukcja montażu |
| CZ | Montážní návod | SK | Návod na montáž |
| HU | Szerelési útmutató | RO | Instruktluni de montaj |
| TR | Montaj talimatı | RU | Инструкция по монтажу |



No	Size/MaB (mm)	Qty	✓	No	Size/MaB (mm)	Qty	✓
1	769x 103x 18	1		4	734x 64x 14	1	
2	300x 72x 14	1		5	743x 292x 3	1	
3	300x 72x 14	1		6	260x 28x 20	2	



2-3

2	F	030011 6.2x13 x4	G	a)	b)	H	250021 3.5x30 x4
	