

Правила ухода и эксплуатации.

Общие сведения.

1. Модули набора "Коста Бланка" изготовлены в соответствии с ГОСТ16371-93 из высококачественного материала - массива сосны.
2. Модули поставляются в разобранном виде
3. Фасады поставляются без отверстий для крепления ручек.

Эксплуатация и уход.

1. Сохранность эксплуатационных и эстетических качеств мебели зависит от соблюдения условий хранения, правил эксплуатации и ухода за ней.
2. Мебель рекомендуется эксплуатировать в помещении с температурой воздуха не ниже +10 °С и относительной влажностью 50-80%.
3. Следует оберегать мебель от механических повреждений, от попадания на её поверхность воды, растворителей, щелочей и кислот.
4. При случайном попадании жидкости на поверхность немедленно протереть облитое место мягкой тканью.
5. Пыль с поверхности мебели удалять мягкой тканью.

ИНСТРУКЦИЯ ПО СБОРКЕ И ЭКСПЛУАТАЦИИ

Стол компьютерный угловой

В-С-130/230

модульная серия мебели
"Коста Бланка"

www.timbers.ru

ООО "ТИМБЕРС", Брянская обл., п. Фокинское лесничество, д. 30,

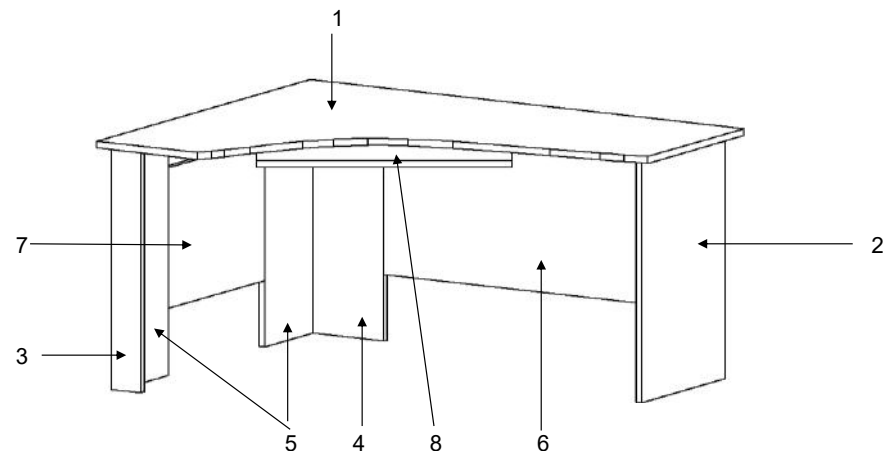
Общие положения

Внимание: СБОРКУ ДОЛЖЕН ОСУЩЕСТВЛЯТЬ СПЕЦИАЛИСТ

1. Для сборки необходимо подготовить следующий инструмент: две отвертки с крестообразным и обычным шлицом, молоток, угольник, рулетку, уровень.
2. Освободить детали от упаковки.
3. Проверить наличие деталей и фурнитуры по комплекточной ведомости
4. Во избежании порчи деталей сборку требуется производить на упаковочной бумаге.
5. Молотком пользоваться через деревянный брусок.
6. Перед сборкой необходимо уточнить место установки изделия.
7. Вскрыть пакеты и согласно инструкции приступить к сборке.

Порядок сборки

1. Вбейте в боковины (2,3) и стойки задние (4,5) опоры регулируемые столов (м).
2. Вбейте деревянный шкант (г) в отверстия на торцах задних стоек (4,5).
3. Вверните шток эксцентриковой стяжки (д) в отверстия на торцах задних стоек (4,5).
4. Соберите основание стола из боковин (2,3), задних стоек (4,5) и поперечин (6,7) при помощи конфирматов (т) и эксцентриков (е).
5. Прикрутите направляющие к полке под клавиатуру (8).
6. Прикрутите полку с направляющими к крышке верхней (1).
7. Вверните шток эксцентриковой стяжки (д) в отверстия верхней крышки (1).
8. Вбейте шкант деревянный в соответствующие отверстия верхней крышки (1).
9. Усиановите верхнюю крышку на основание и стяните эксцентриками (е).
10. Вставьте заглушки (и) в отверстия эксцентриков (е) и заглушки конфирматов (у).
11. Установите стол на отведенное место и выравняйте его положение по уровню при помощи опор регулируемых (м).



Комплектность поставки

щиты

№	НАИМЕНОВАНИЕ	ГАБАРИТЫ			кол-во
		В	Ш	Г	
1	Крышка верхняя	1400	1100	20	1
2	Боковина левая	710	430	18	1
3	Боковина правая	710	90	18	1
4	Стойка задняя 1	710	218	18	1
5	Стойка задняя 2	710	218	18	2
6	Поперечина 1	1074	414	18	1
7	Поперечина 2	538	414	18	1
8	Полка под клавиатуру	700	350	18	1

фурнитура

№	наименование	кол-во
г.	шкант деревян. 8*35	15
д.	шток эксц. стяж	16
е.	эксцентрик	16
и	заглушка эксцен.	16
м	опора регулир. столов	6
т	конфирмат	12
у	заглушка конфирмата	12
1б	ключ шестигранный S4	1
	направляющая клав. шарик.	1