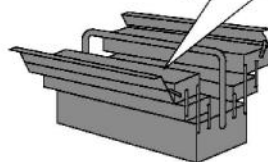
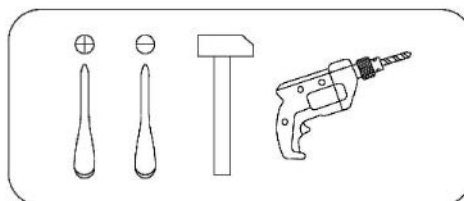
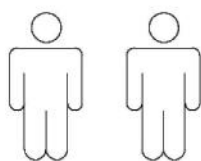


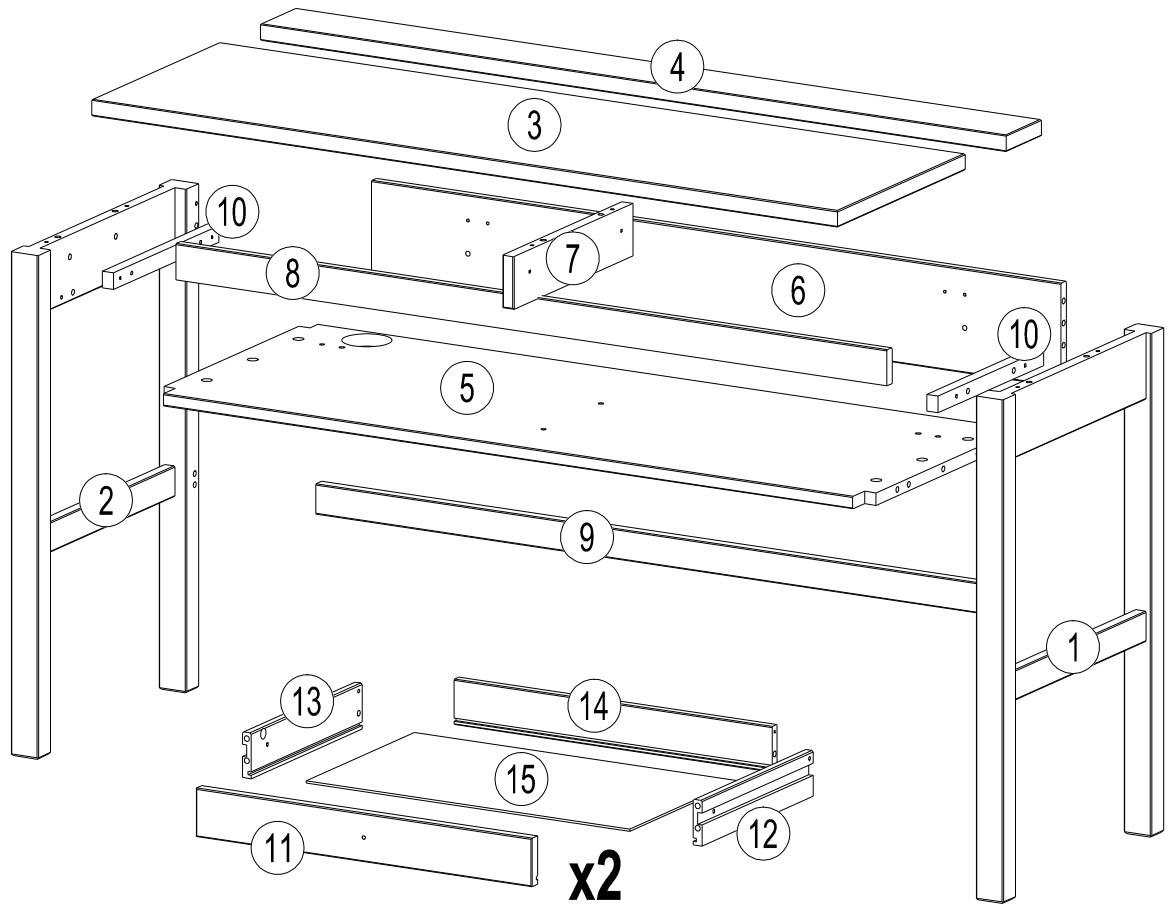
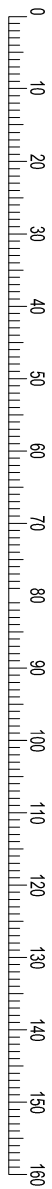
СТОЛ ПИСЬМЕННЫЙ 02 LESET МИРА


le set

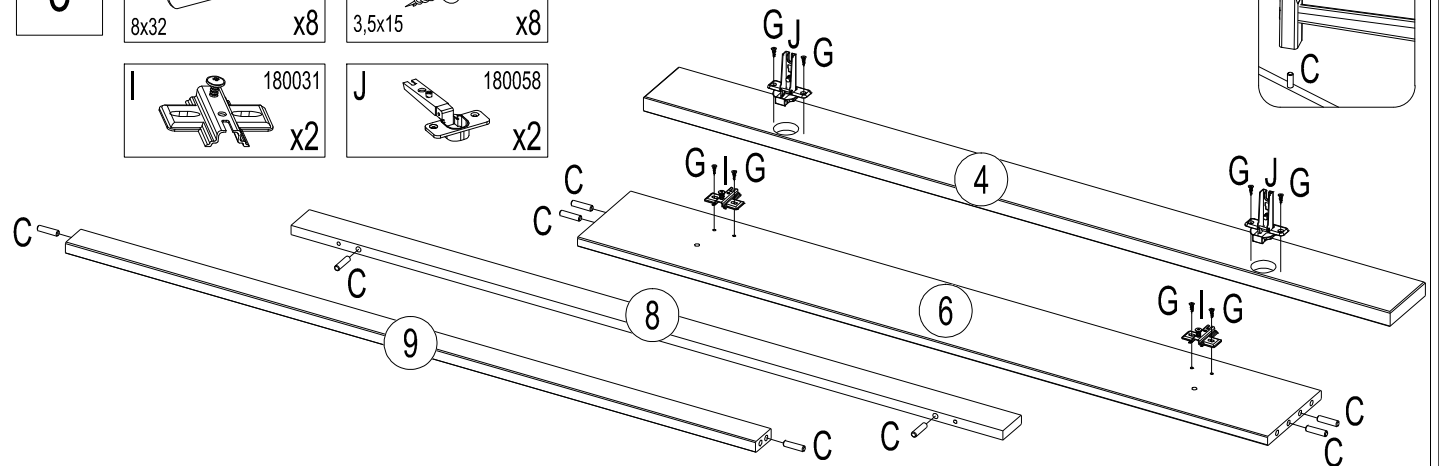
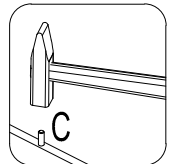
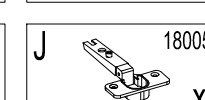
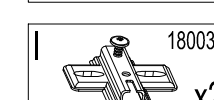
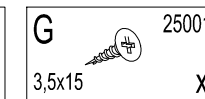
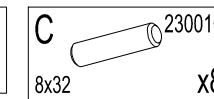
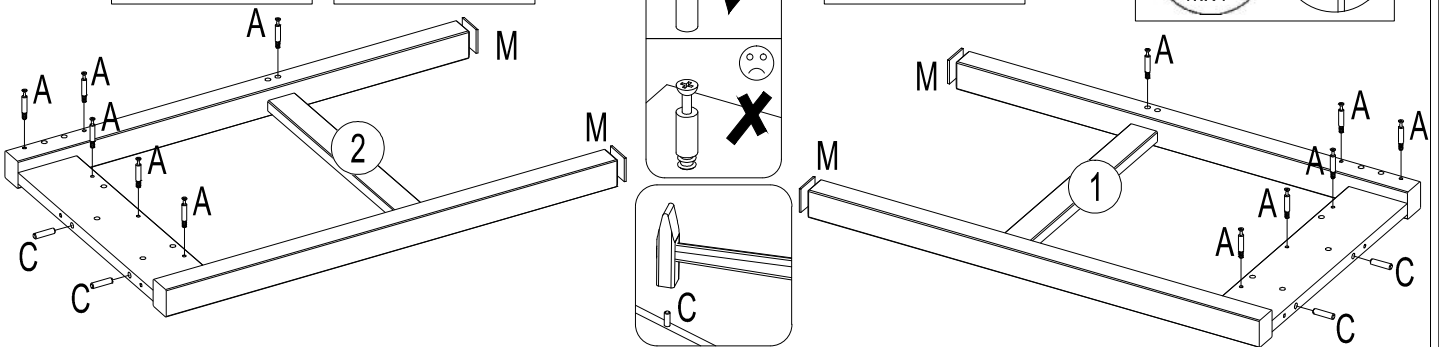
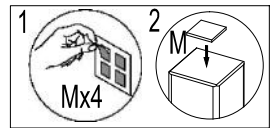
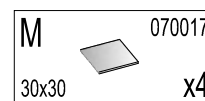
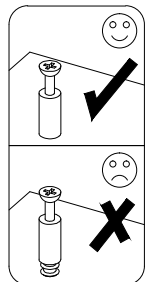
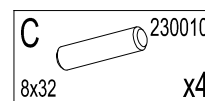
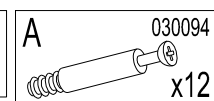
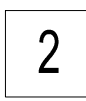
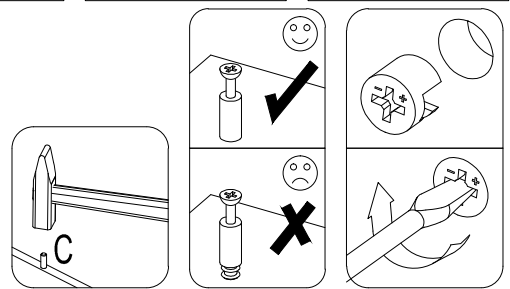
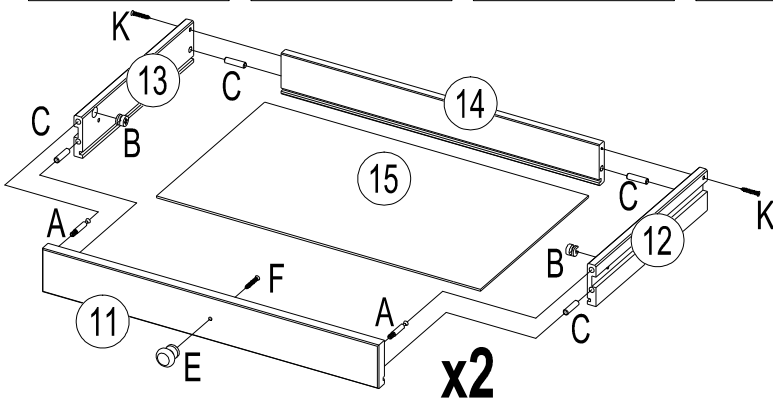
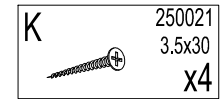
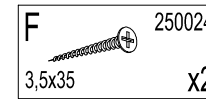
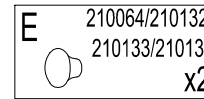
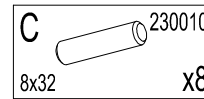
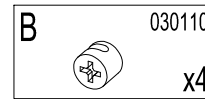
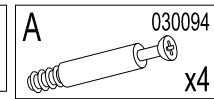
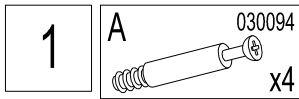
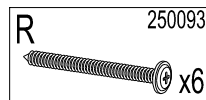
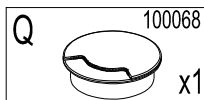
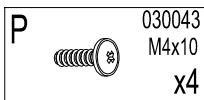
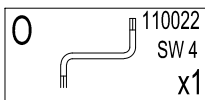
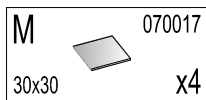
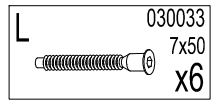
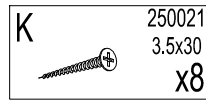
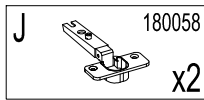
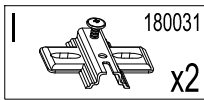
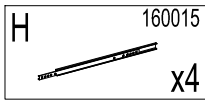
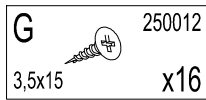
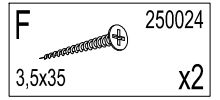
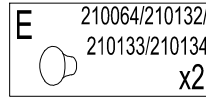
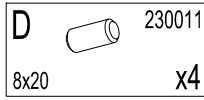
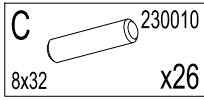
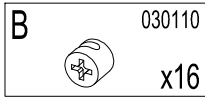
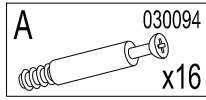


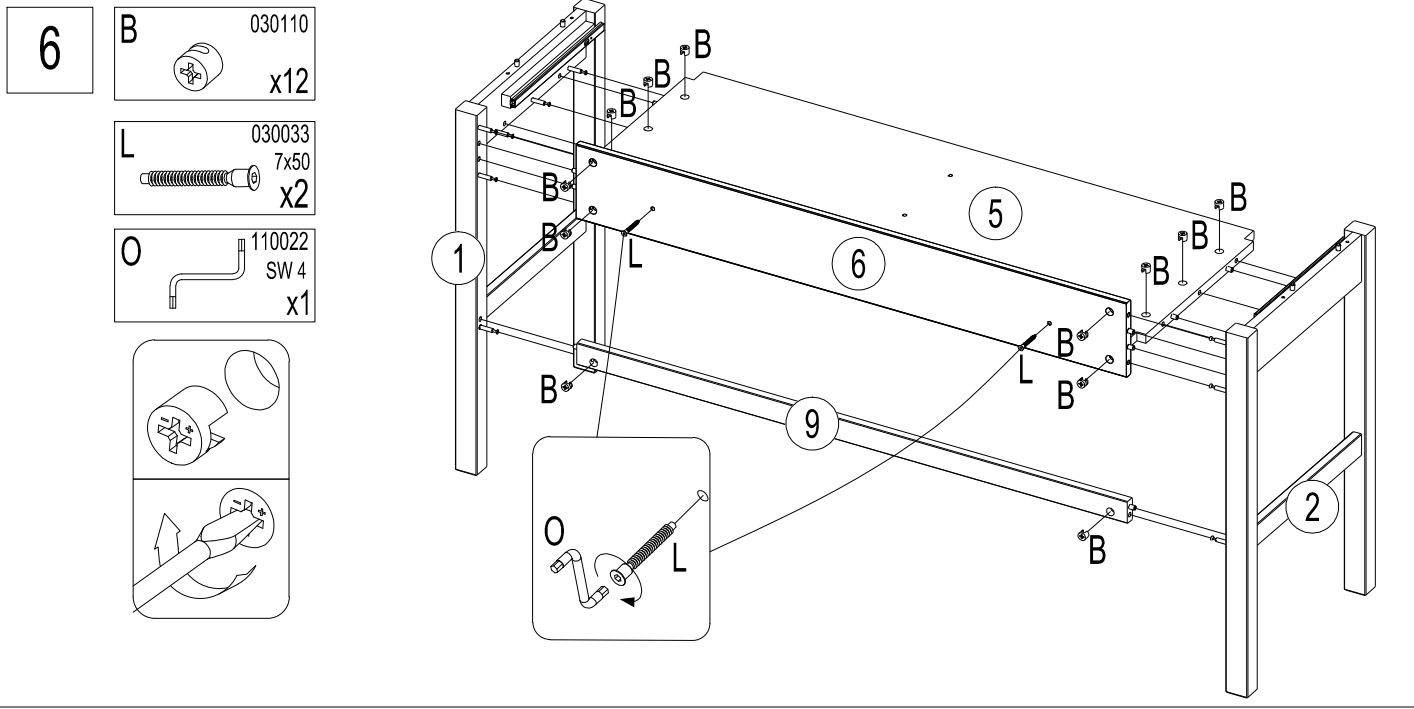
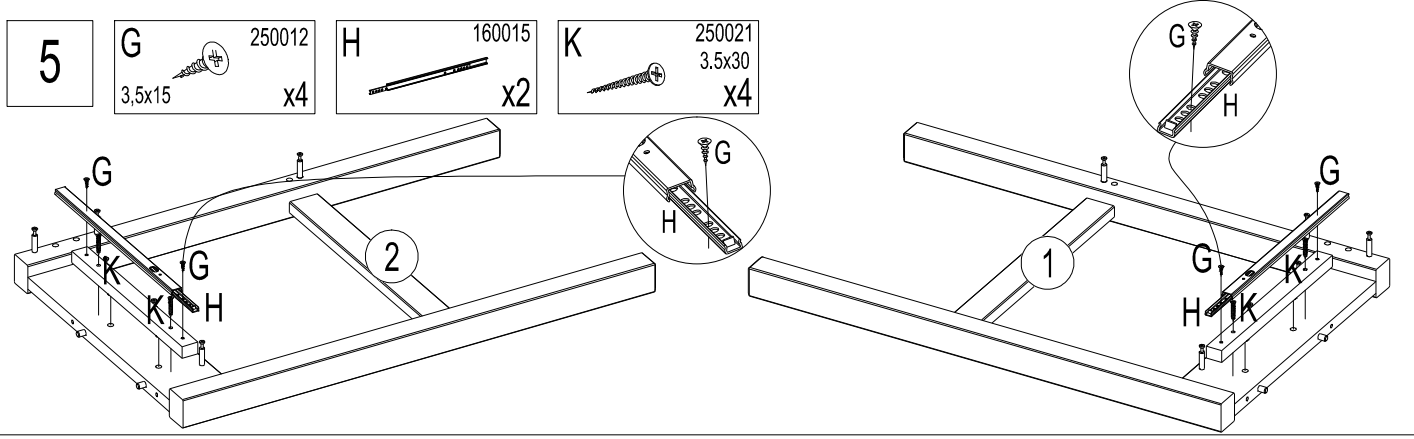
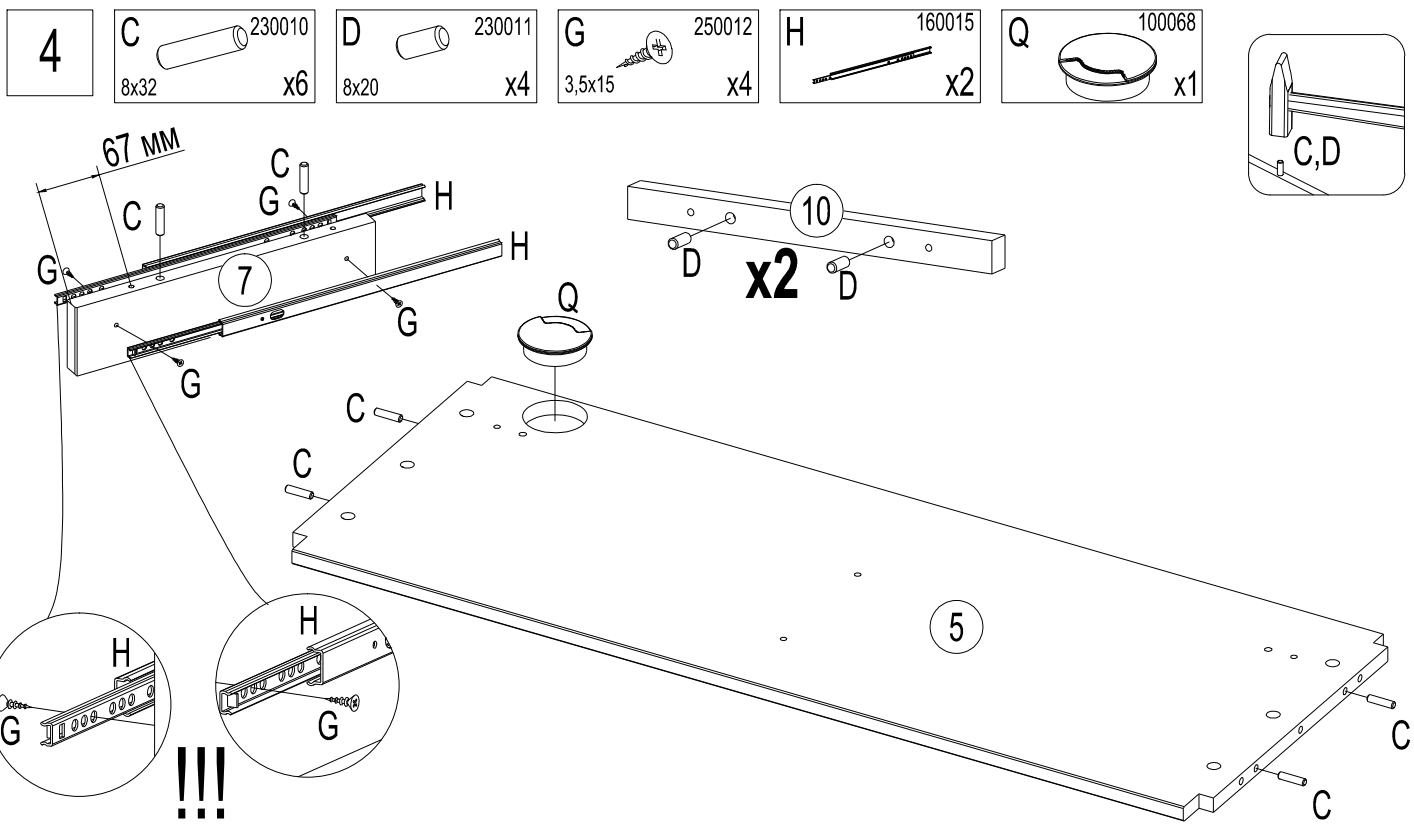
- | | | | |
|-----------|------------------------------------|-----------|--------------------------------|
| D | Montageanleitung | GB | Assembly instructions |
| FR | Notice de montage | IT | Istruzioni di montaggio |
| NL | Handleiding voor de montage | PL | Instrukcja montażu |
| CZ | Montážní návod | SK | Návod na montáž |
| HU | Szerelési útmutató | RO | Instruktluni de montaj |
| TR | Montaj talimatı | RU | Инструкция по монтажу |





№	Size/MaB (mm)	Qty	✓	№	Size/MaB (mm)	Qty	✓
1	728x449x44	1		9	1110x44x18	1	
2	728x449x44	1		10	282x24x18	2	
3	1201x356x24	1		11	541x70x18	2	
4	1201x98x24	1		12	310x66x14	2	
5	1146x431x18	1		13	310x66x14	2	
6	1110x150x15	1		14	512x66x14	2	
7	333x76x18	1		15	521x302x3	2	
8	1145x52x15	1					

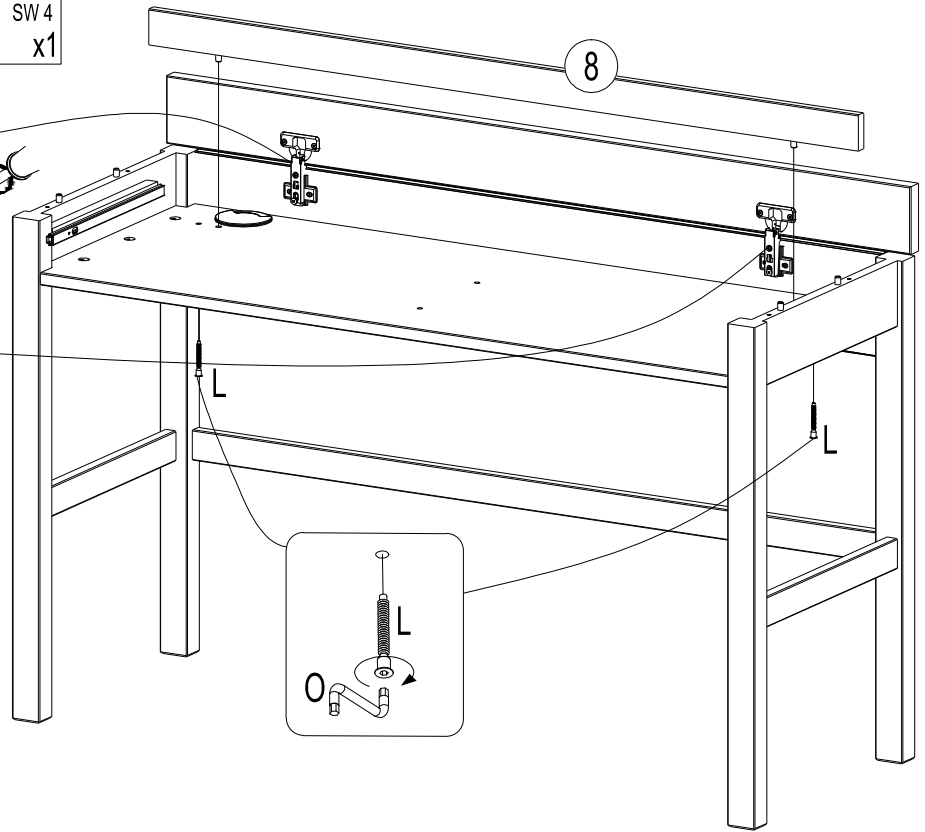
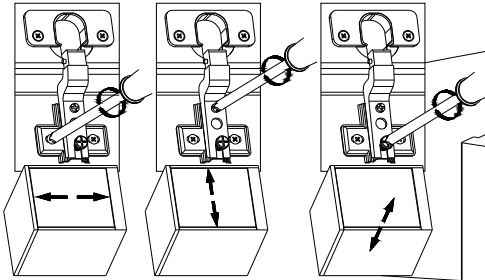




7

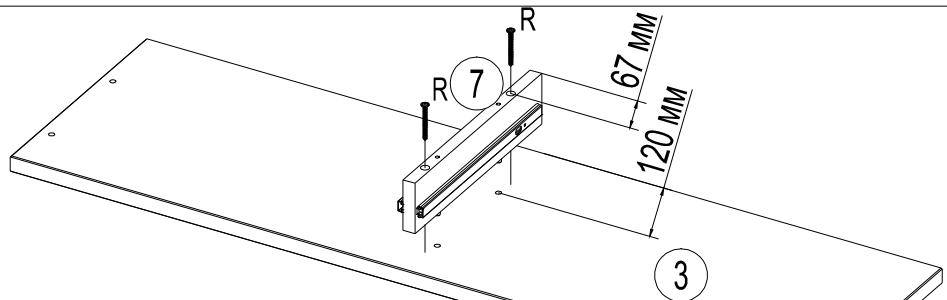
L 030033
7x50
x2

O 110022
SW 4
x1



8

R 250093
x2

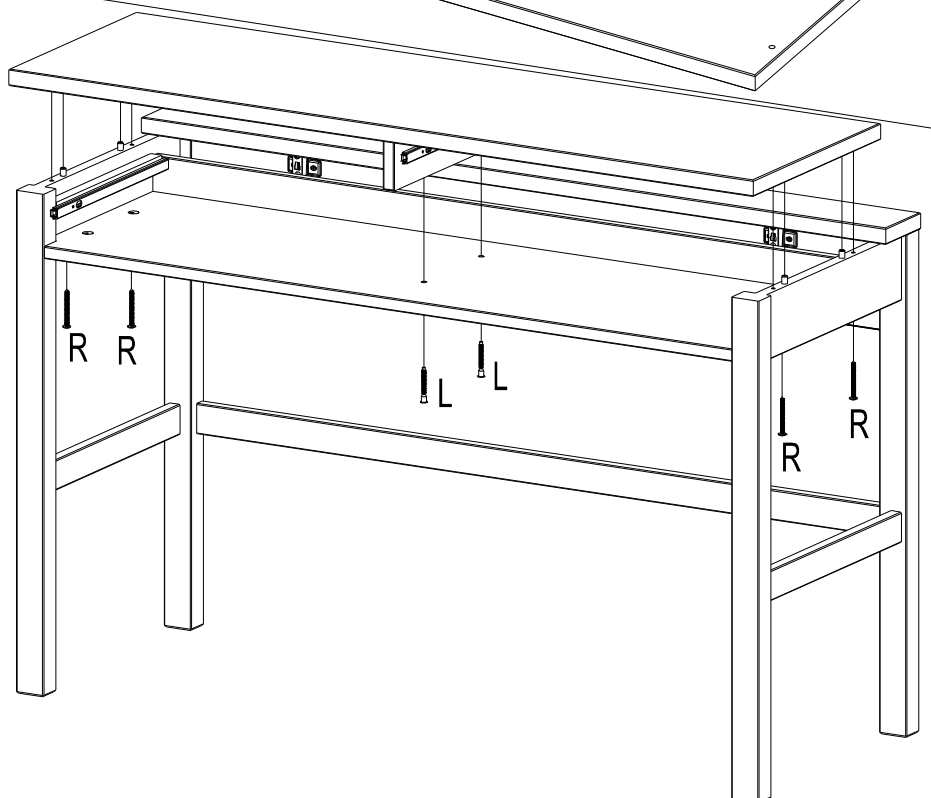
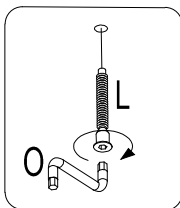


9

R 250093
x4

L 030033
7x50
x2

O 110022
SW 4
x1



10

P
030043
M4x10
x4

