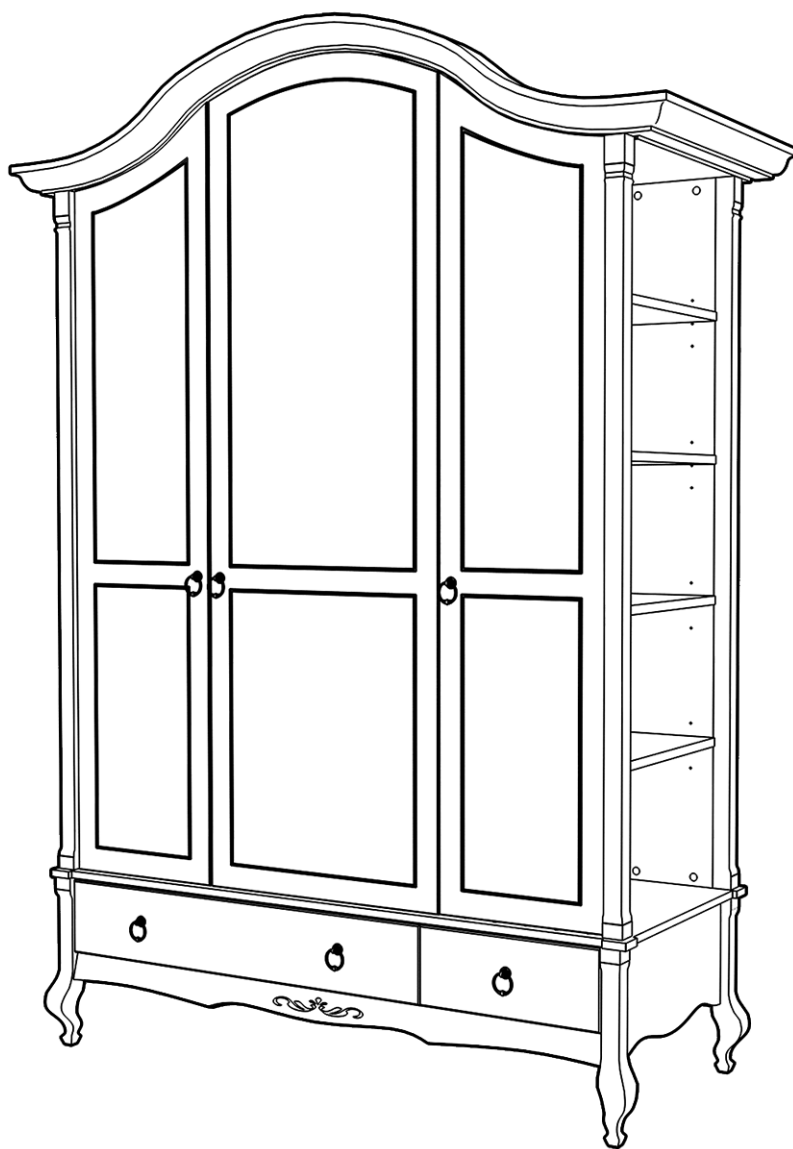


# Ари-Прованс

Шкаф 3-створчатый №4

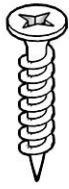


 **TIMBERICA**

**RU** Инструкция по сборке

**EN** Assembly instruction

**FI** Koontaohje



1006  
**76**



1008  
**8**



1004  
**27**



1096  
**53**



1097  
**53**



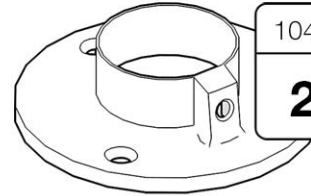
1038  
**50**



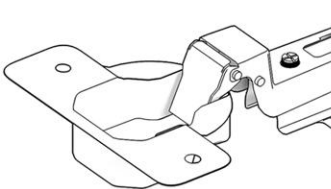
1074  
**6**



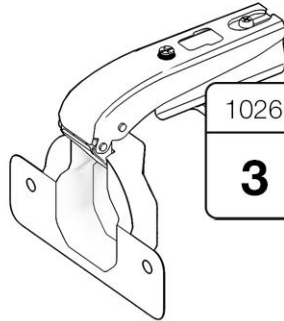
1040  
**24**



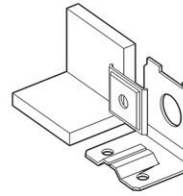
1047  
**2**



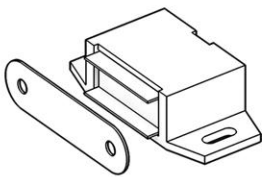
1024  
**3**



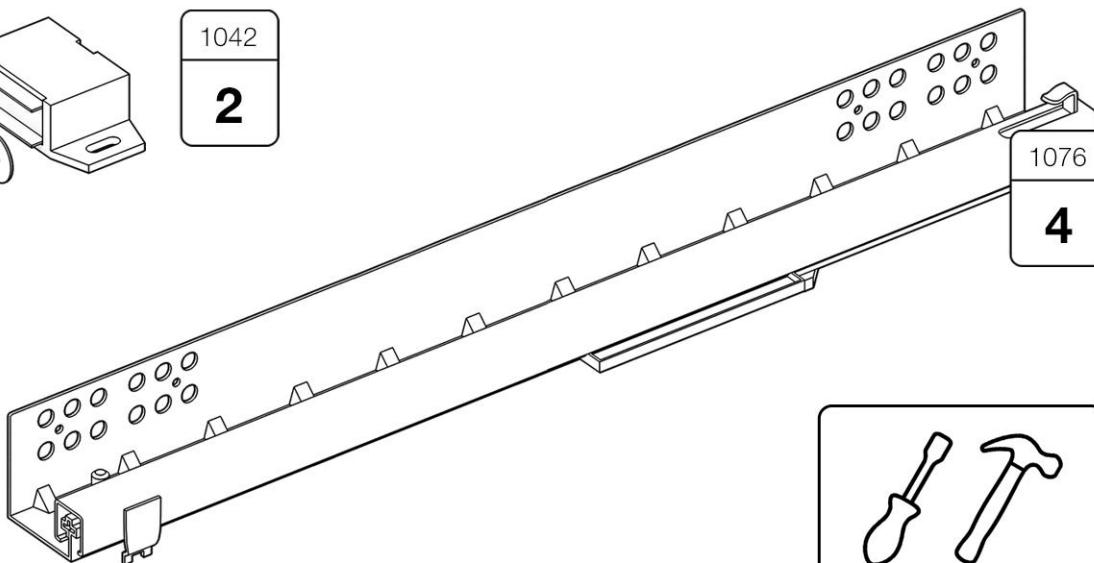
1026  
**3**



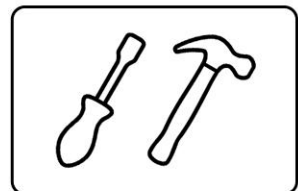
1099  
**2**

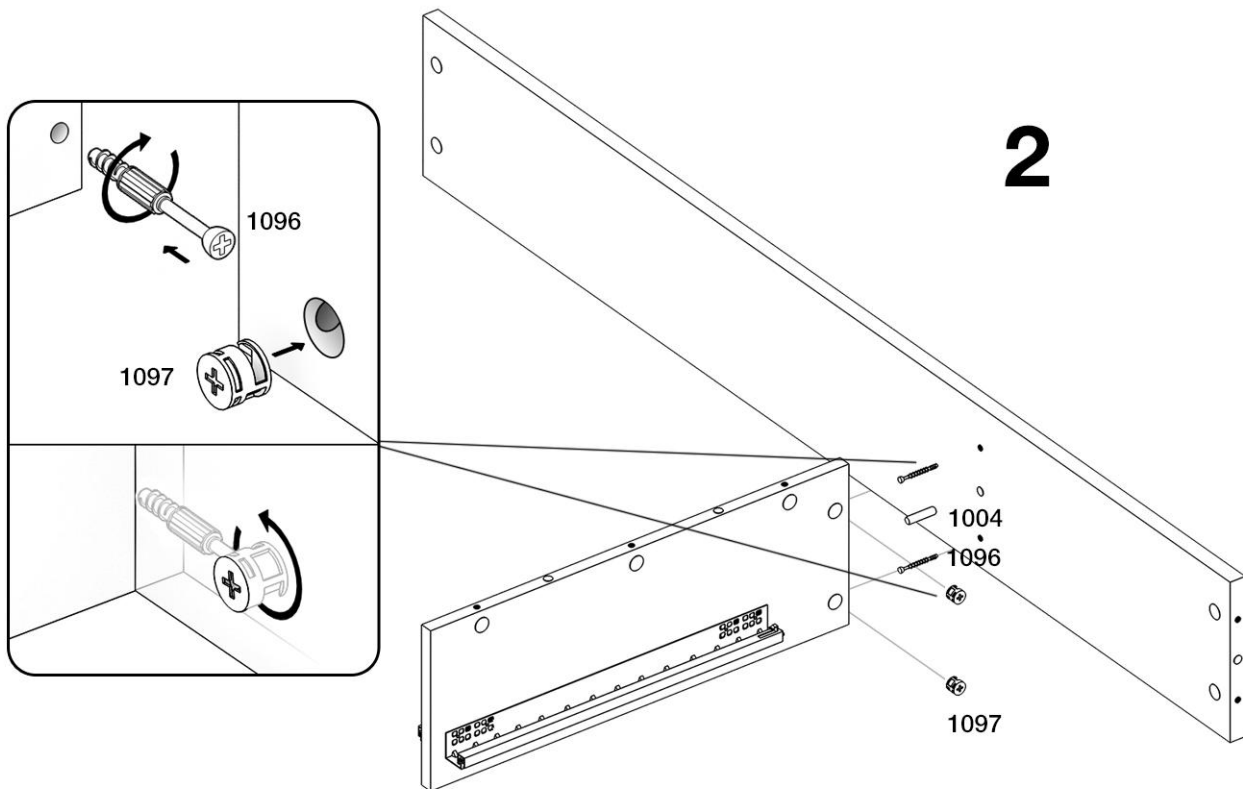
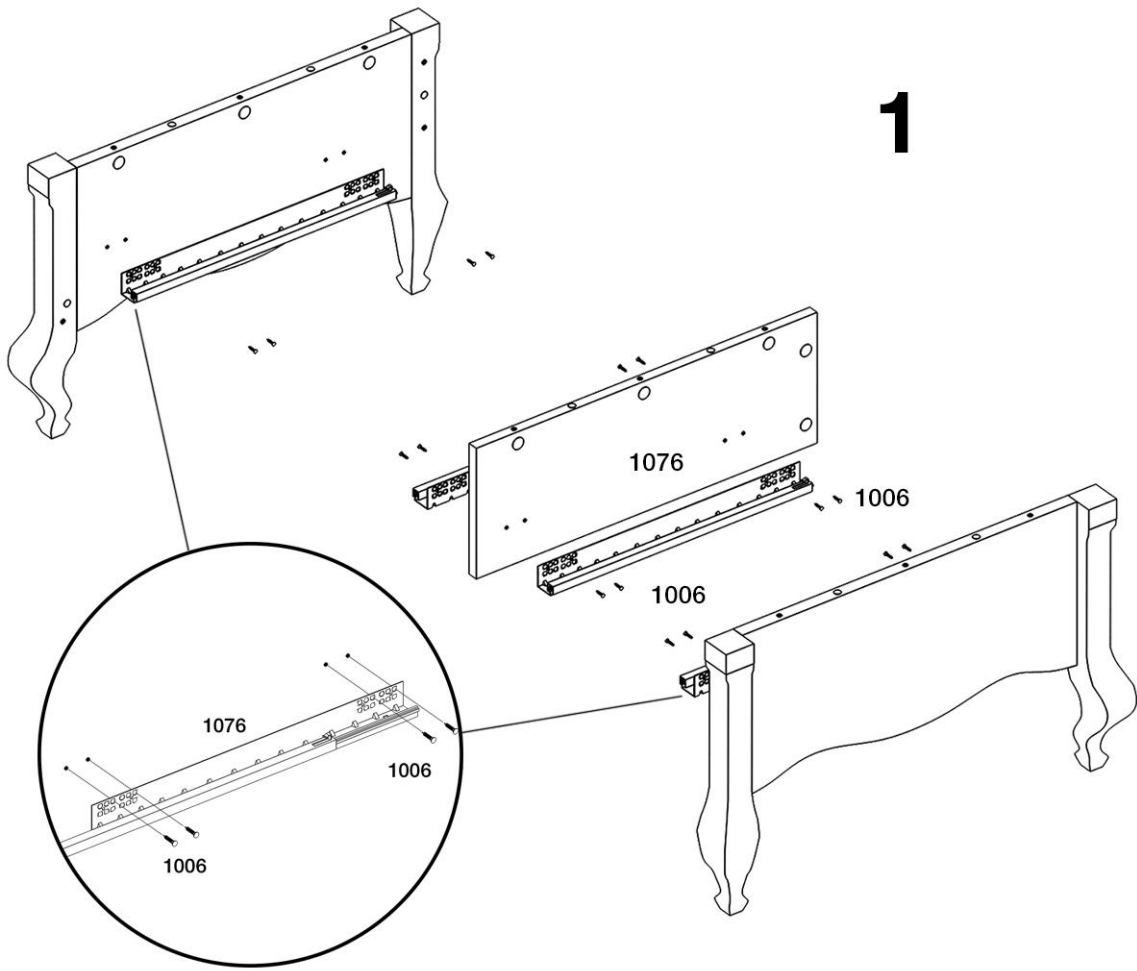


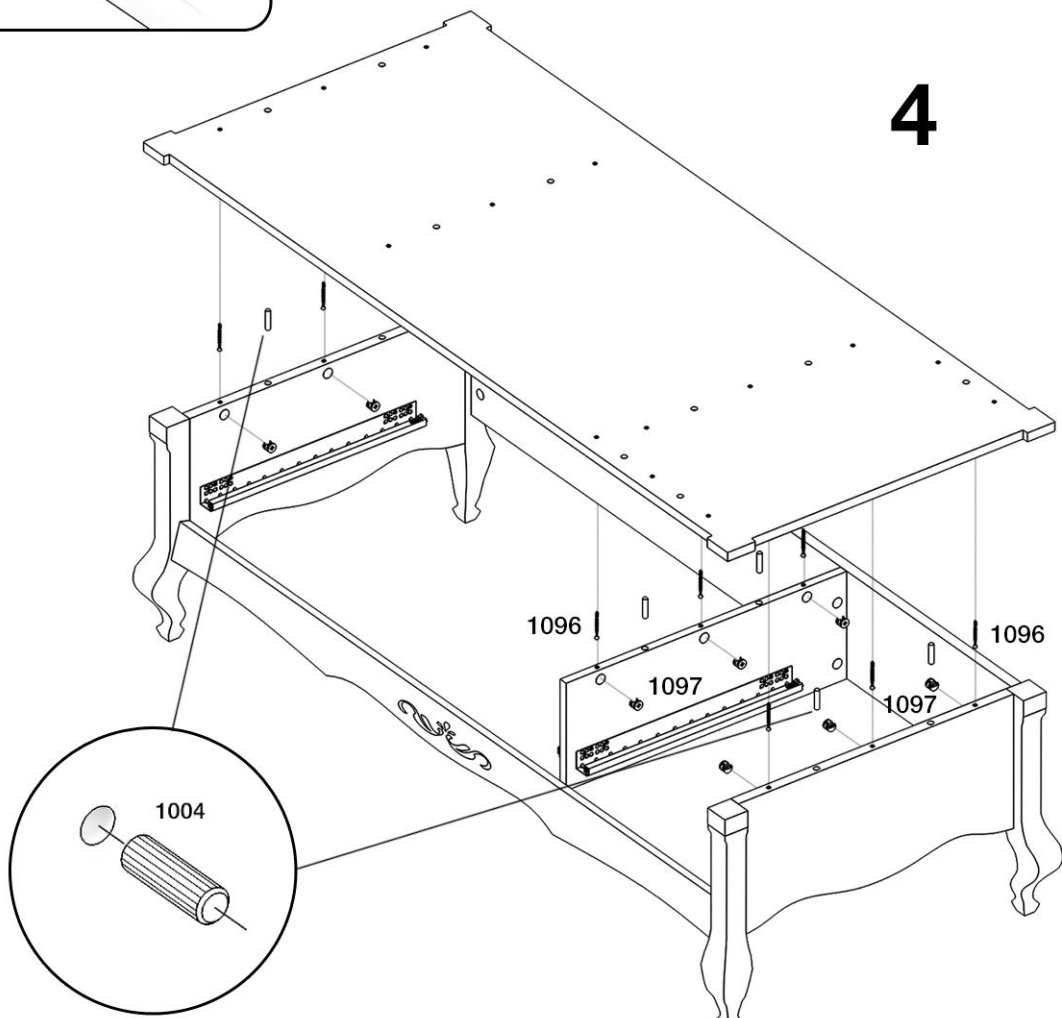
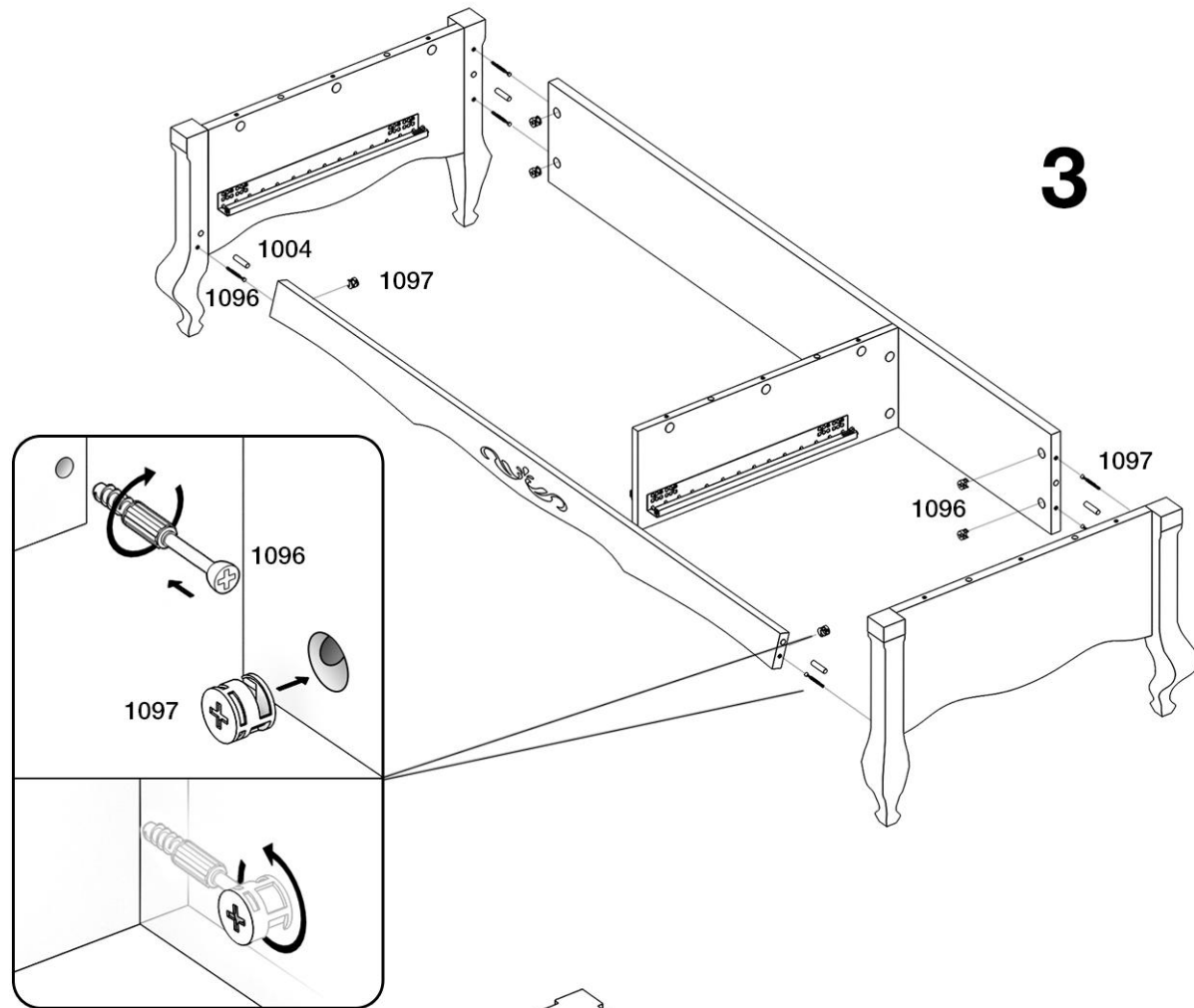
1042  
**2**



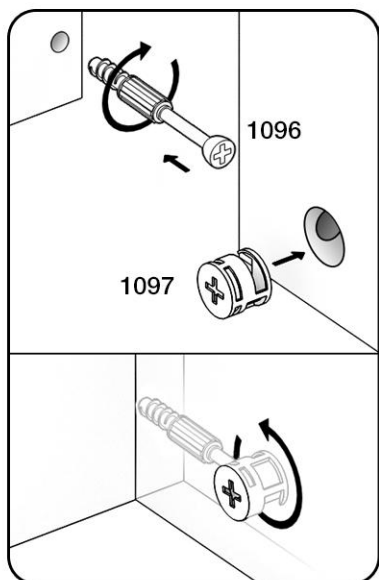
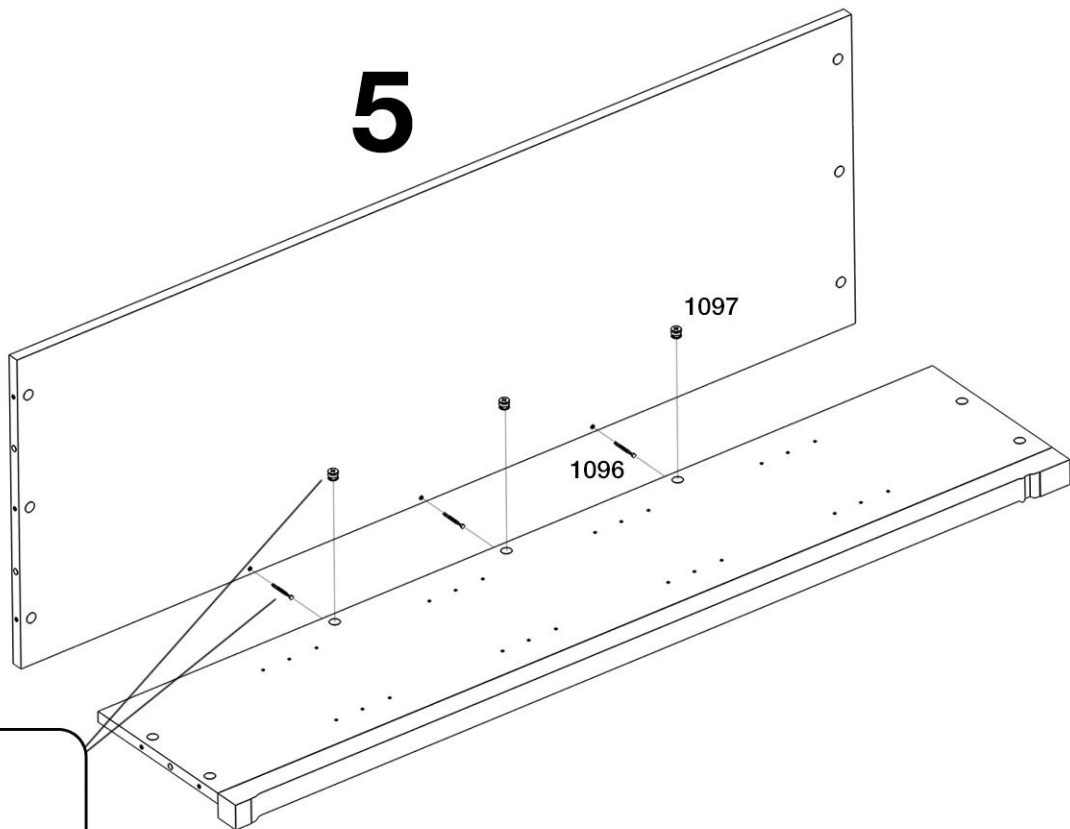
1076  
**4**



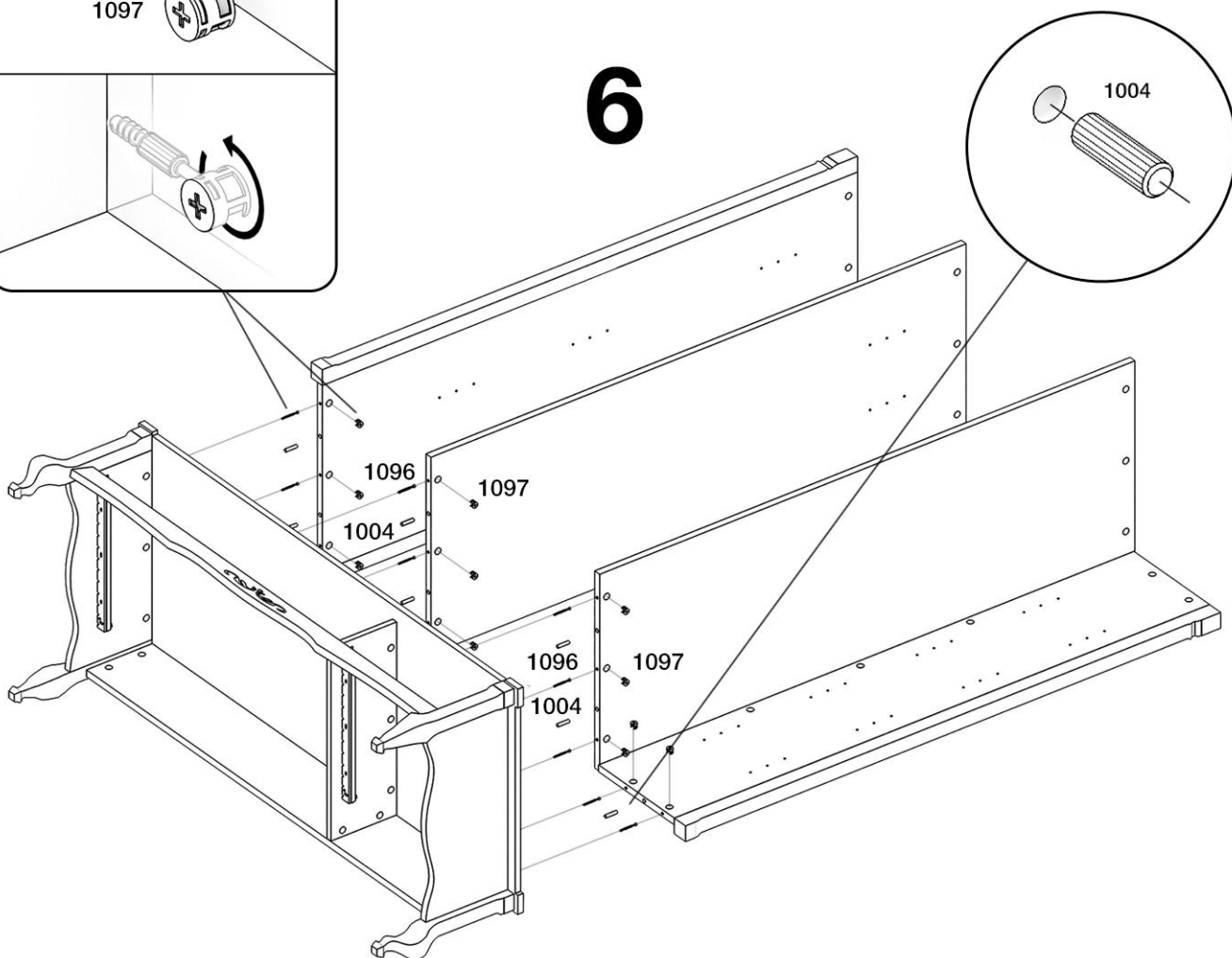




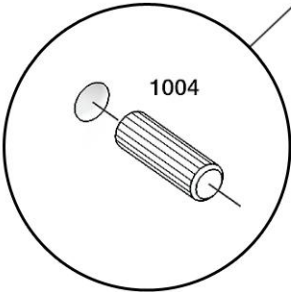
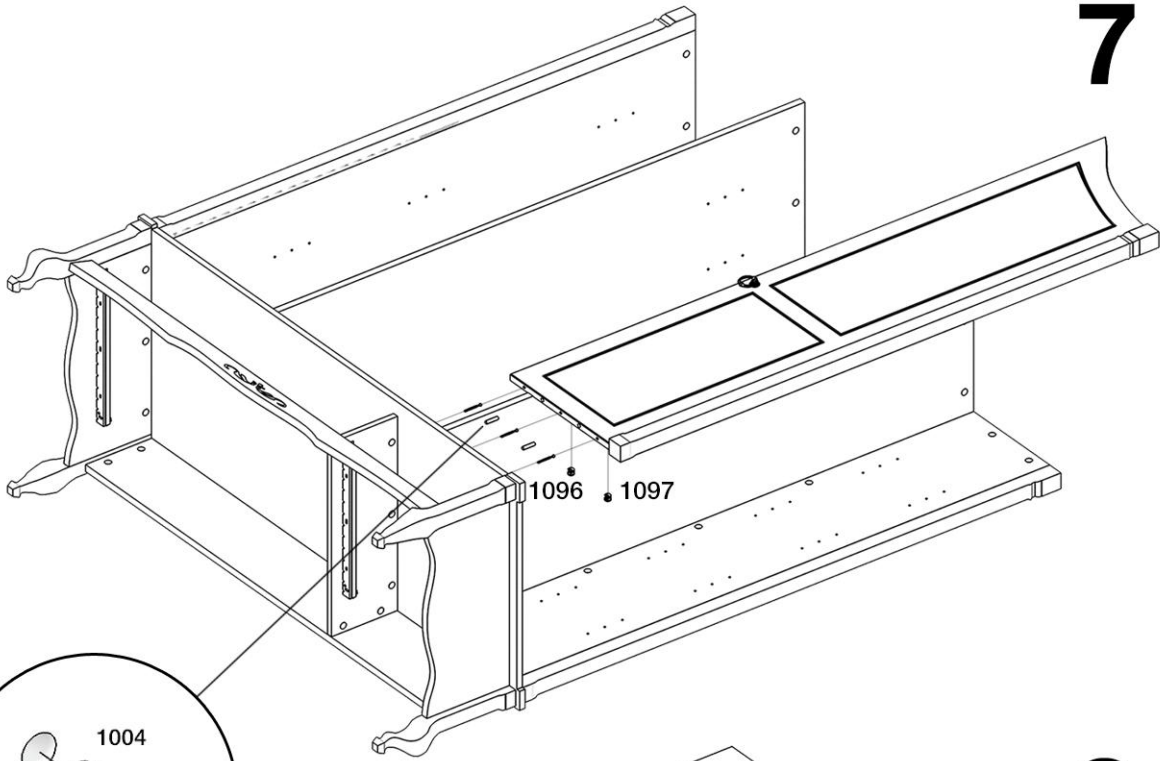
# 5



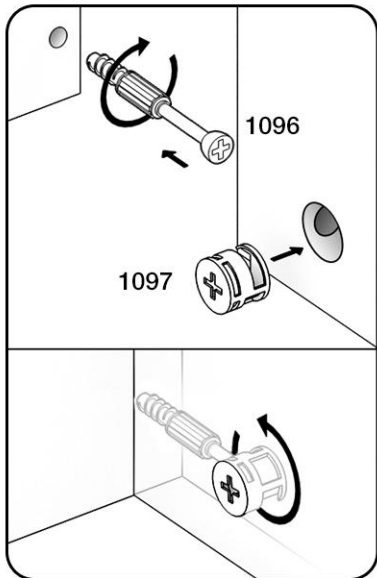
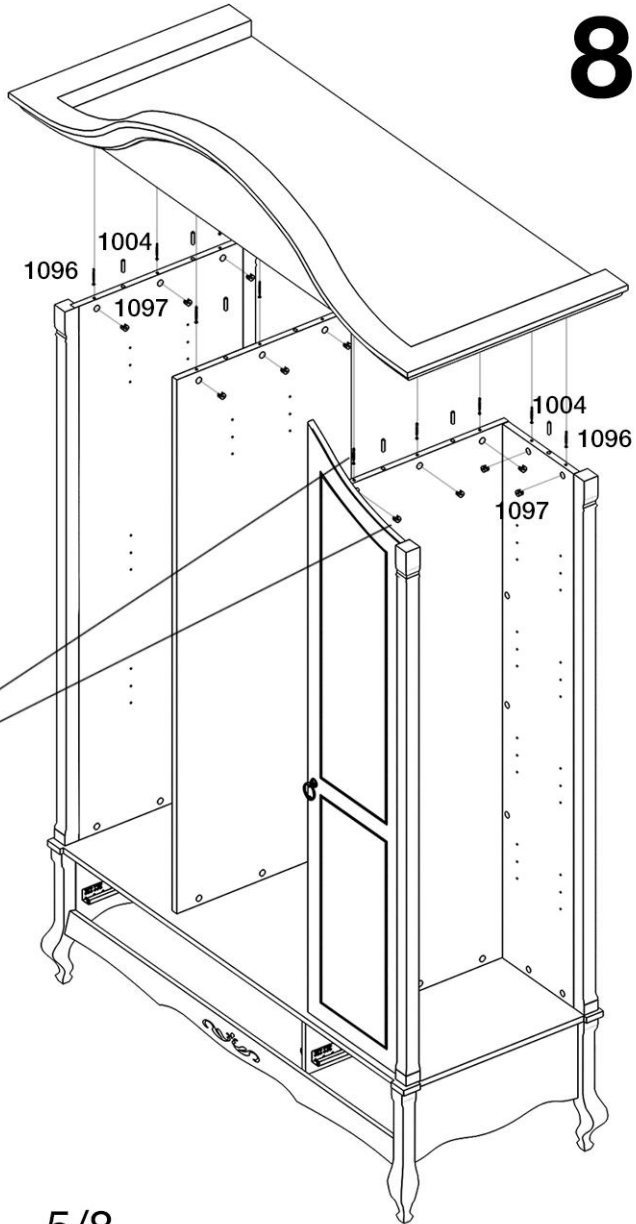
# 6

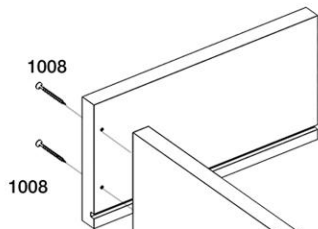
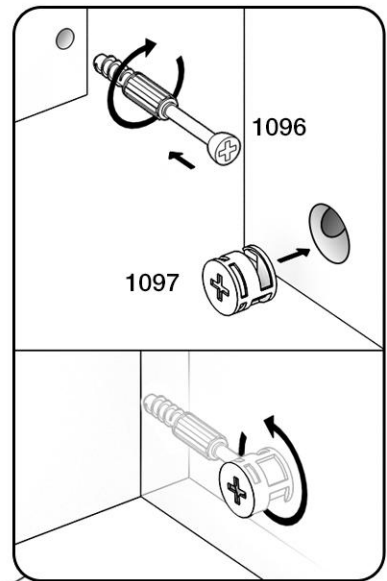
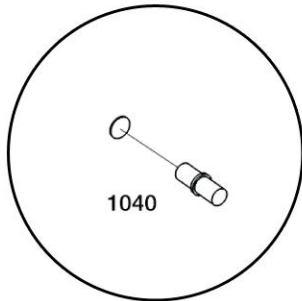
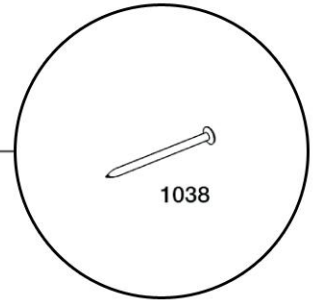
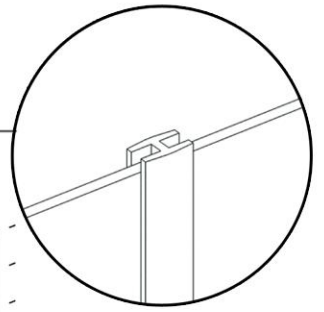
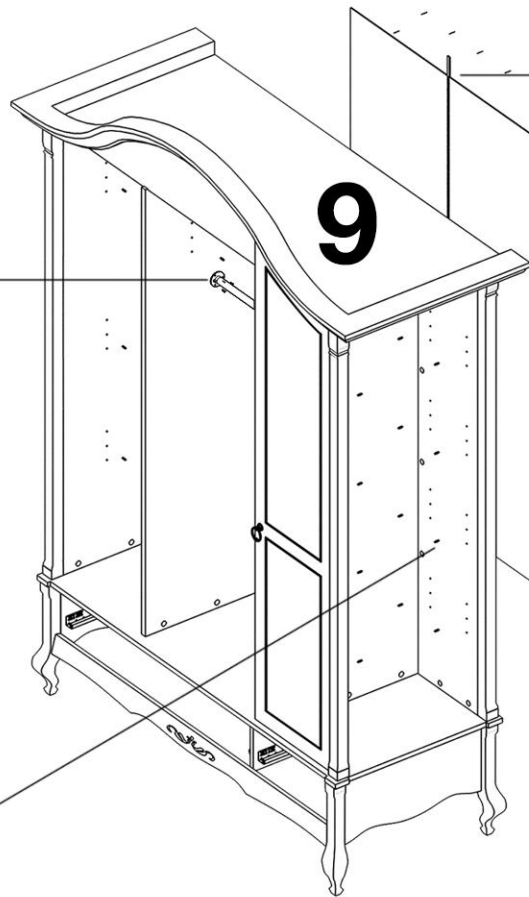
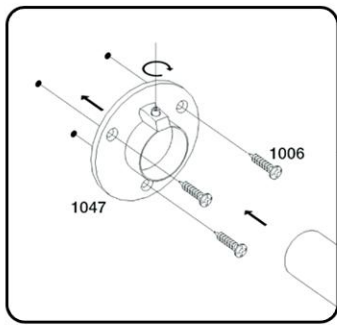


7



8





10

