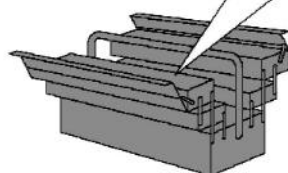
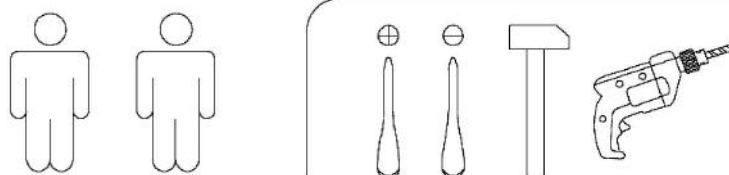
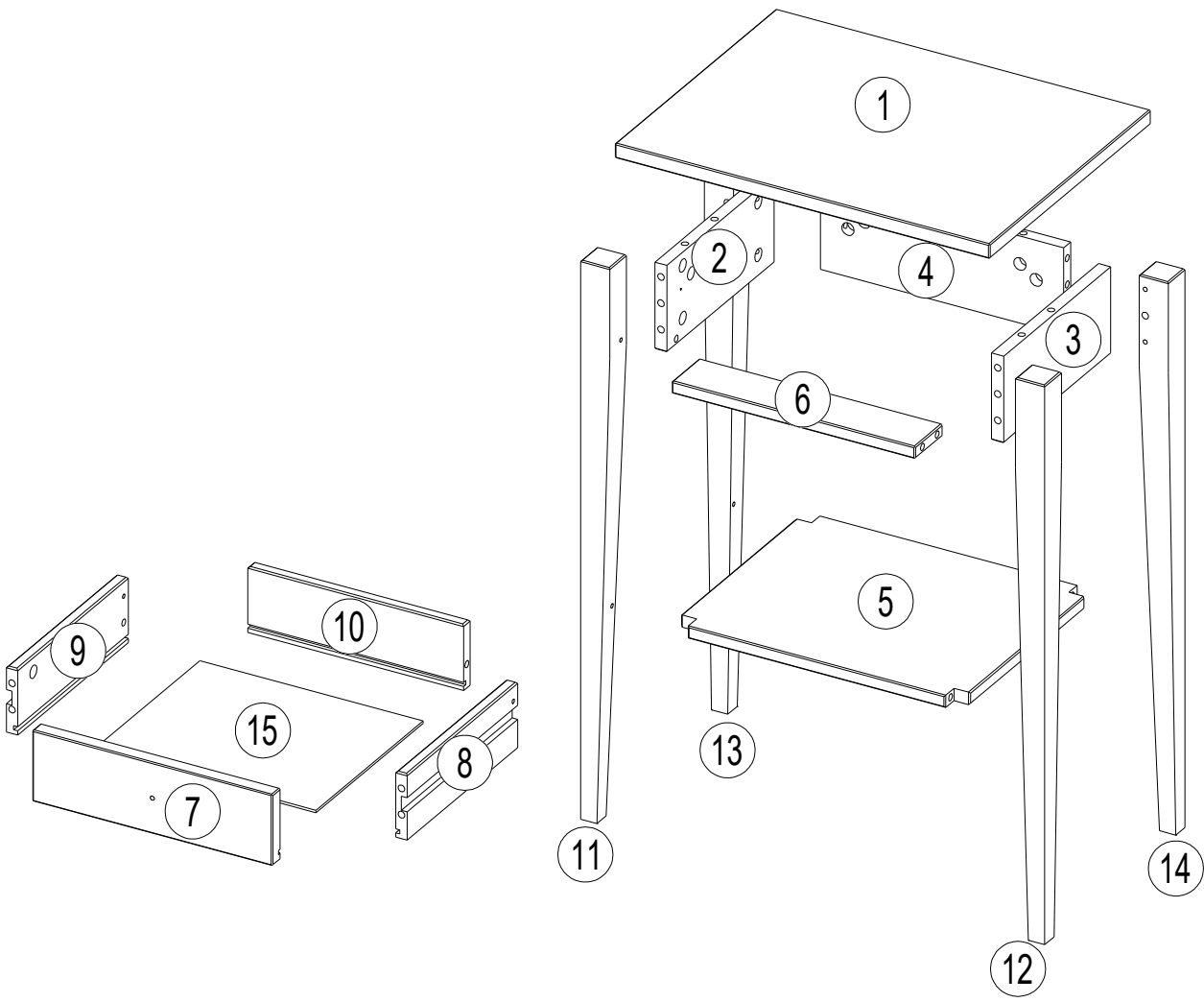


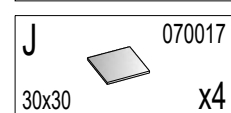
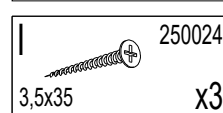
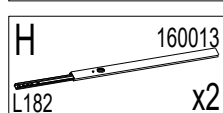
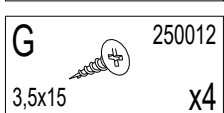
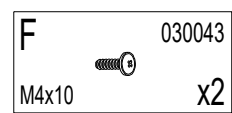
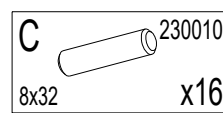
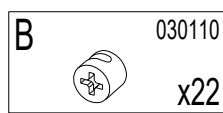
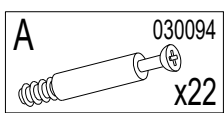
- | | | | |
|-----------|------------------------------------|-----------|--------------------------------|
| D | Montageanleitung | GB | Assembly instructions |
| FR | Notice de montage | IT | Istruzioni di montaggio |
| NL | Handlieding voor de montage | PL | Instrukcja montażu |
| CZ | Montážní návod | SK | Návod na montáž |
| HU | Szerelési útmutató | RO | Instrukțiuni de montaj |
| TR | Montaj talimatı | RU | Инструкция по монтажу |



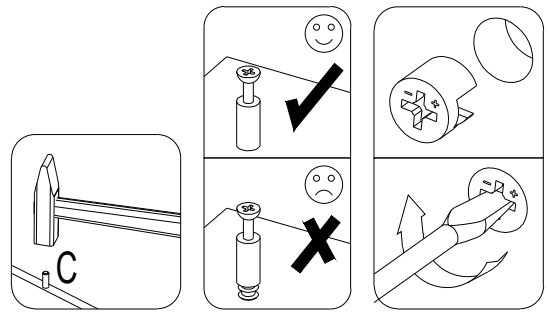
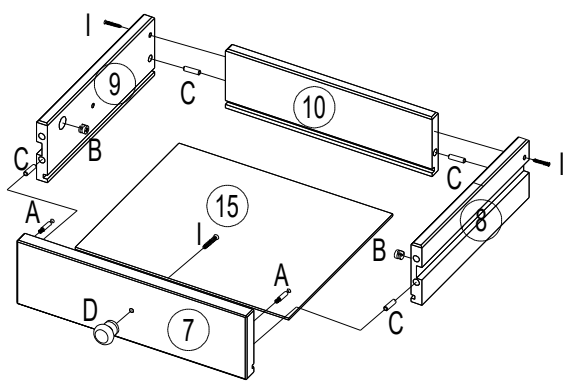
0
10
20
30
40
50
60
70
80
90
100
110
120
130
140
150
160



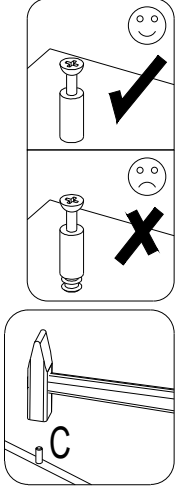
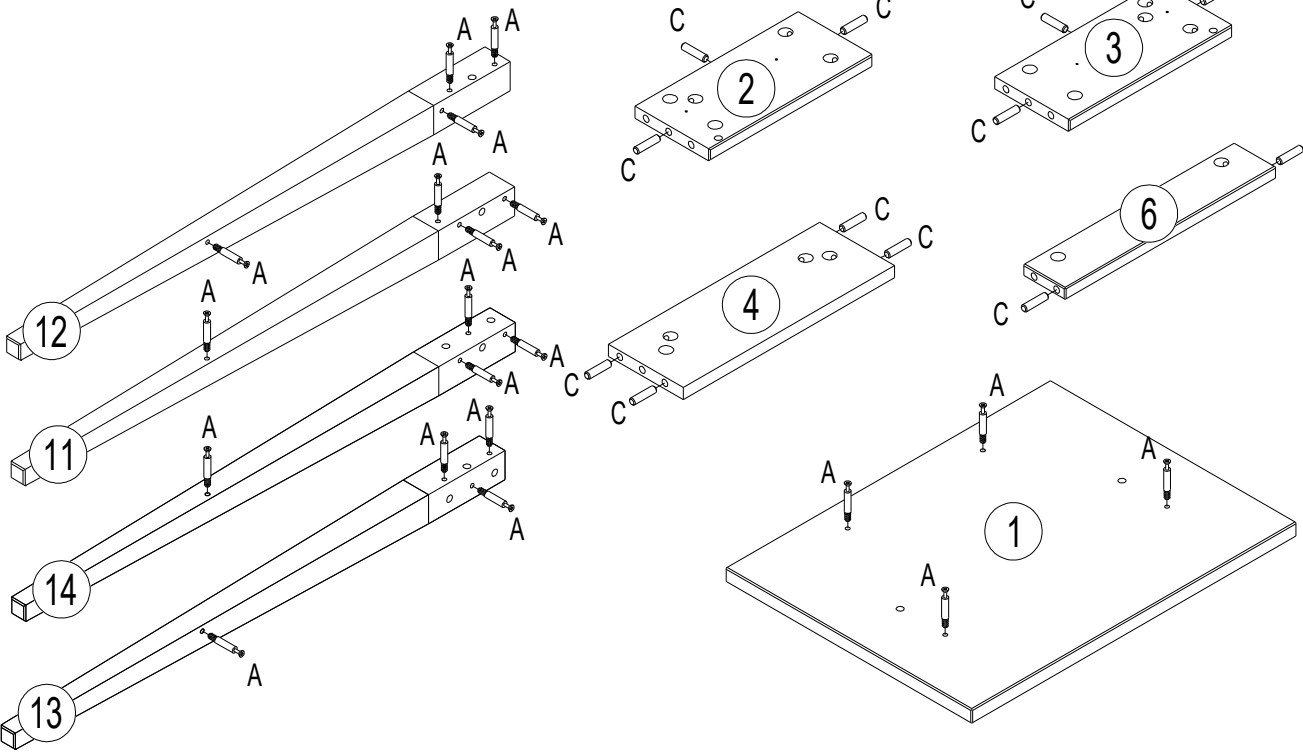
| No | Size/MaB (mm) | Qty | ✓ | No | Size/MaB (mm) | Qty | ✓ |
|----|---------------|-----|---|----|---------------|-----|---|
| 1 | 462x350x18 | 1 | | 9 | 240x80x14 | 1 | |
| 2 | 232x108x15 | 1 | | 10 | 266x80x14 | 1 | |
| 3 | 232x108x15 | 1 | | 11 | 682x36x36 | 1 | |
| 4 | 300x106x15 | 1 | | 12 | 682x36x36 | 1 | |
| 5 | 356x288x15 | 1 | | 13 | 682x36x36 | 1 | |
| 6 | 300x60x15 | 1 | | 14 | 682x36x36 | 1 | |
| 7 | 296x87x18 | 1 | | 15 | 275x232x3 | 1 | |
| 8 | 240x80x14 | 1 | | | | | |



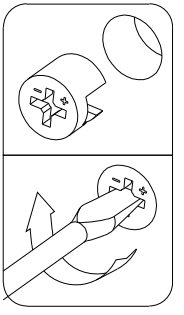
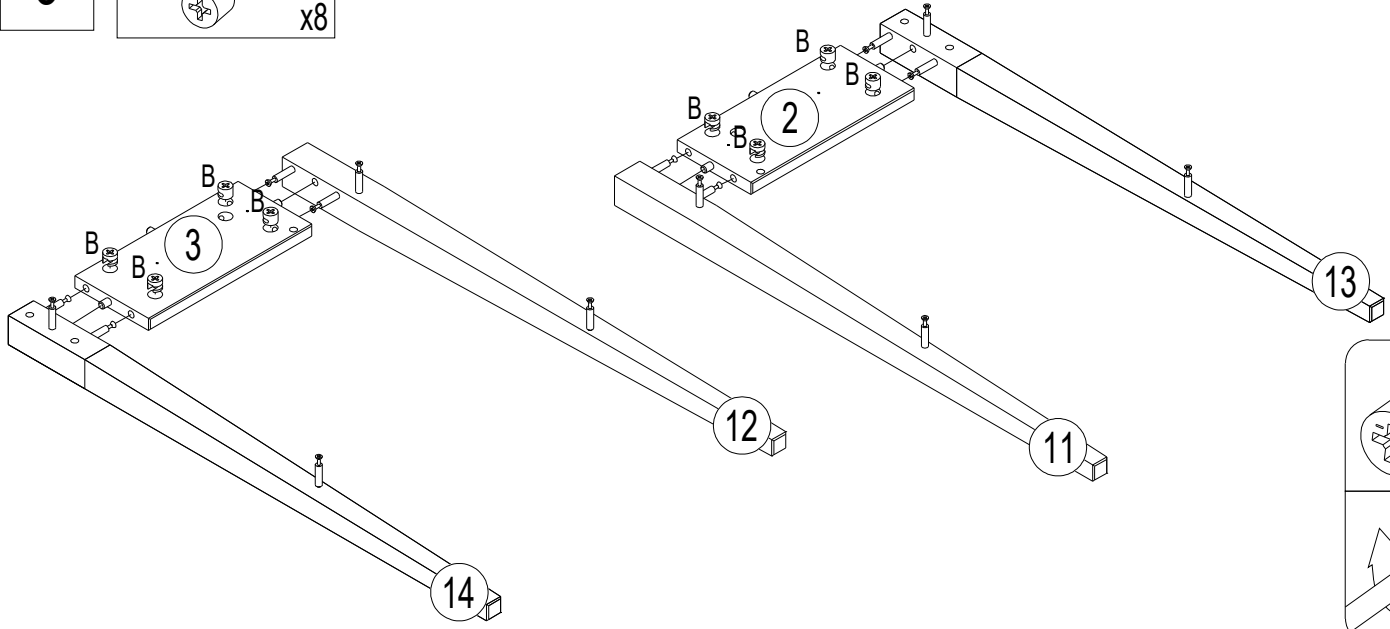
- 1**
- A** 030094 x2
- B** 030110 x2
- C** 230010 8x32 x4
- D** 210064/210132/210133/210134 x1
- I** 250024 3,5x35 x3



- 2**
- A** 030094 x20
- C** 230010 8x32 x12



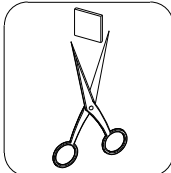
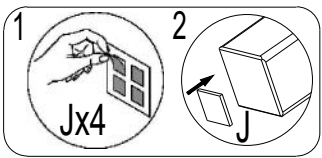
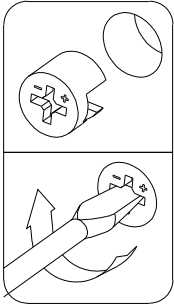
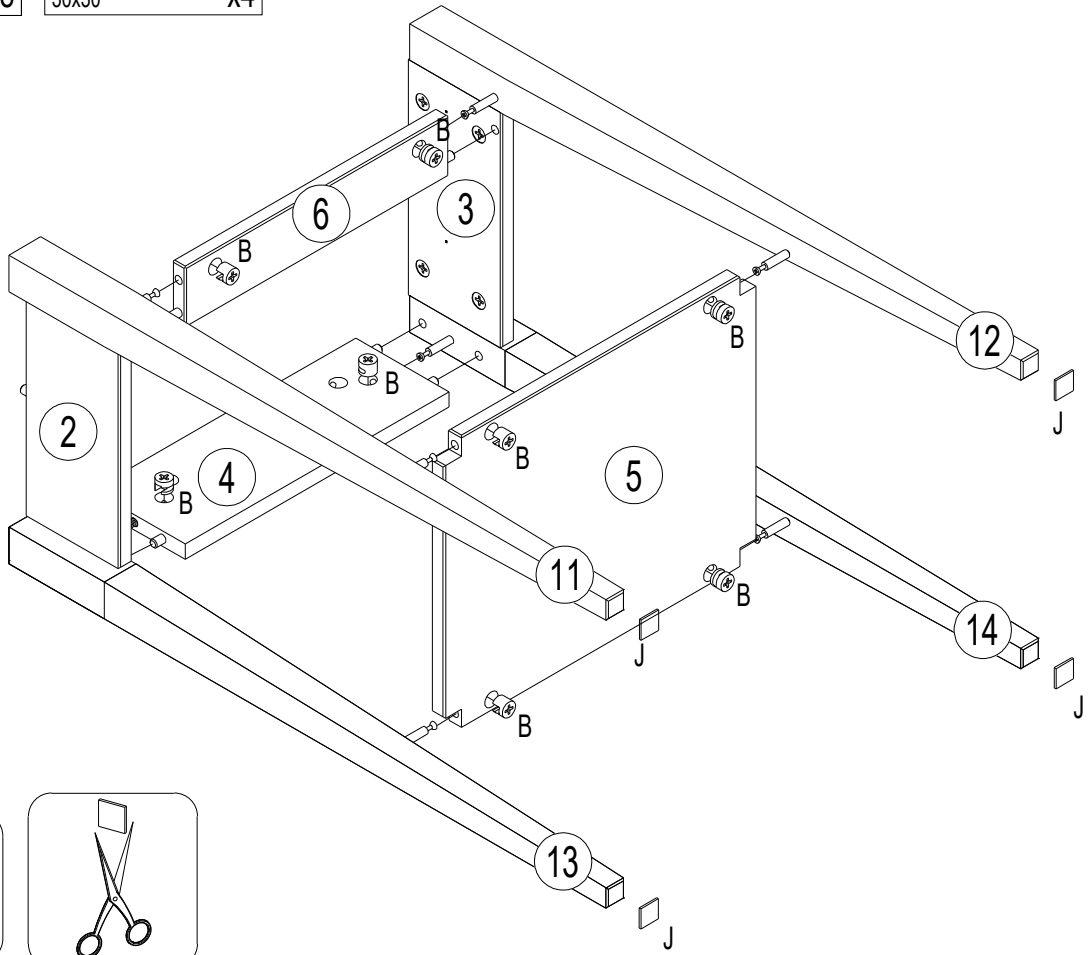
- 3**
- B** 030110 x8



4

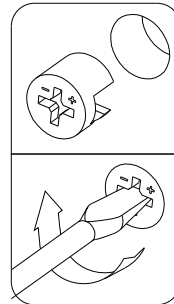
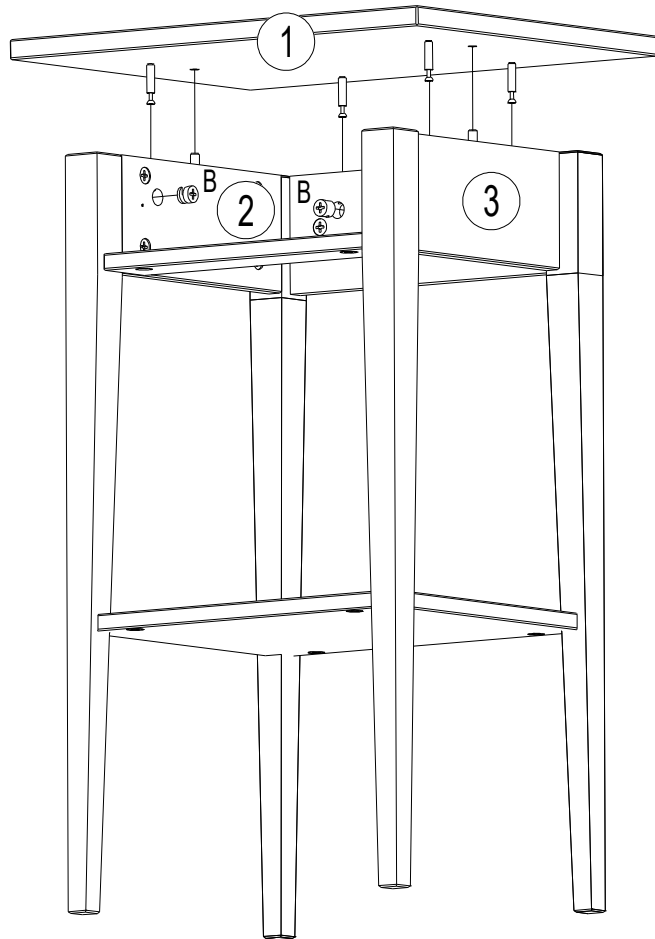
B 030110 x8

J 070017 30x30 x4



5

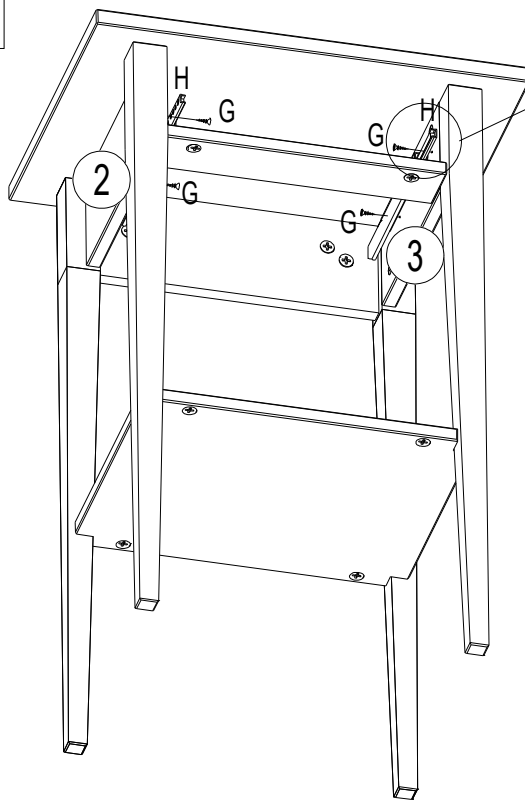
B 030110 x4



6

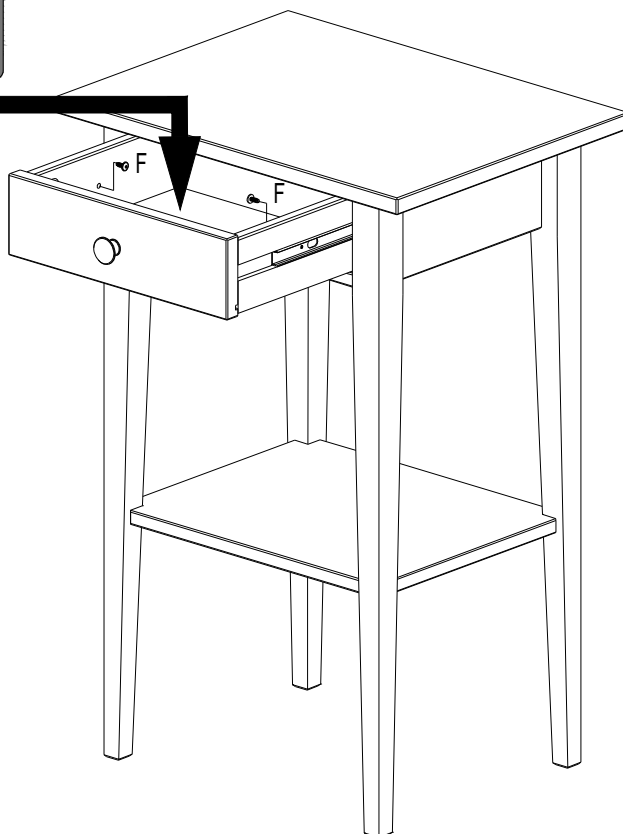
G 250012
3,5x15 x4

H 160013
L182 x2



7

F 030043
M4x10 x2



Декларация о соответствии: ВУ/11211.01ТР025018.010145

Эксплуатация и уход за мебелью

Для поддержания надлежащего внешнего вида и долговечности мебели рекомендуется соблюдать следующие общие правила:

НЕ РЕКОМЕНДУЕТСЯ

- Устанавливать вблизи отопительных приборов и других источников тепла;
- Подвергать воздействию прямых солнечных лучей;
- Содержать изделие во влажных, не отапливаемых и не проветриваемых помещениях;
- Ставить на поверхности горячие предметы;
- Подвергать изделие термическому воздействию бытовых приборов (парогенераторы, утюги и пр.);
- Осуществлять уход за мебелью с применением бытовых чистящих средств;
- Передвигать по поверхности тяжелые, твердые предметы во избежание механических повреждений поверхностей изделия;

ВНИМАНИЮ ПОКУПАТЕЛЕЙ

Изготовитель оставляет за собой право совершенствования конструкции изделия, замены комплектующих на более современные без внесения изменений в настоящую инструкцию.

Разработан с умом в России и Беларуси:

ООО "Мебель Импэкс Оптима" совместно с СП ММЦ ООО

Сделано с любовью в Беларуси:

СП ММЦ ООО, 222310, Беларусь Респ.,

Минская обл., г. Молодечно, ул. В. Гостинец, 31А, корпус

Импортировано с трепетом:

ООО «Мебель Импэкс Оптима», 141090,

Московская область, г. Королев, мкрн. Юбилейный, ул. Маяковского, д. 2, пом. 28.

+7 (495) 646-12-34, (495) 646-09-10

www.mebel-impex.ru