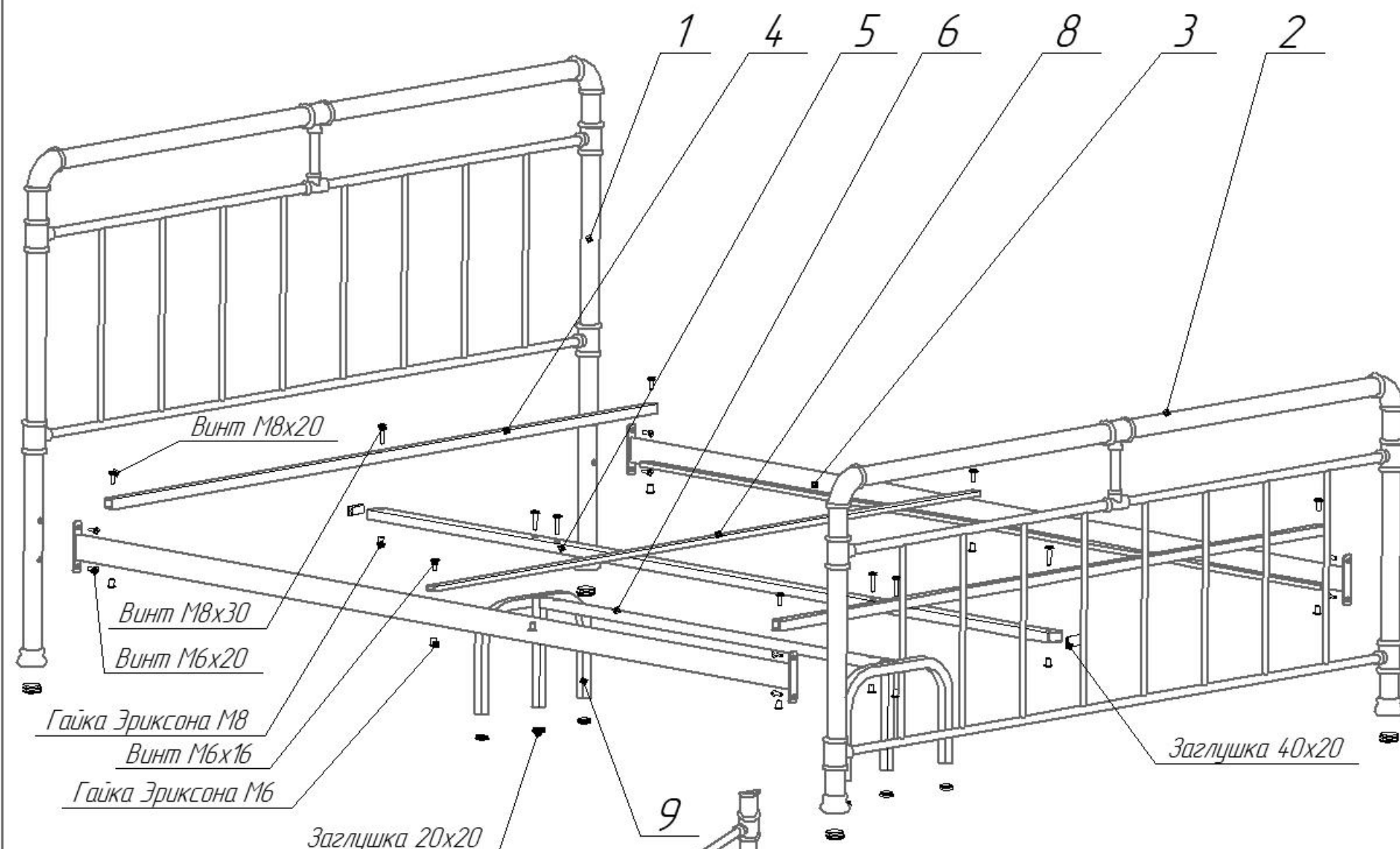


# Схема сборки кровати "Авила"



## Подготовка изделия к эксплуатации

Снимите упаковку проверьте комплектность. Сборку кровати производить строго по схеме сборки. При сборке кровати предварительно наживите болты, а окончательную затяжку произвести удостоверившись в правильности выполненной сборки. На каркасе распределите равномерно ламели и выставите между ламелями и продольной планкой зазор в 3мм и прикрутите саморезами. Со второй стороны прделайте так же.

## Технические характеристики

Кровать предназначена для использования в бытовых условиях для сна. Статическая нагрузка на одно спальное место - 90кг

Габаритные размеры - 2100х1680х1056

Масса кровати не более 37.6 кг

## Условия хранения.

Кровать должна храниться в закрытом помещении с естественной вентиляцией.

Помещение должно обеспечивать защиту изделия от механических повреждений, загрязнения, контактов с влагой и агрессивной средой.

## Внимание.

Предприятие оставляет за собой права вносить изменения в конструкцию кроватей.

№ п/п	Перечень деталей кровати	Кол-во
1	Спинка большая	1шт
2	Спинка малая	1шт
3	Царга	2шт
4	Планка поперечная	2шт
5	Перемычка	1шт
6	Ножка центральная	1шт
7	Ламели	1комплект
8	Стяжка	1шт
9	Ножка	2шт

Перечень метизов	Количество
Винт М8х30	6шт
Винт М8х20	4шт
Винт М6х20	8шт
Винт М6х16	2шт
Заглушка 40Х20	2шт
Заглушка 20х20	6шт
Саморез 19мм	12шт
Гайка Эриксона М8	10шт
Гайка Эриксона М6	2шт
Заглушка 38	4шт