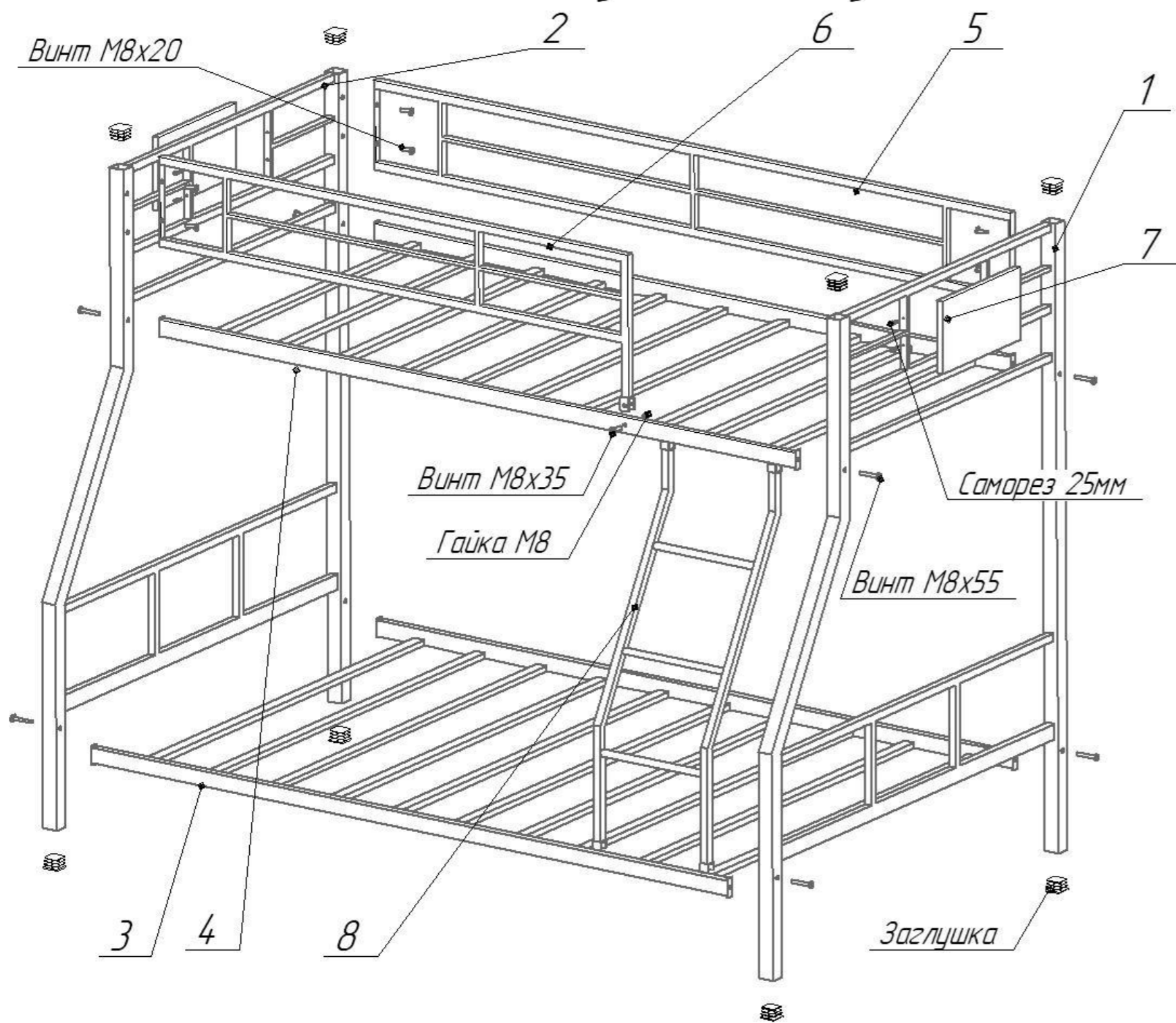


Схема сборки кровати "ГРАНАДА-1"



Подготовка изделия к эксплуатации

Снимите упаковку проверьте комплектность. Сборку кровати производить строго по схеме сборки. При сборке кровати предварительно наживите болты, а окончательную затяжку произвести удостоверившись в правильности выполненной сборки. Установите лестницу и закрепите сверху саморезом. Затем снизу предварительно просверлив отверстия $\phi 6$ в нижнем лежаке через отверстия на лестнице и закрепите винтом $M5 \times 30$.

Рекомендуется кровать закрепить к стене.

Технические характеристики

Кровать предназначена для использования в бытовых условиях

Габаритные размеры - 1980x1260x1620

Масса кровати не более 52,6 кг

Условия хранения.

Кровать должна храниться в закрытом помещении с естественной вентиляцией. Помещение должно обеспечивать защиту изделия от механических повреждений, загрязнения, контактов с влагой и агрессивной средой.

Внимание.

Предприятие оставляет за собой права вносить изменения в конструкцию кроватей.

№ п/п	Перечень деталей кровати	Кол-во	Перечень метизов	
			Перечень метизов	Количество
1	Боковина правая	1шт	Винт М5х30	2шт
2	Боковина левая	1шт	Винт М8х20	6шт
3	Лежак 1900x1240	1шт	Винт М8х30	1шт
4	Лежак 1900x940	1шт	Винт М8х55	8шт
5	Ограждение	1шт	Гайка М8	1шт
6	Ограждение1	1шт	Гайка М5	2шт
7	Вставка в боковину	2шт	Заглушка	8шт
8	Лестница	1шт	Саморез 16x4,2	2шт
			Саморез 25мм	8шт
			Шайба 5	2шт