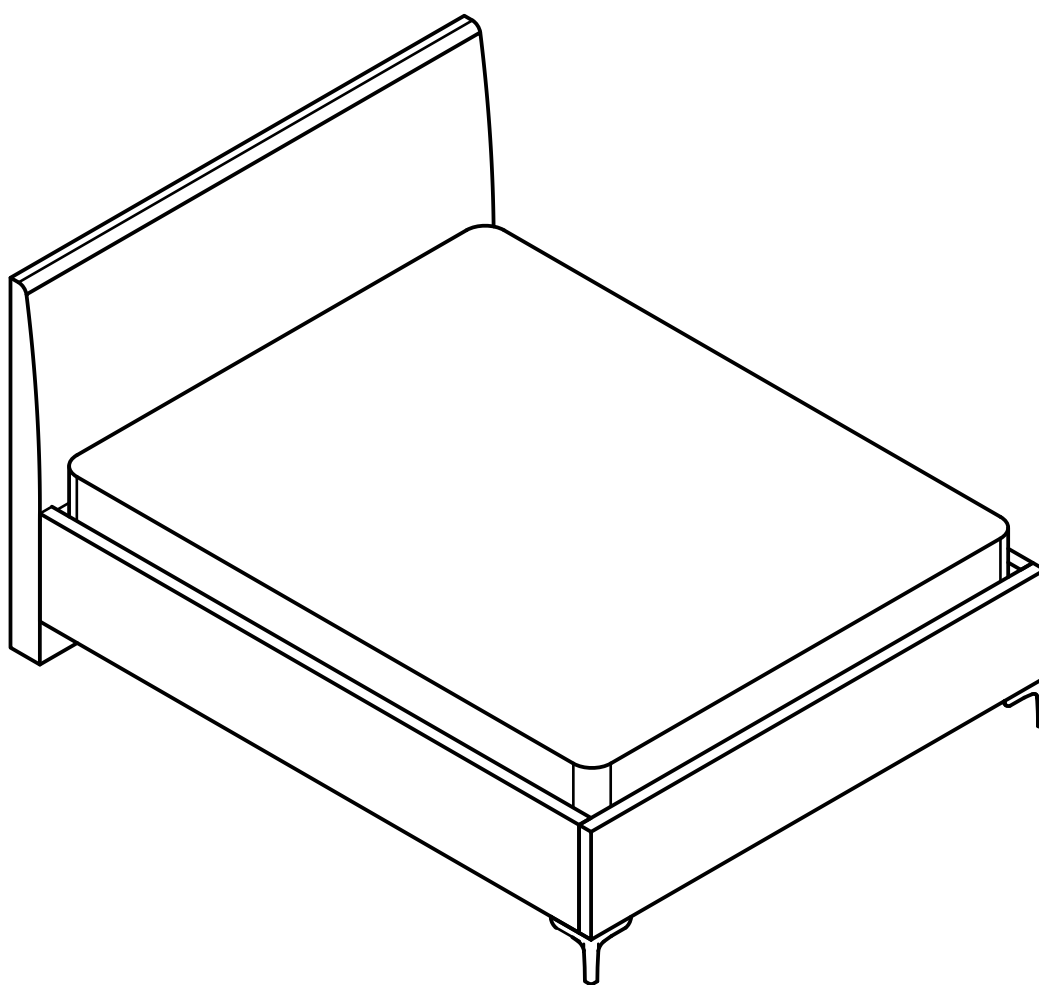
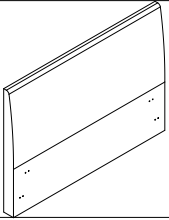


*инструкция по сборке
кровать МОДЕНА
без подъемного
механизма*


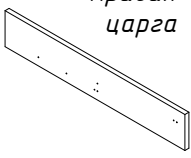
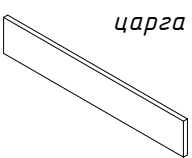
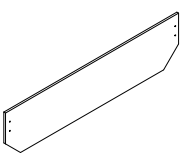
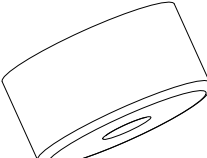
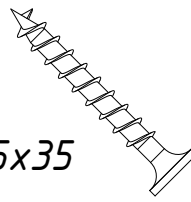


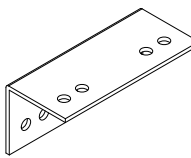
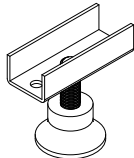
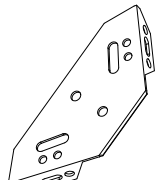
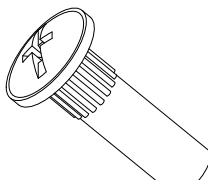
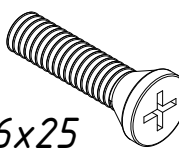
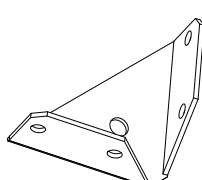
Комплектация

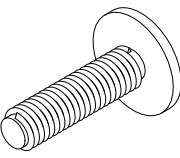
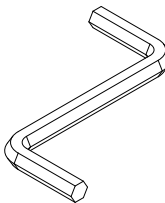
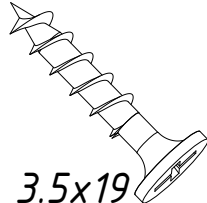
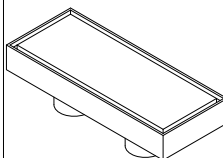
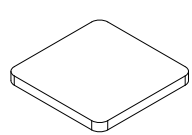
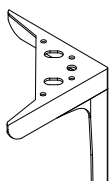
Упаковка №1

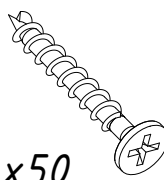
K01

1x

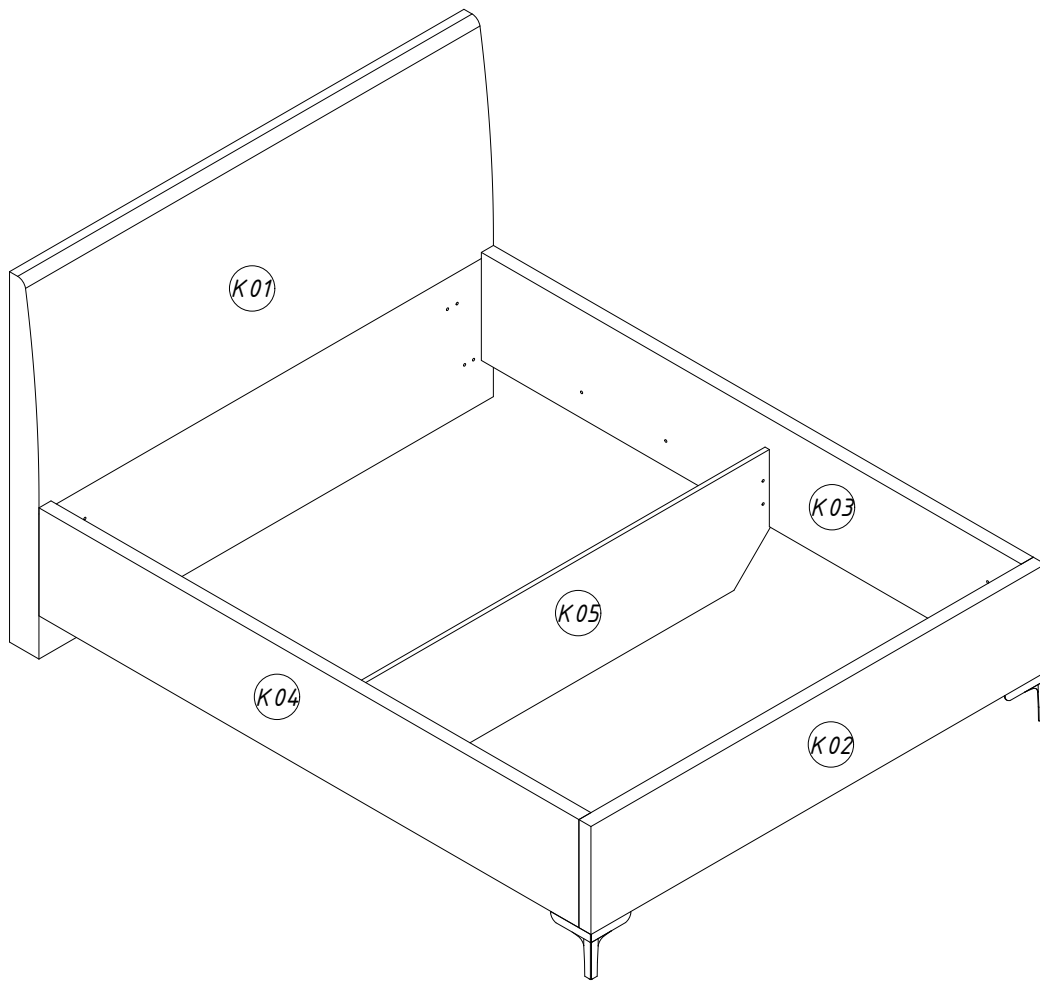
Упаковка №2

K02	K03	K04	K05	KФ20	KФ19
Ножная спинка 	Правая царга 	Левая царга 			 5x35
1x	1x	1x	1x	2x	8x

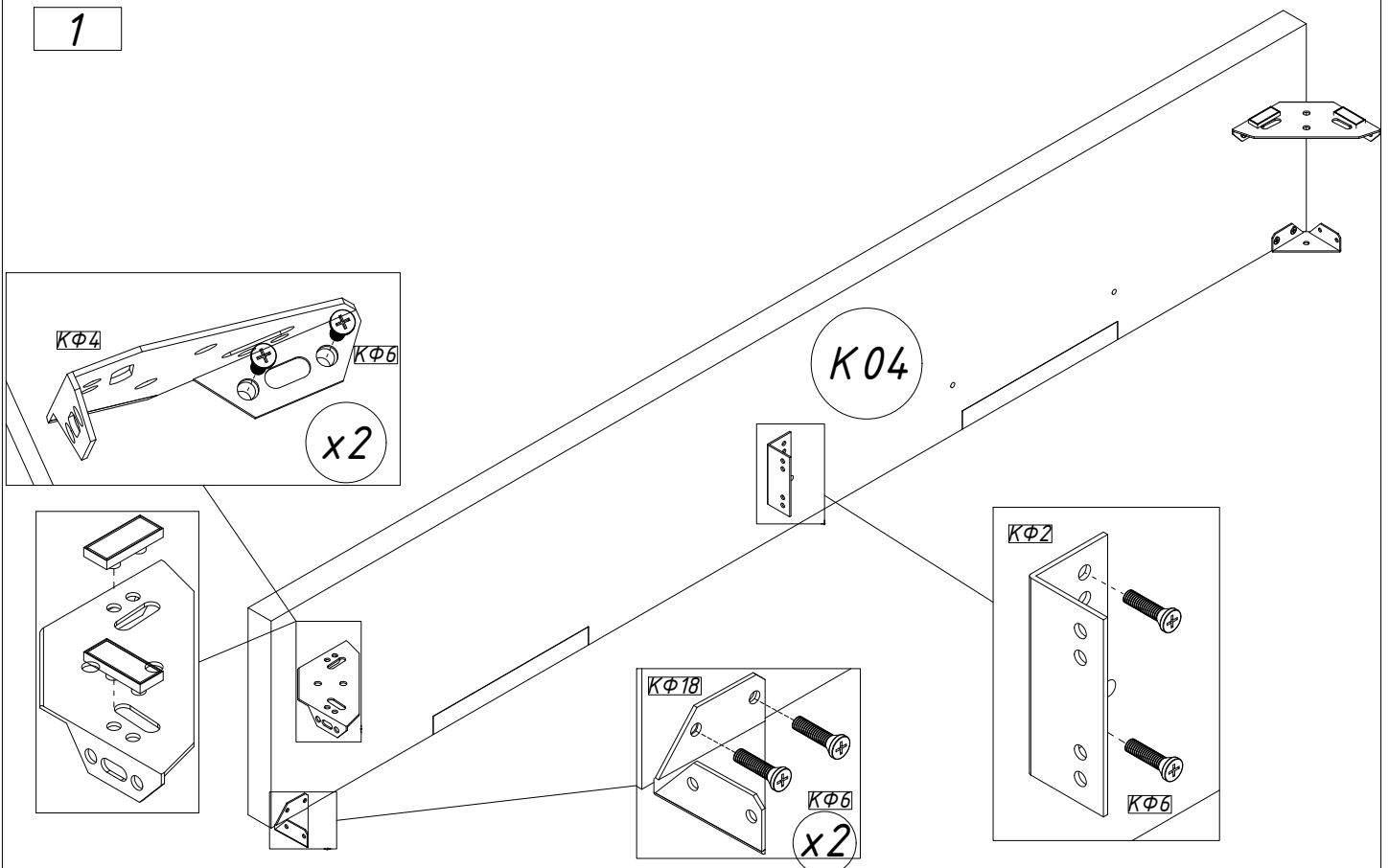
KФ2	KФ3	KФ4	KФ5	KФ6	KФ18
				 6x25	
4x	2x	4x	4x	40x	4x

KФ7	KФ8	KФ10	KФ14	KФ16	KФ17
		 3.5x19			
4x	1x	4x	8x	3x	2x

KФ18
 5x50
2x

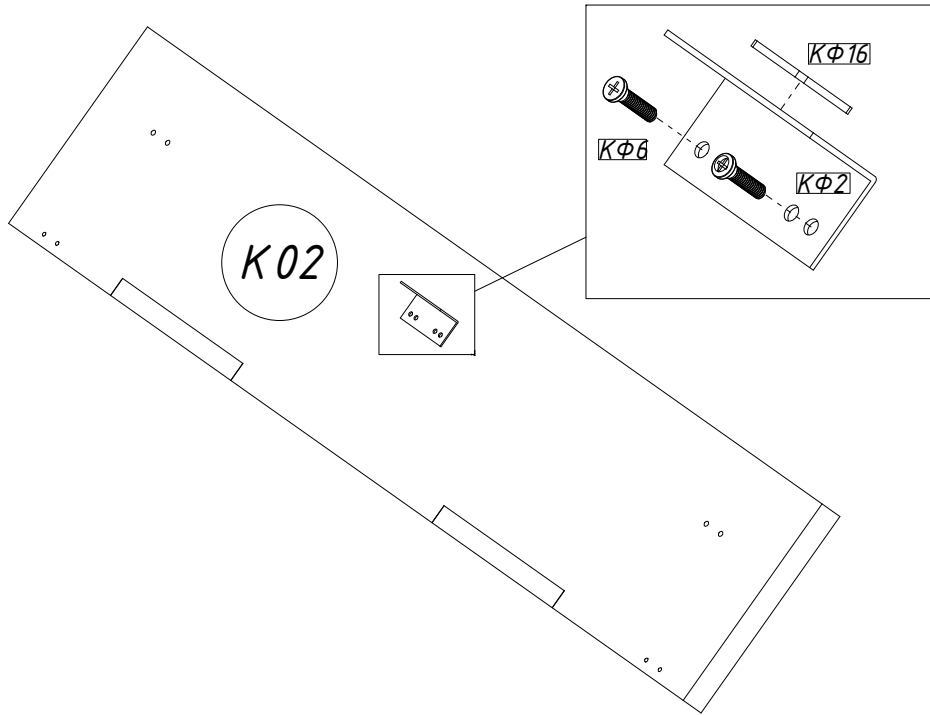


1

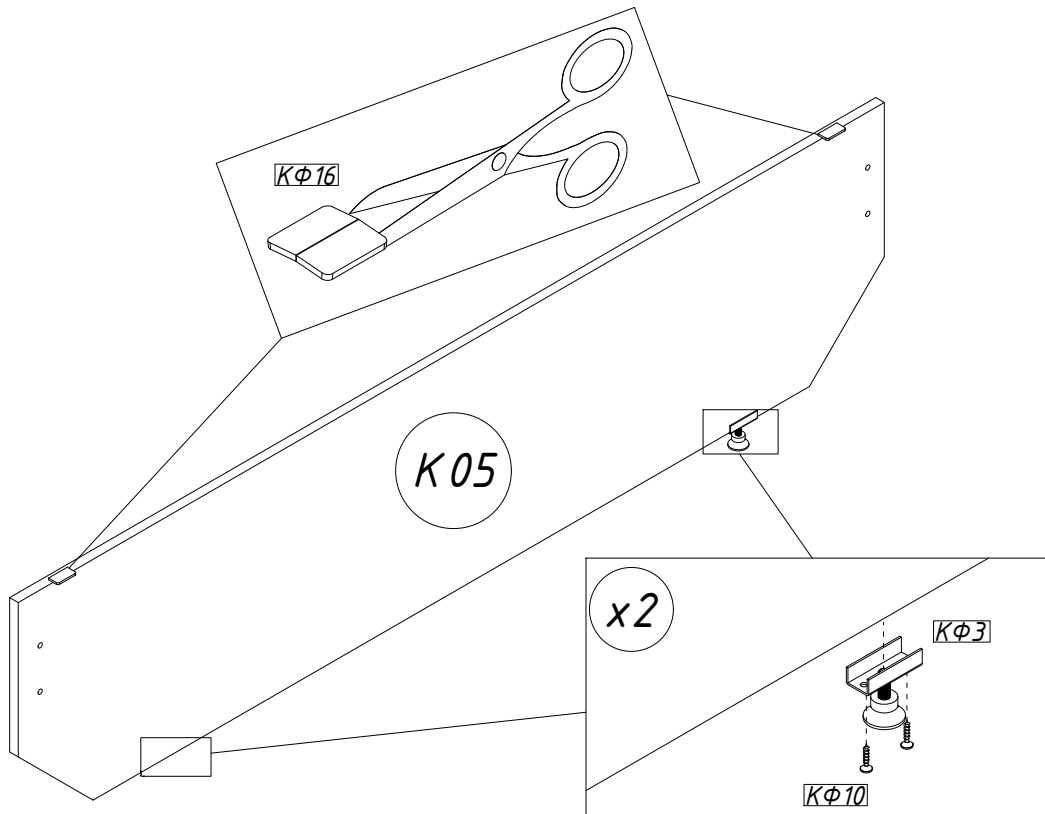


На деталь K03 установить фурнитуру аналогично в зеркальном отражении

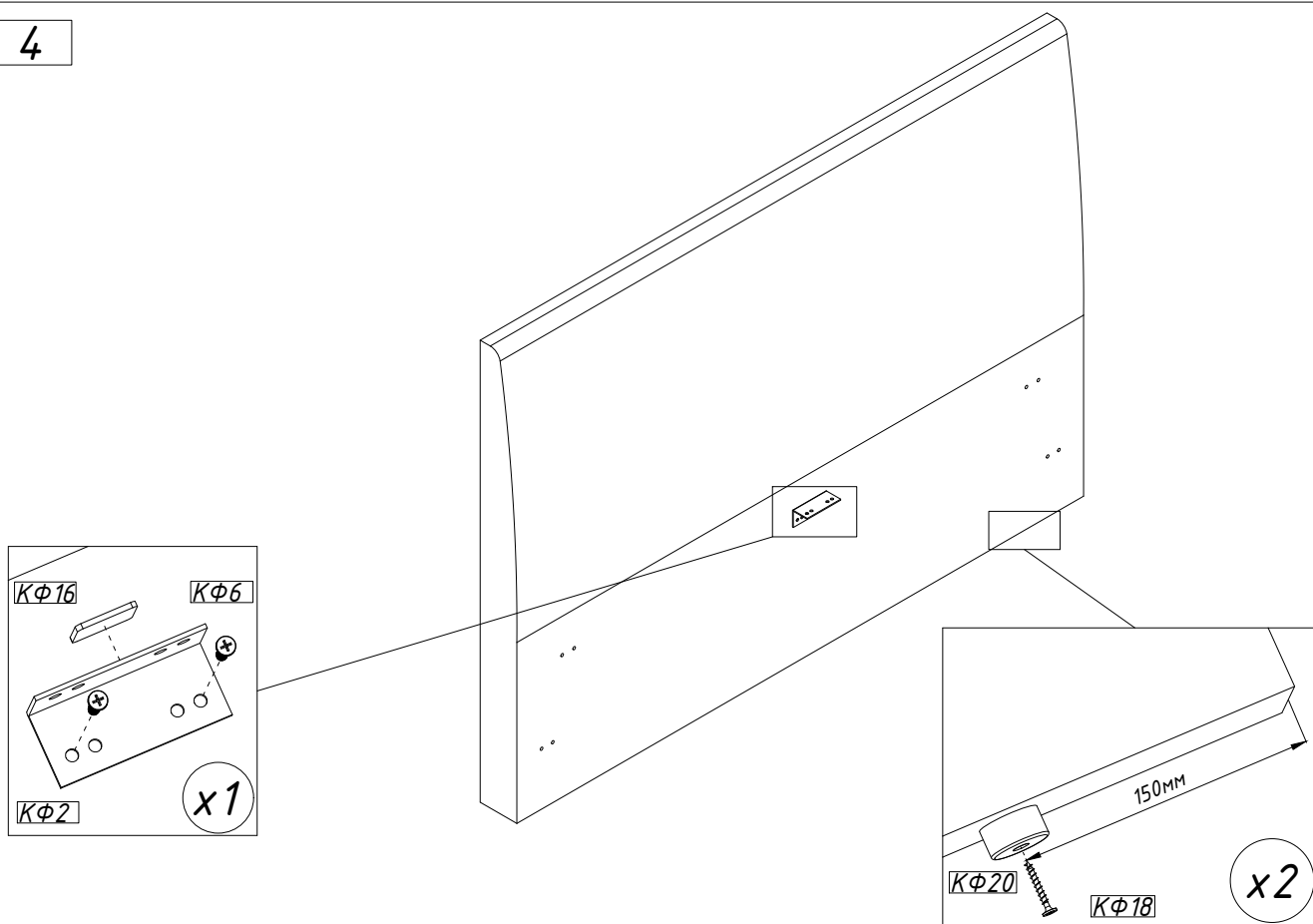
2



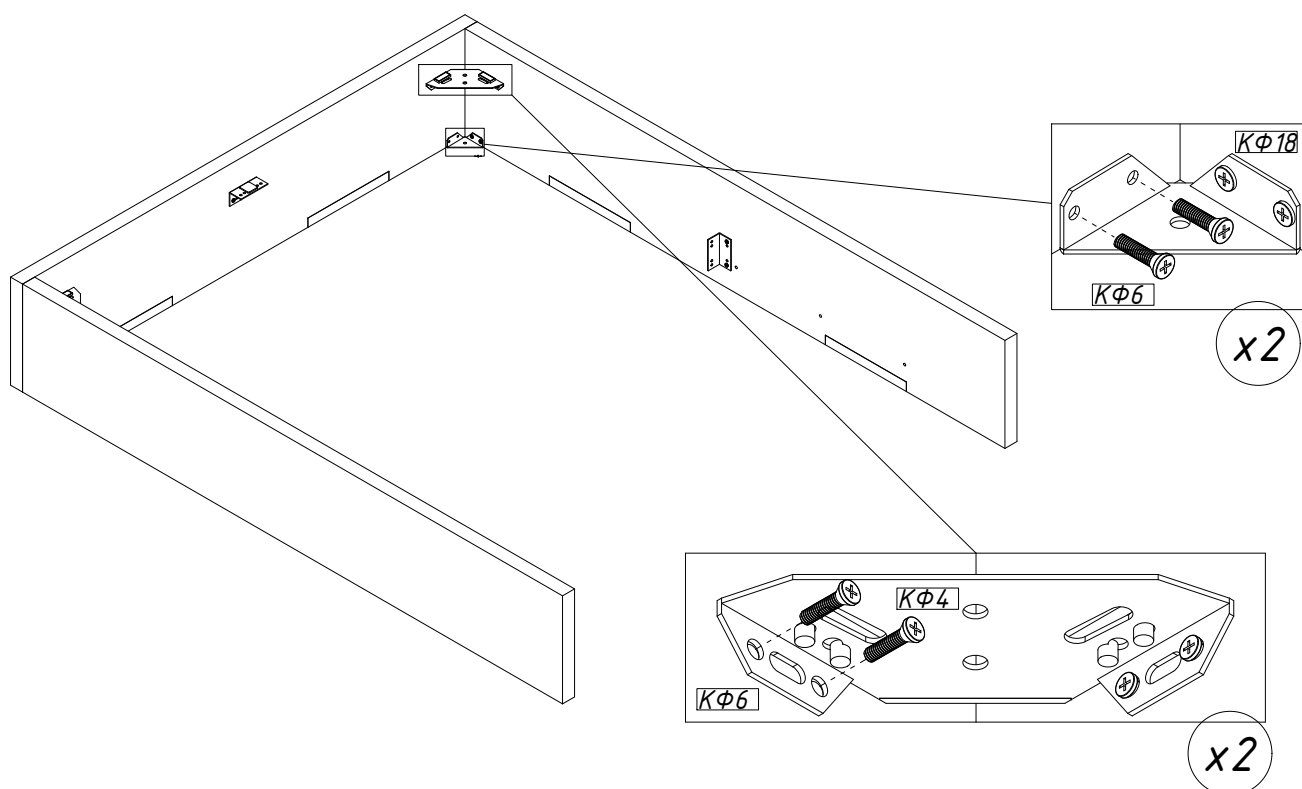
3



4

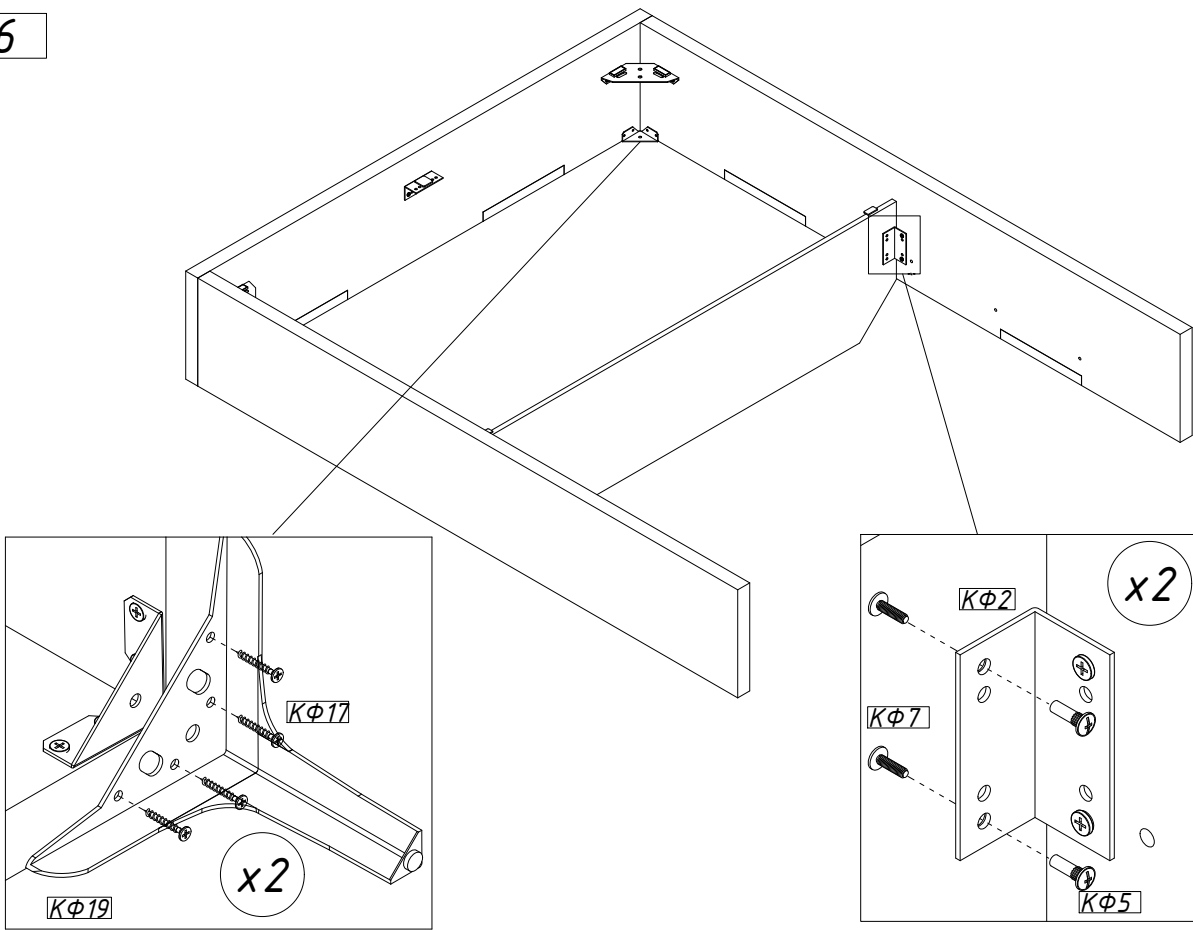


5

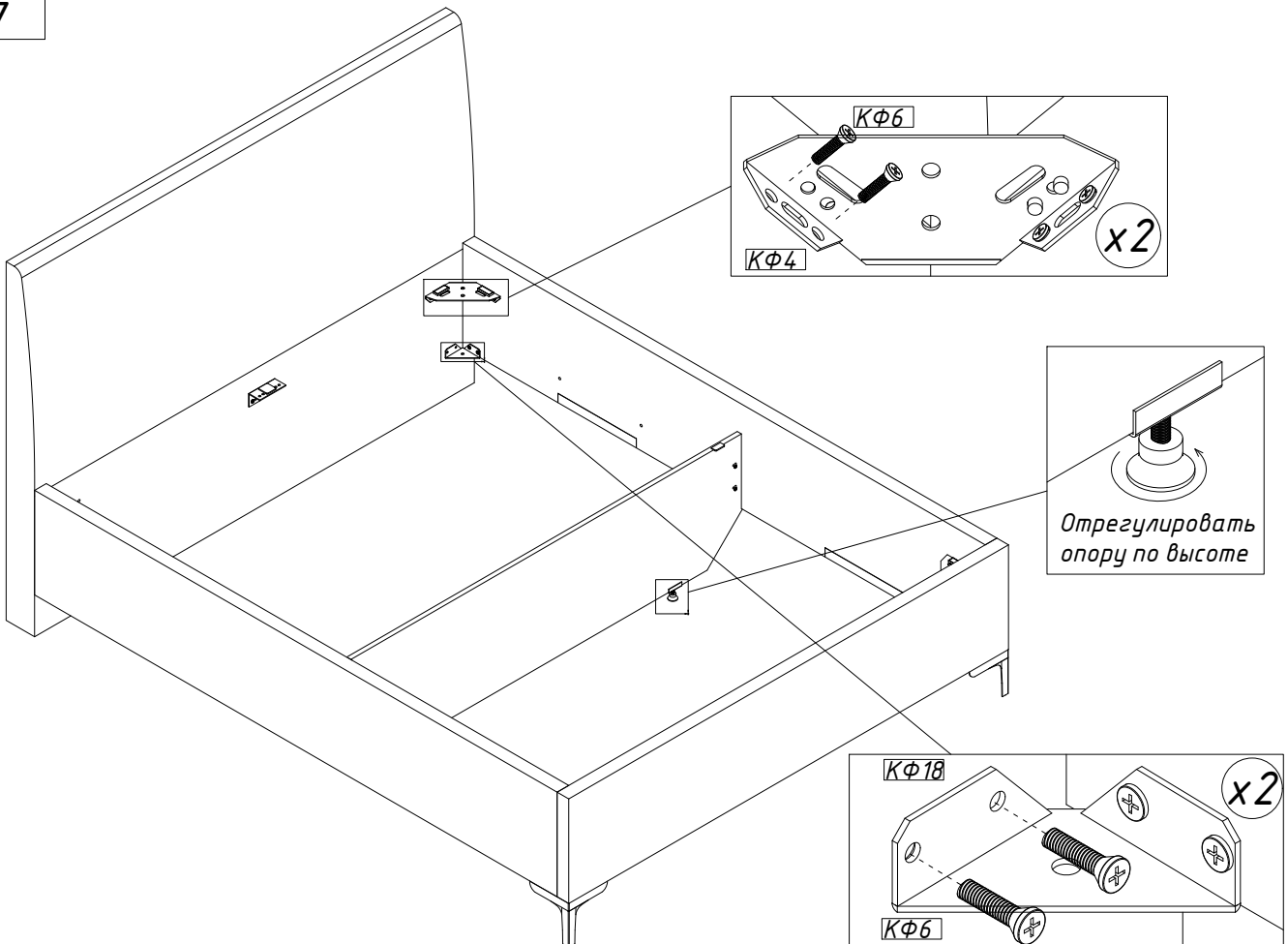


На противоположной стороне установить фурнитуру аналогично

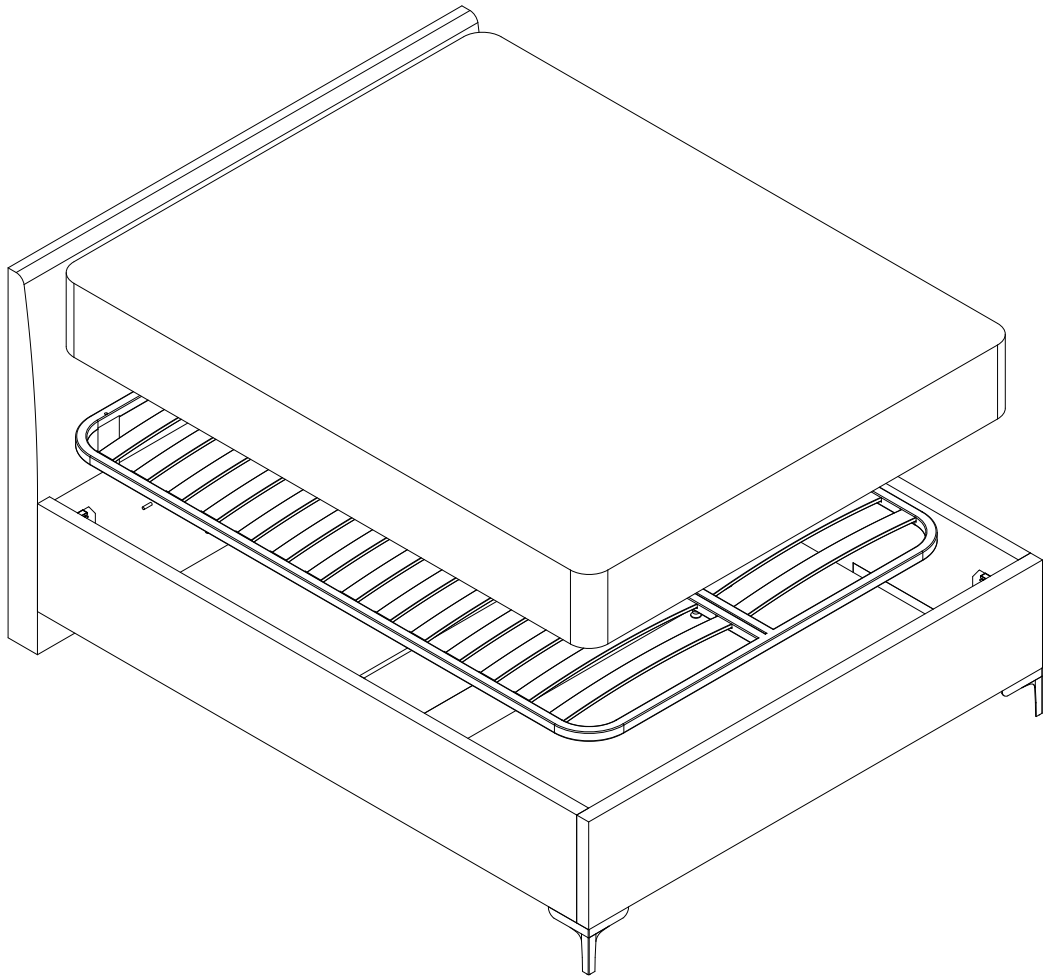
6



7



8



9

