



Обстановочка!

WWW.OGOGO.RU

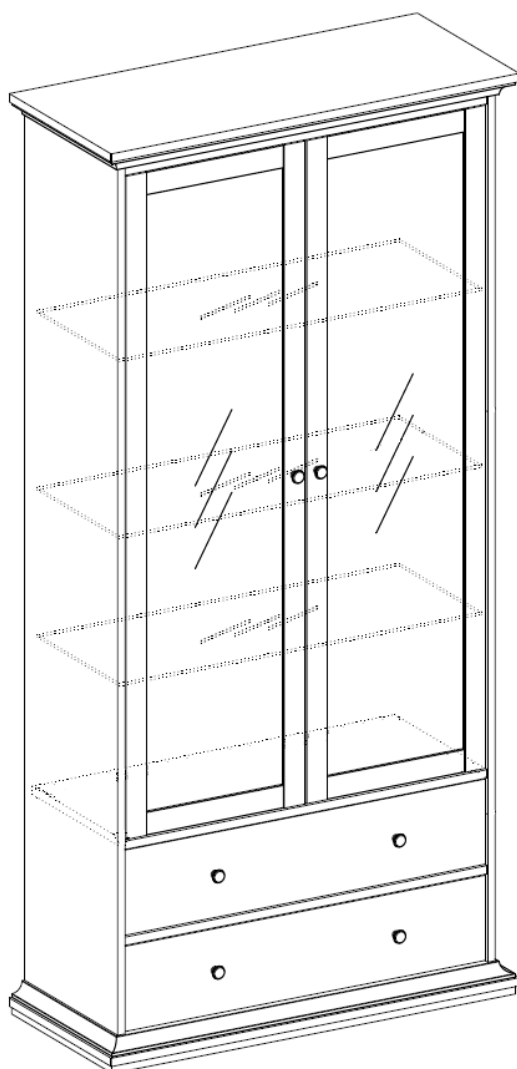


ООО «ИНТЕРА»

Инструкция
по сборке и эксплуатации изделий мебели

Набор мебели «Рейна»

Шкаф 2-дверный с 2 ящиками Рей-Ш2я



К сведению покупателя

Сборку изделия рекомендуется доверить специалистам, обладающим достаточными знаниями и навыками.

Для удобства транспортировки и предохранения от повреждений мебель поставляется в разобранном виде. На каждом пакете имеется маркировка с указанием названия изделия, перечень входящих в данный пакет деталей, их размеры и количество, а также номера этих деталей, которые соответствуют номерам в комплектовочной ведомости и на схемах сборки. Для крепления фурнитуры на деталях имеются отверстия и накладки.

Правила сборки

Сборку следует производить на ровном полу, покрытом тканью или бумагой во избежание повреждения кромок и загрязнения мебели. Сборку корпуса рекомендуется производить в горизонтальном положении, устанавливая детали лицевыми кромками вниз. Необходимо соблюдать осторожность, чтобы не повредить лакированные поверхности. В сборке крупногабаритных изделий должны участвовать не менее двух человек. Детали при сборке необходимо закреплять прочно, не допуская их качания. Для сборки потребуются: рулетка 3 метра, молоток и отвертки.

Подготовка к сборке

Проверить комплектность каждого пакета по имеющейся на них маркировке.

Проверить наличие фурнитуры и метизов, при необходимости протереть их.

ВНИМАНИЕ! Перед началом сборки необходимо **внимательно изучить инструкцию** и определить расположение деталей в изделии в соответствии со схемами сборки.

Дополнительные возможности

Шкаф укомплектован как щитовыми так и стеклянными полками.

Комплектовочная ведомость деталей

№ дет.	Наименование деталей	Размеры, мм	Кол-во
80	Крышка в сборе	958x417x54	1
81	Основание	958x417x70	1
71	Стенка вертикальная левая	1880x374x16	1
72	Стенка вертикальная правая	1880x374x16	1
74	Стенка горизонтальная	840x354x16	1
85	Полка	838x320x16	3
75	Планка нижняя	840x144x16	1
76	Планка верхняя	840x144x16	1
	Полка стеклянная	838x310x6	3
	Дверь	1436x416x22	2
100	Ящика фасад	834x190x16	2
101	Ящика стенка задняя	786x176x16	2
102	Ящика стенка левая	302x176	2
103	Ящика стенка правая	302x176	2
104	Ящика планка	285x100	2
	Ящика дно	801x301x4	2
	Задняя стенка верхняя	1510x854x4	1
	Задняя стенка нижняя	460x854x4	4

Комплектовочная ведомость фурнитуры

№	Номенклатура	Количество	Ед.изм.
1	Винт М4х25впотай	2	шт.
2	Винт М4х20 п/кр	4	шт.
3	Дюбель DU 644 под муфту	28	шт.
4	Заглушка -самоклейка d=14 мм	17	шт.
5	Заглушка -самоклейка d=18 мм	28	шт.
6	Конфирмат-винт 7х50	8	шт.
7	Конфирмат-ключ 4 Z	1	шт.
8	Направляющая шариковая неполного выдвижения L300 мм	2	комплект
9	Опора регулируемая LEVELLER	4	шт.
10	Петля Slide-on 2333-T42-K16 для вкладных	8	шт.
11	Планка монтаж. для петли Slide-On 3мм	8	шт.
12	Подвески № 349	2	шт.
13	Полкодержатели никелир. в рубашке	16	шт.
14	Ручка -кнопка	6	шт.
15	Саморез 3,5х25 крупная резьба	2	шт.
16	Саморез 4,2х13 с пресс-шайбой	2	шт.
17	Скрепка заднего полка	6	шт.
18	Уголок мебельный с шурупом	12	шт.
19	Шкант мебельный 8х30	20	шт.
20	Шурупы 3,0х20 впотай	6	шт.
21	Шурупы 3,5х13 впотай	40	шт.
22	Эксцентрик Rastex 15/16	28	шт.

Сборка изделия

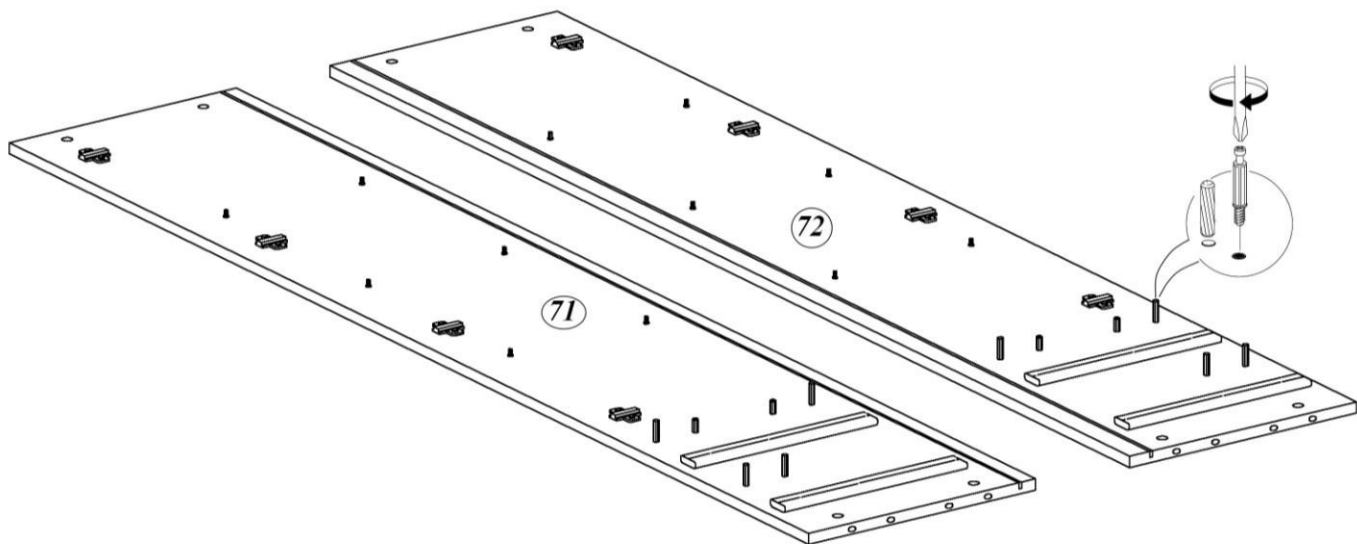
1. Перед установкой нужно разъединить шариковые направляющие: раздвинуть направляющую, стопор правой направляющей поднять вверх, левой – опустить вниз.



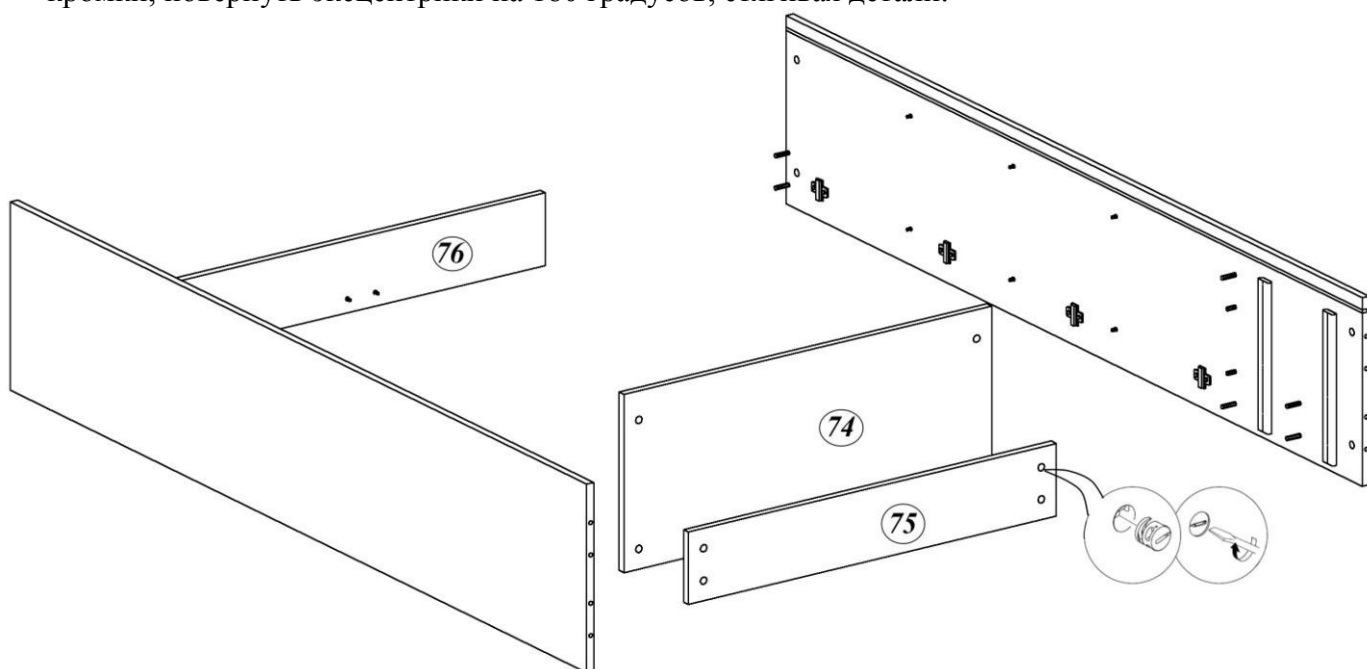
к стенке вертикальной

к ящику

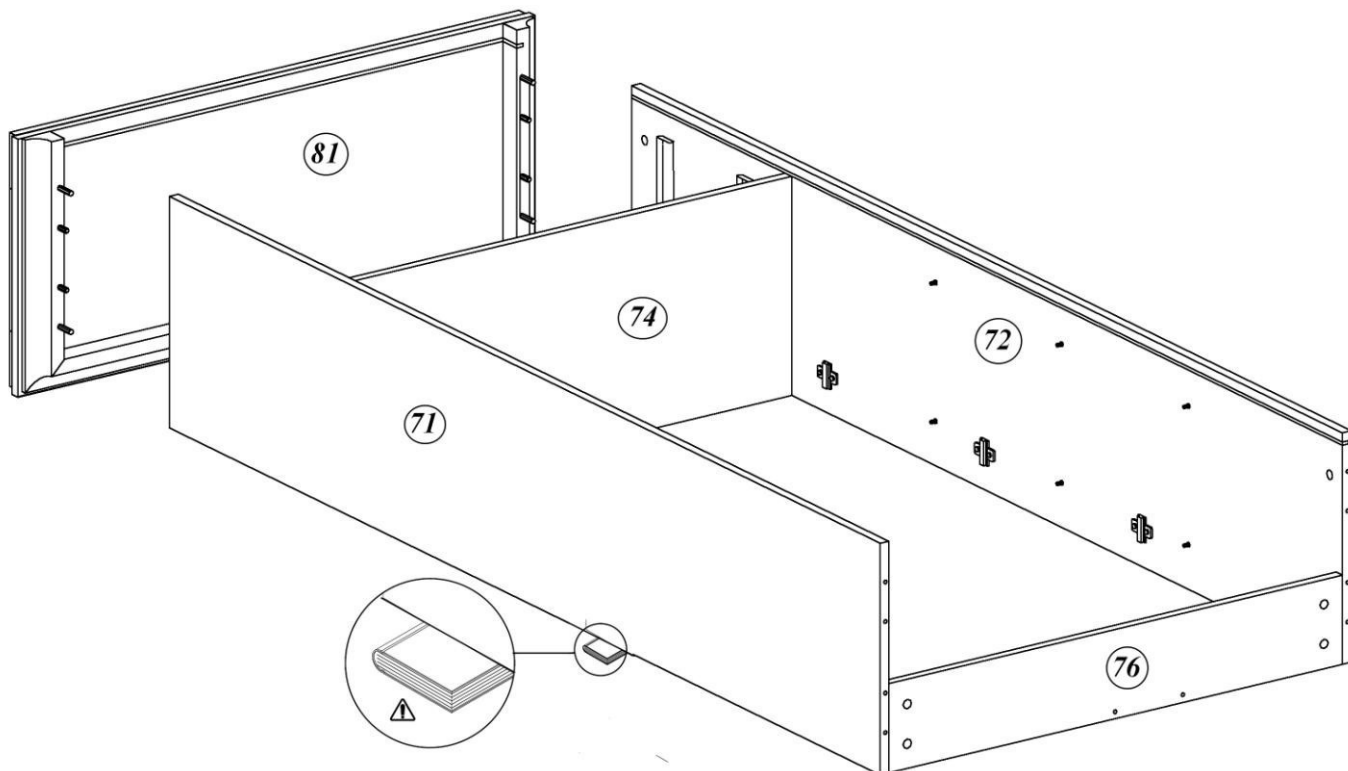
2. На стенках вертикальных шурупами 3,5х13 закрепить два комплекта направляющих. Ответные части закрепить на боковых стенках ящиков.
3. На стенках вертикальных в отверстия с установленными муфтами вернуть дюбели стяжек, в соседние отверстия вставить шканты. Закрепить монтажные планки петель, вставить полкодержатели.



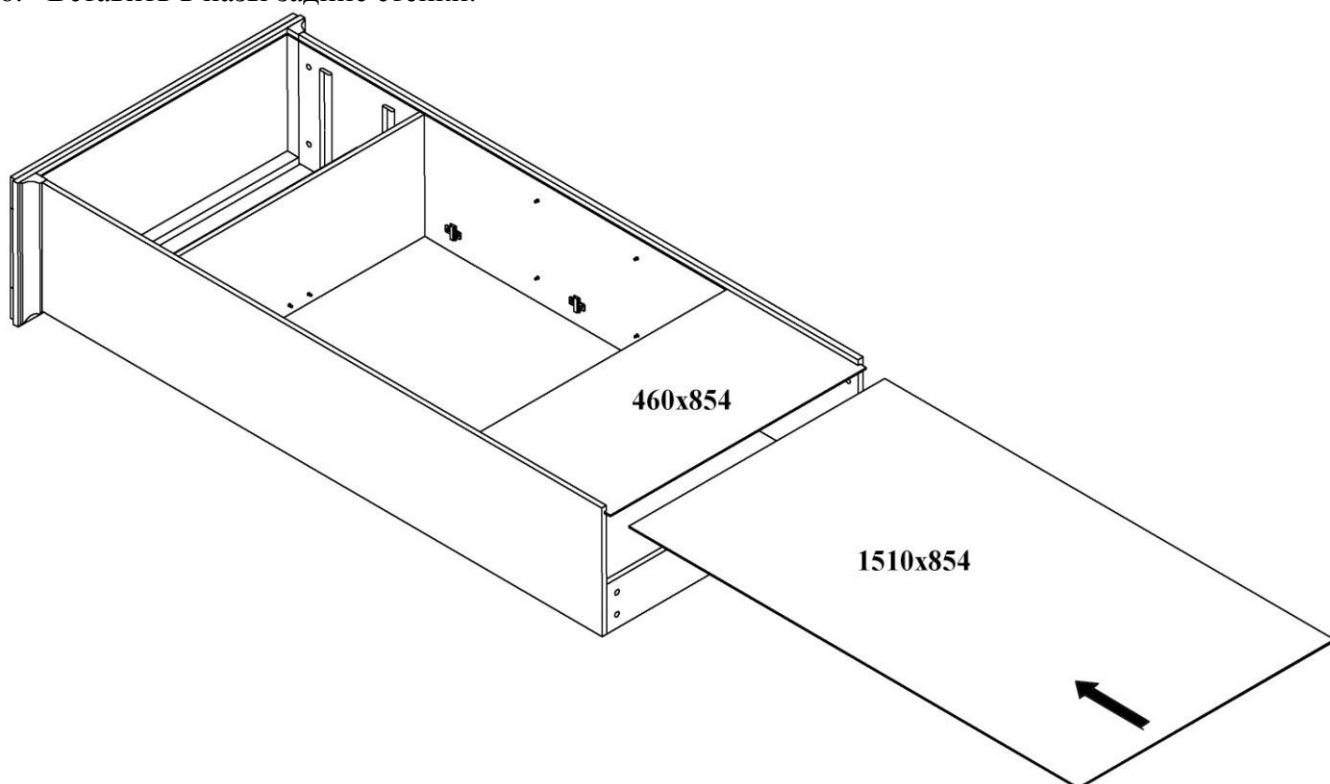
4. Стенку горизонтальную и планки нижнюю и верхнюю установить между стенок вертикальных так, чтобы у горизонтали **74** и нижней планки **75** эксцентрики были развёрнуты вниз, у верхней планки **76** – вверх, дюбели стяжек и шканты вошли в соответствующие отверстия. В отверстия на стенке горизонтальной и планках вставить эксцентрики Rastex 15/16. Стрелка на эксцентрике должна быть обращена в сторону кромки, повернуть эксцентрики на 180 градусов, стягивая детали.



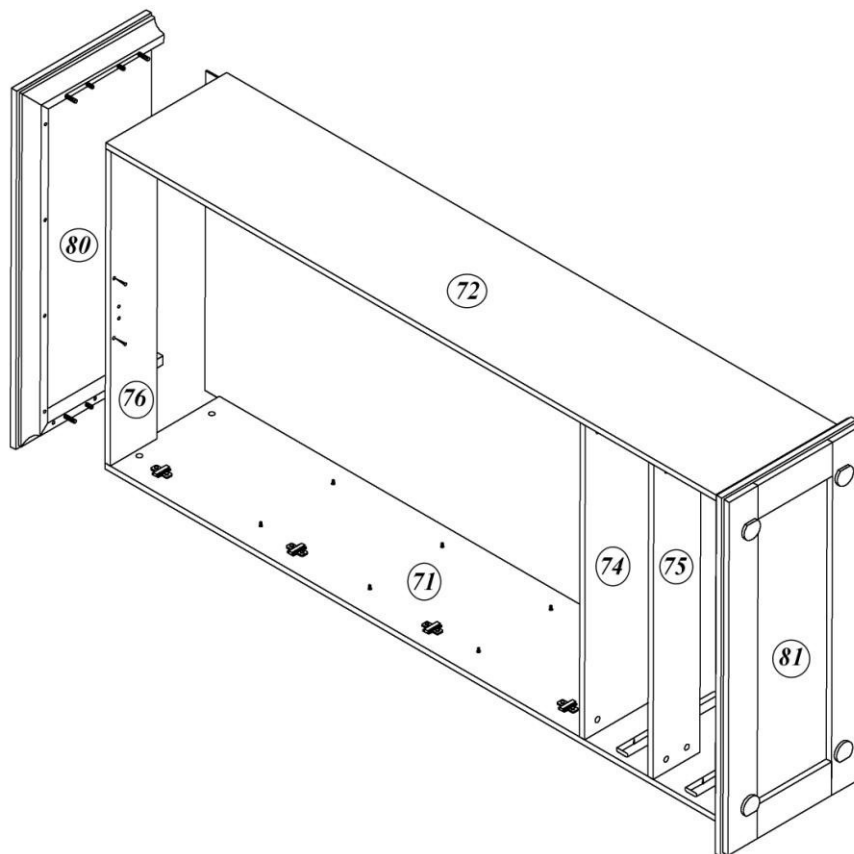
5. На основании в отверстия с установленными муфтами вернуть дюбели стяжек, в соседние отверстия вставить шканты. Под кромки стенок вертикальных подложить книги или т.п., с помощью эксцентриковой стяжки установить основание.



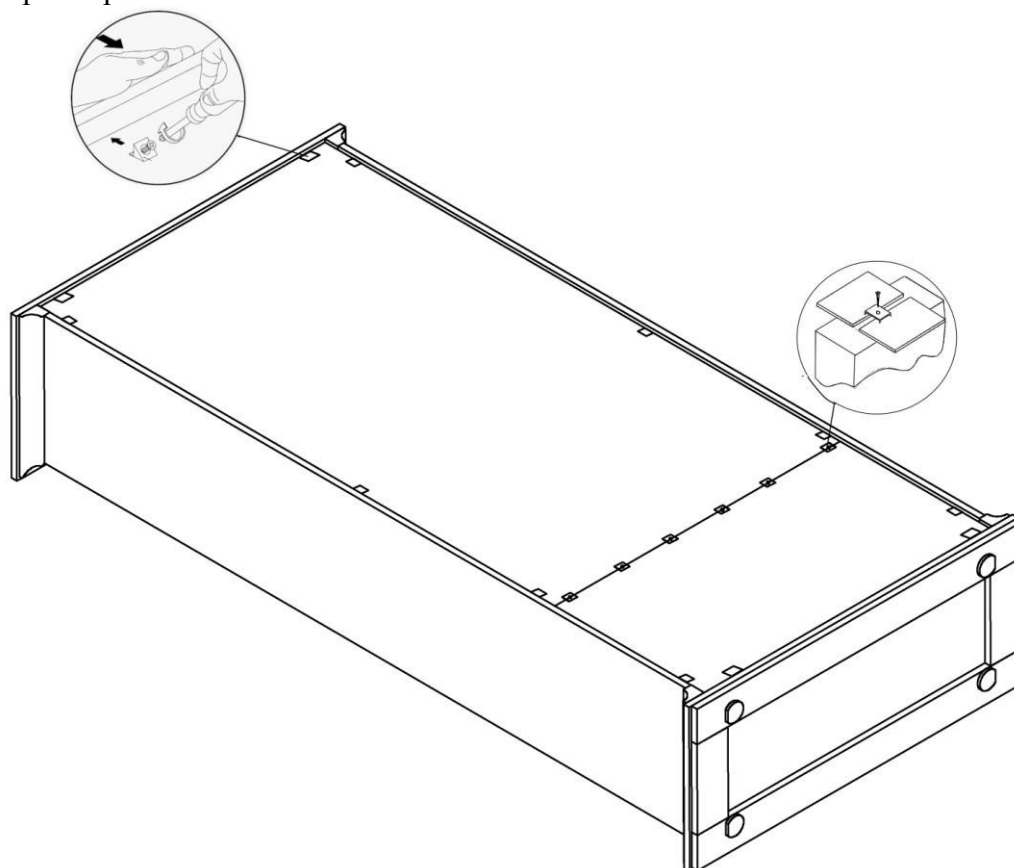
6. Вставить в пазы задние стенки.



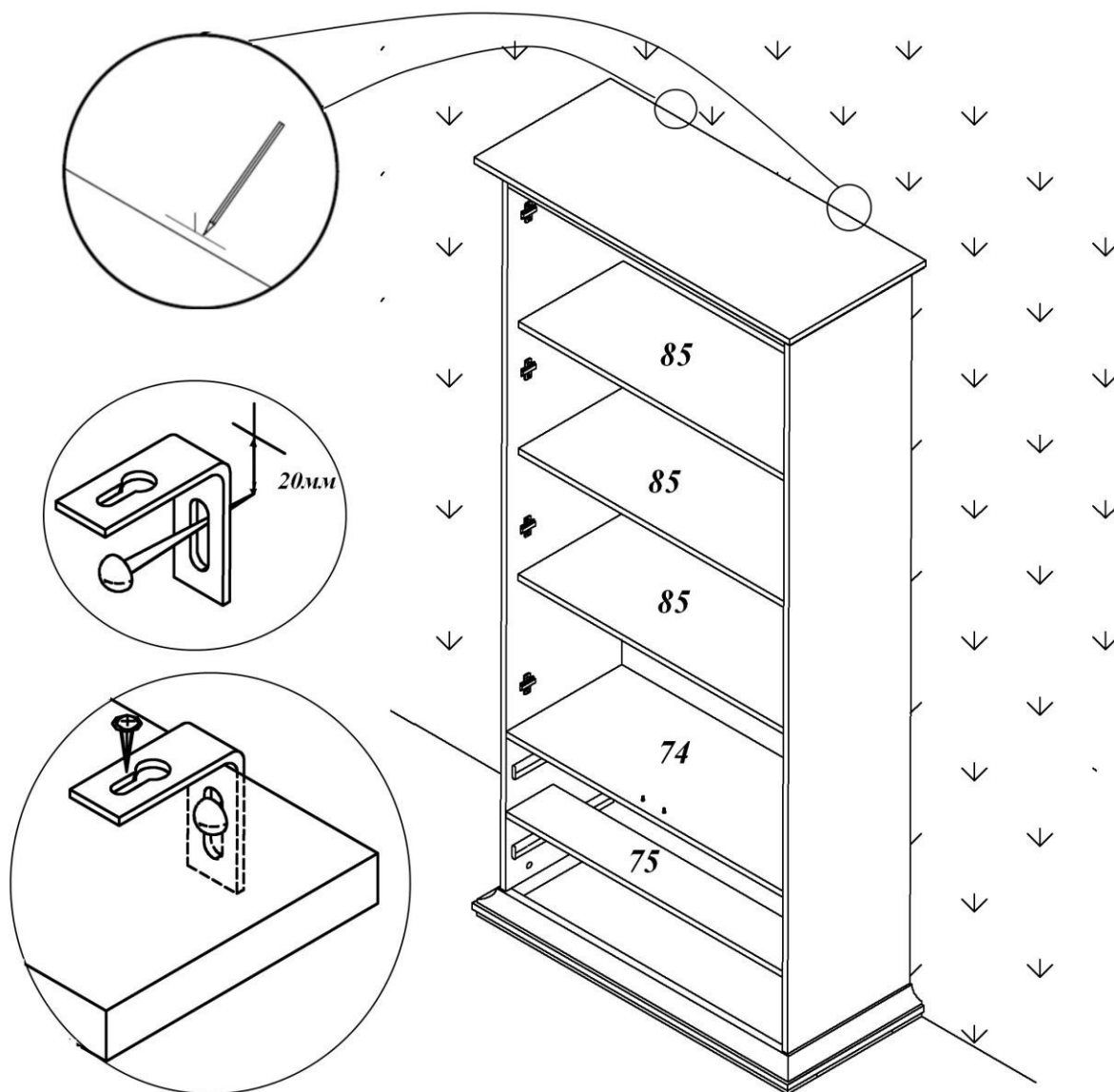
7. При помощи эксцентриковых стяжек и шкантов установить крышку, планку верхнюю закрепить к крышке саморезами 3,5x25. Снизу основания установить регулируемые опоры.



8. Собранный корпус проверить на прямоугольность, сравнивая диагонали (их длины должны быть равны). Прямоугольное положение корпуса зафиксировать, установив уголки мебельные с шурупом. Места соединения задних стенок закрепить шурупами 3x20 через скрепки.

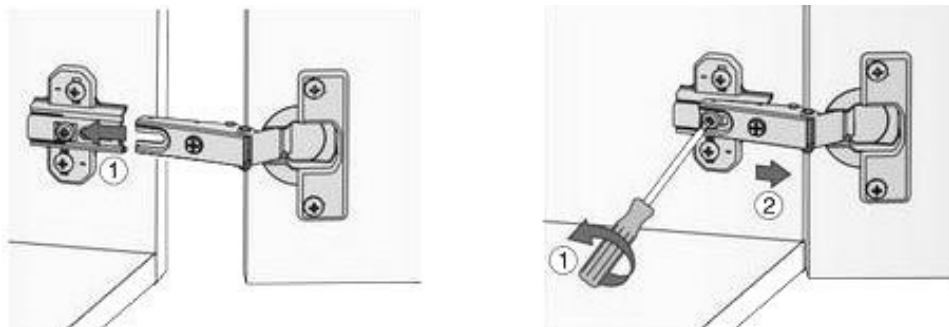


9. Установить корпус шкафа на место. Регулировка высоты опор осуществляется через отверстия в нижнем щите любым из трех инструментов: отвертка шлиц/крест или шестигранный ключ 6мм.
10. ВАЖНО. Шкаф необходимо фиксировать против опрокидывания с помощью двух подвесок и саморезов 4,2x13 с пресс-шайбой.



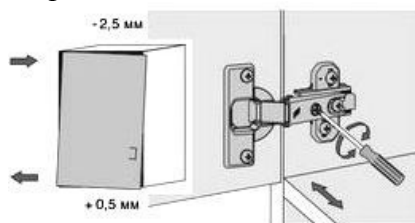
i Так как материалы стен различаются, шурупы для фиксации на стене не прилагаются. Для выбора подходящих крепёжных средств обратитесь в местный специализированный магазин.

11. В отверстия на стенке горизонтальной и планке верхней вставить полкодержатели для упора дверей.
12. На внутренней стороне двери в отверстия вставить чашки вкладных петель и закрепить их шурупами 3,5x13. Винтом М4x25 закрепить ручку.
13. Установить двери. Боковая часть петли со шлицем вводится под предварительно смонтированный винт монтажной планки и задвигается от себя. По завершению регулировки глубины двери затягивается винт.



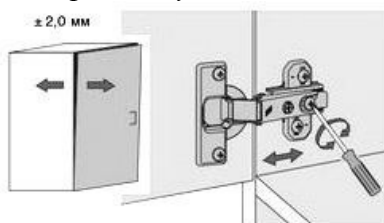
14. Отрегулировать положение дверей.

Регулировка зазора между дверью и боком



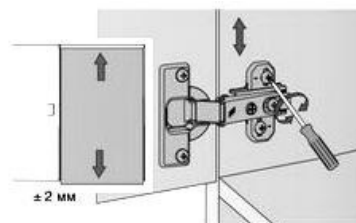
*Винт повернуть вправо: зазор увеличивается (-).
Винт повернуть влево: зазор уменьшается (+).*

Регулировка положения двери по глубине



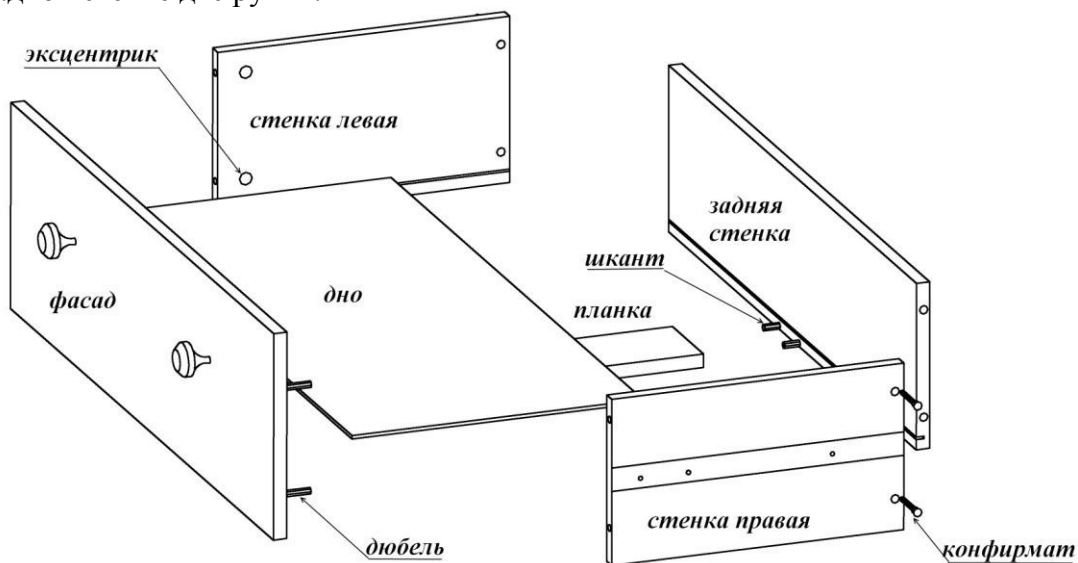
Ослабить крепёжный винт и отрегулировать положение двери по глубине. Затем снова затянуть крепёжный винт.

Регулировка высоты



Слегка ослабить крепёжные винты монтажной планки. Отрегулировать положение двери по высоте. Крепёжные винты снова затянуть.

15. Собрать ящики согласно схеме. Заднюю стенку установить между боковыми стенками, закрепить конфирматами 7x50. Пазы деталей должны быть ориентированы внутрь ящика, дно ящика вставить в пазы. Под дном на шкантах установить планку. Закрепить фасадную стенку при помощи эксцентриковых стяжек. Винтами М4х20 закрепить на фасадной стенке две ручки.



16. Установить ящики. Проверить, чтобы подвижные части у направляющих, закрепленных на корпусе, были выдвинуты вперед. Аккуратно совместить части направляющих на ящике и корпусе, и с мягким нажимом задвинуть ящик по направляющим до конца. При резком или сильном нажиме можно погнуть сепаратор.

17. В верхнем отделении установить полки

18. Закрыть видимые стяжки заглушками.

Рекомендации по правилам эксплуатации и уходу за мебелью

- 1.** Максимальный вес предметов, устанавливаемых на одну горизонтальную поверхность, не более 10 кг; размещаемых в одном ящике – не более 7 кг.
- 2.** Мебель рекомендуется эксплуатировать в проветриваемом помещении с температурой воздуха не ниже +10⁰С и относительной влажностью воздуха 50-80%.
- 3.** Мебель не следует устанавливать на неровном полу, близко к сырým и холодным стенам или источникам тепла.
- 4.** В мебели, имеющей крепление болтами, винтами, шурупами, при ослаблении соединений необходимо периодически подвëртывать гайки, винты, шурупы.
- 5.** Мебель, перевозимую в условиях минусовой температуры, при установке в помещении следует протереть сухой, мягкой тканью как снаружи, так и внутри, во избежание образования белых пятен на поверхности лаковой пленки в результате образования конденсата.
- 6.** Мебель должна быть защищена от прямого попадания солнечных лучей во избежание ухудшения внешнего вида.
- 7.** На поверхность мебели не следует ставить горячие предметы.
- 8.** Удаление пыли с поверхности мебели следует производить сухой мягкой тканью или специально предназначенными для этого салфетками.
- 9.** Удаление пятен с поверхности мебели следует производить тампоном из мягкой ткани, смоченной в специальных составах для чистки и освежения мебели в соответствии с рекомендациями по их использованию.
- 10.** Для удаления загрязнения с зеркал и стекол рекомендуется применять предназначенные для этой цели жидкости.
- 11.** Не применяйте для чистки фурнитуры чистящие средства, а только протирайте ее мягкой тканью.

Гарантии изготовителя

Предприятие – изготовитель гарантирует покупателю сохранность всех качественных показателей, обусловленных ТР ТС 025/2012, при соблюдении правил сборки, установки и эксплуатации мебели. Предприятие-изготовитель оставляет за собой право изменения конструкции изделия.

За механические повреждения, возникшие во время транспортировки, сборки или хранения, предприятие – изготовитель ответственности не несет.

Претензии по качеству мебели должны направляться в магазин, где приобретена мебель, с приложением товарного чека. Претензии принимаются в течение гарантийного срока – 24 месяца со дня приобретения мебели.

Срок службы мебели – 10 лет.

По дефектам, возникшим из-за несоблюдения покупателем правил эксплуатации и ухода за мебелью, претензии не принимаются.

**ООО «ИНТЕРА»
156008, г. Кострома,
ул. Поселковая, д.33, лит. А1, пом.1**