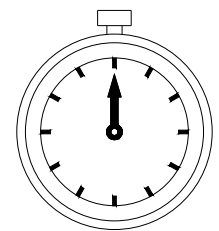
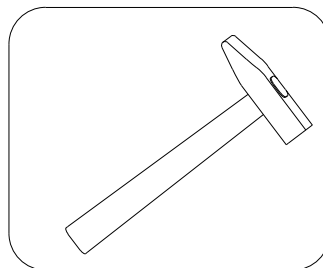
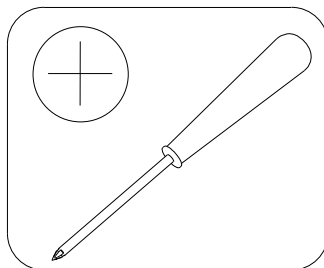
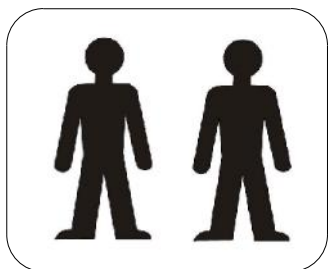
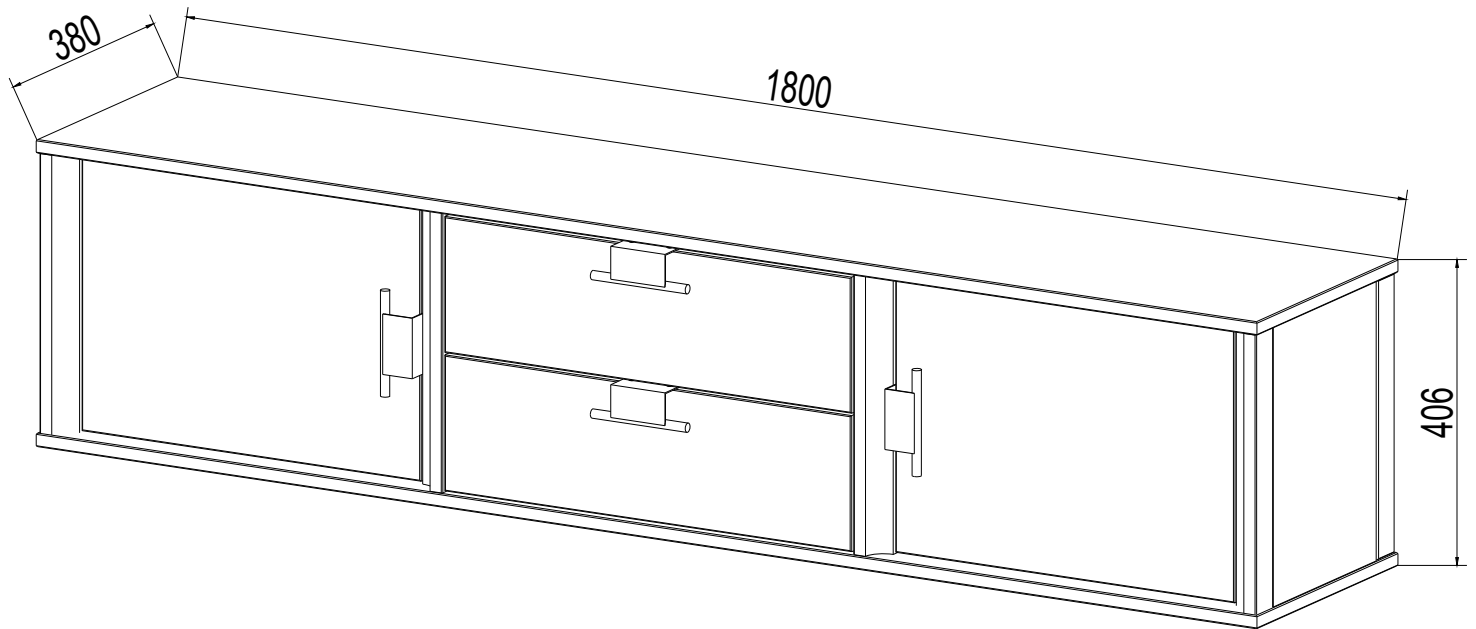
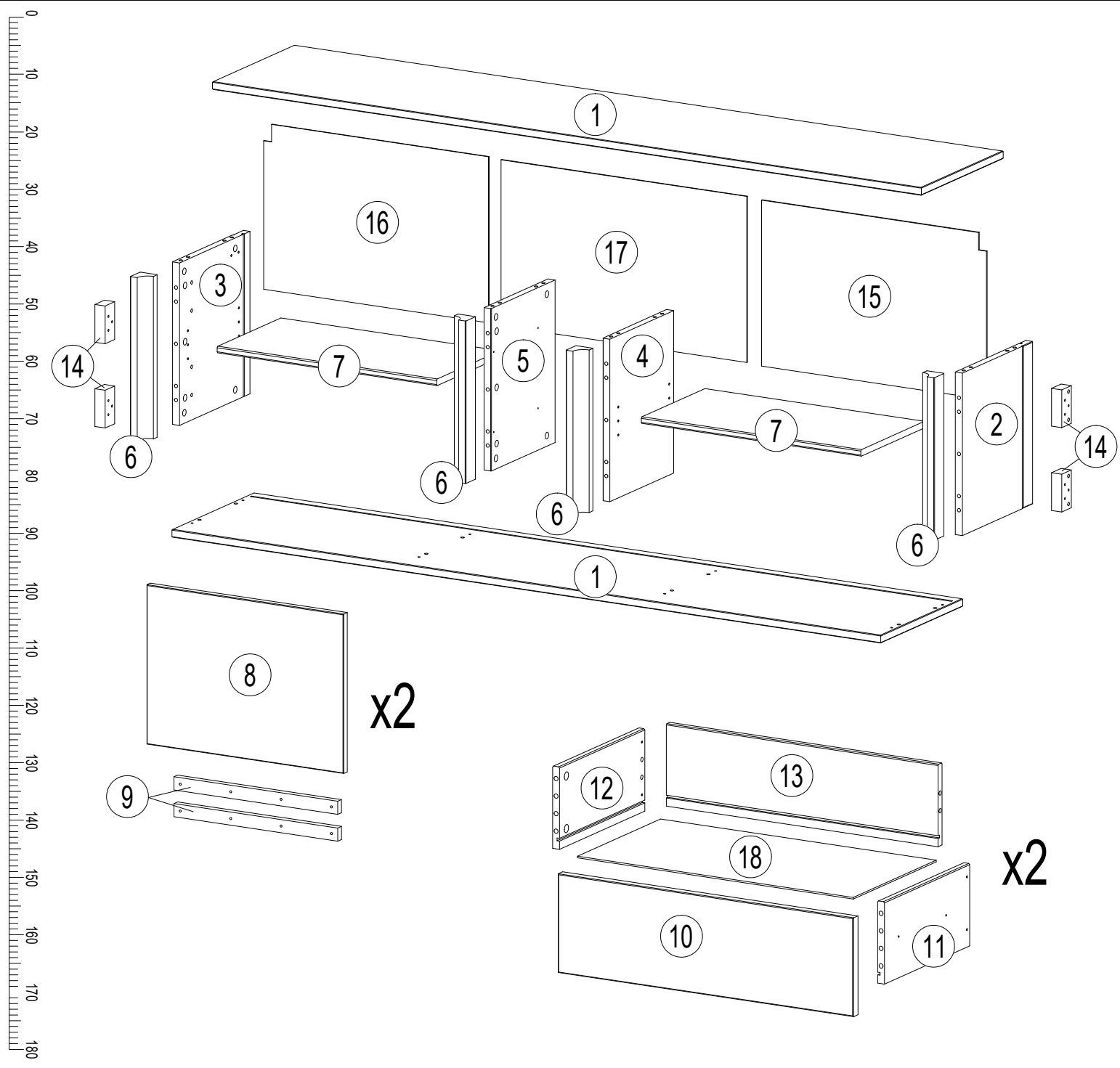


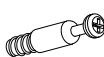


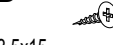

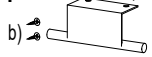
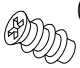

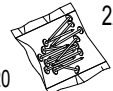
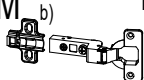



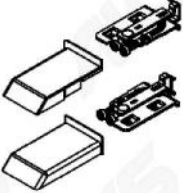
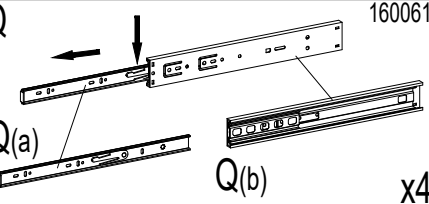




«SanRemi»  
<https://sanremi-home.ru>  
e-mail: [sanremi@list.ru](mailto:sanremi@list.ru)  
+7 (812) 920-36-23



120 min



<b>A</b>  030093 x36	<b>B</b>  030110 x36	<b>C</b>  230010 8x32 x48	<b>D</b>  250012 3,5x15 x36	<b>E</b>  250021 3,5x30 x16	<b>F</b>  a) 250021 b) 250021 x4
<b>H</b>  030020 x4	<b>K</b>  150023 x2	<b>L</b>  220043 1,2x20 x1	<b>M</b>  b) 180123 a) 180123 x4	<b>N</b>  250021 4x40 x4	
<b>O</b>  250024 3,5x35 x8	<b>P</b>  190002 x8	<b>J</b>  J <sub>R</sub> 2300xx J <sub>L</sub> x1		<b>Q</b>  160061 Q(a) Q(b) x4	
<b>R</b>  090001 8x50 x4	<b>S</b>  250085 5x55 x4				



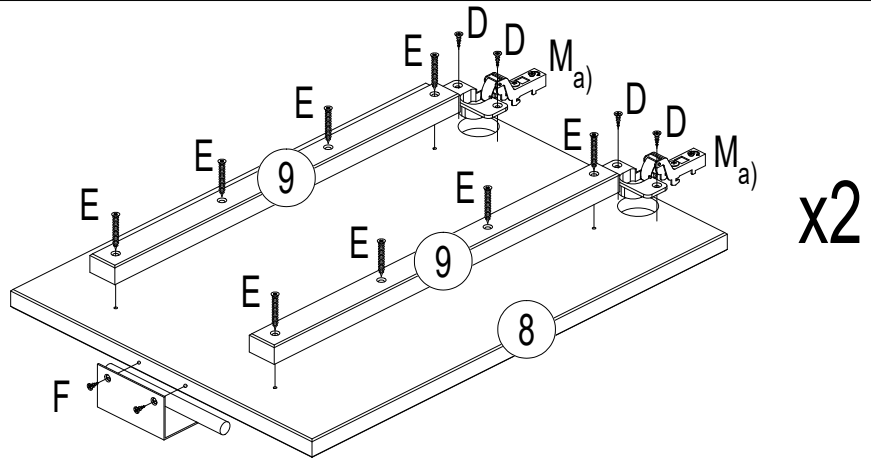
2

D 250012  
3,5x15 x8

E 250021  
3,5x30 x16

M 180123  
a) x4

F a) 250021  
b) x2



3

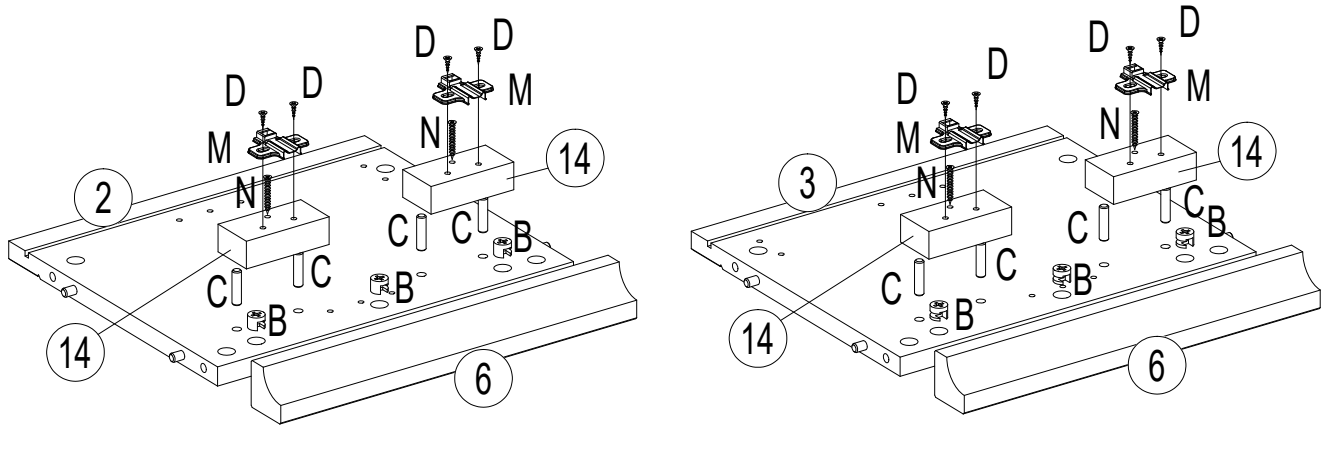
B 030110 x6

C 230010  
8x32 x8

D 250012  
3,5x15 x8

N 250021  
4x40 x4

M b) 180123 x4

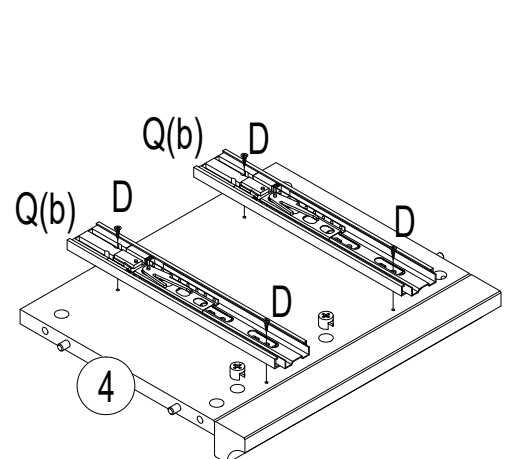
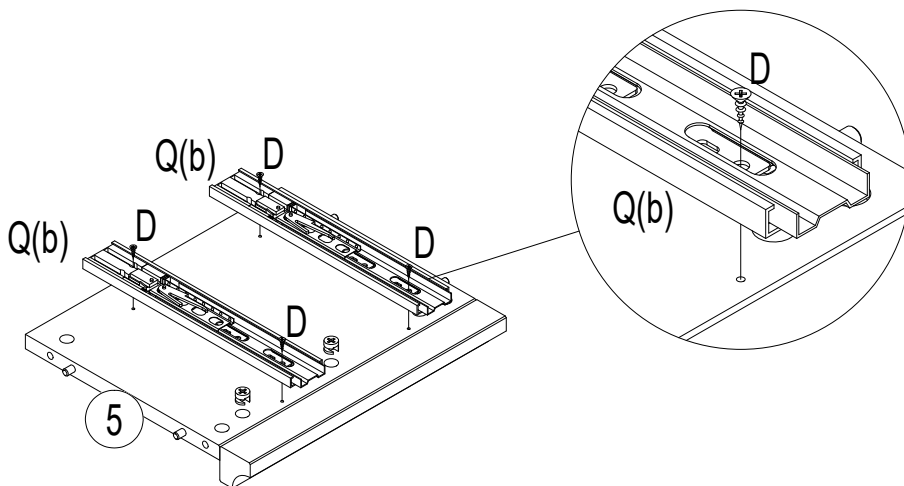
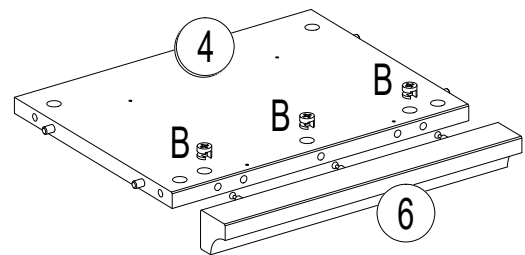
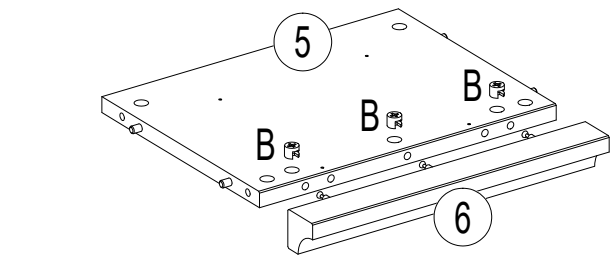


4

B 030110 x6

D 250012  
3,5x15 x8

Q(b) 160061 x4

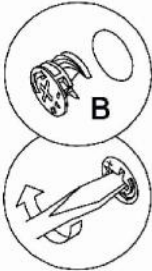
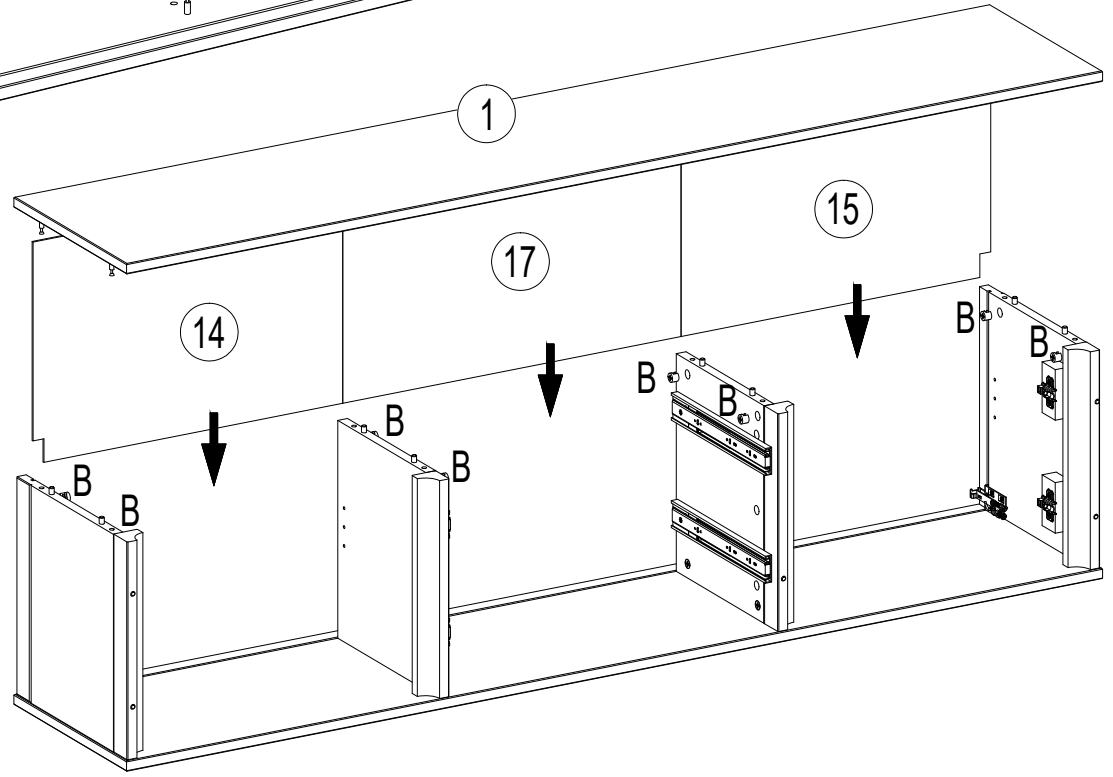
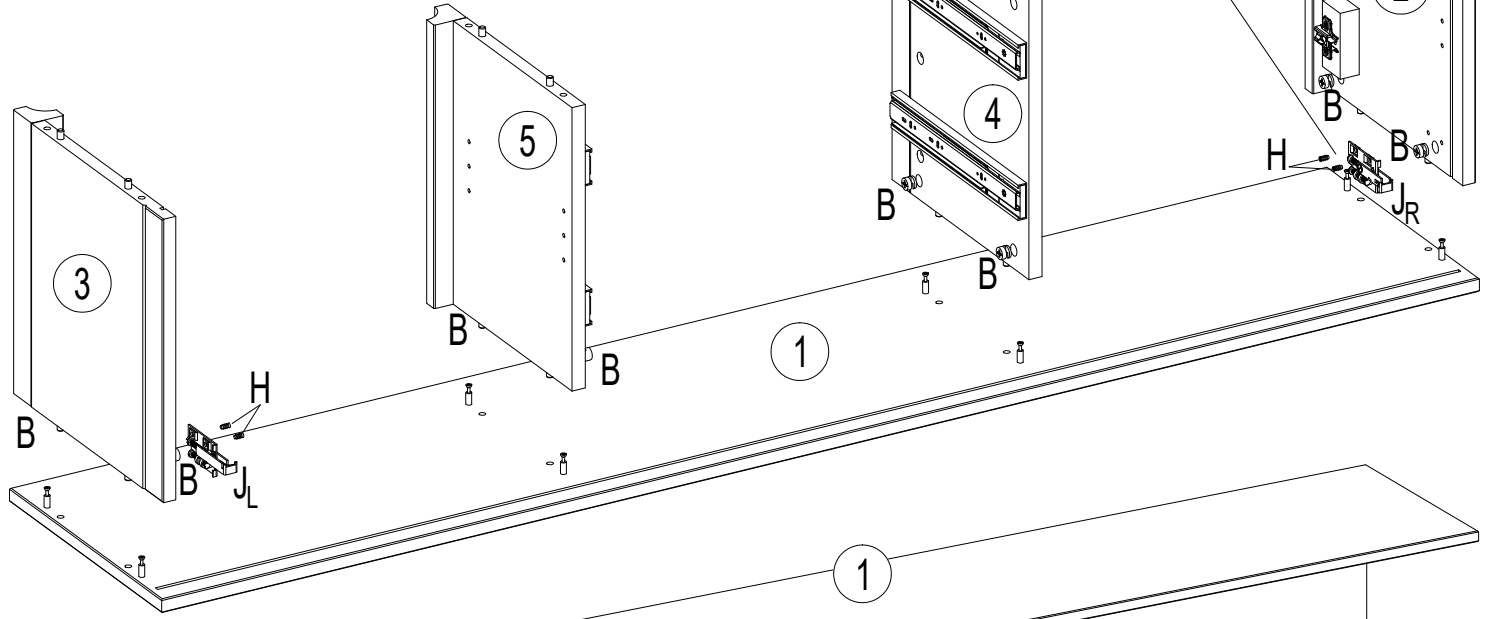


5

B 030110 x16

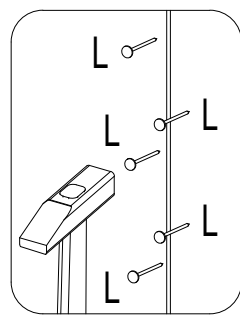
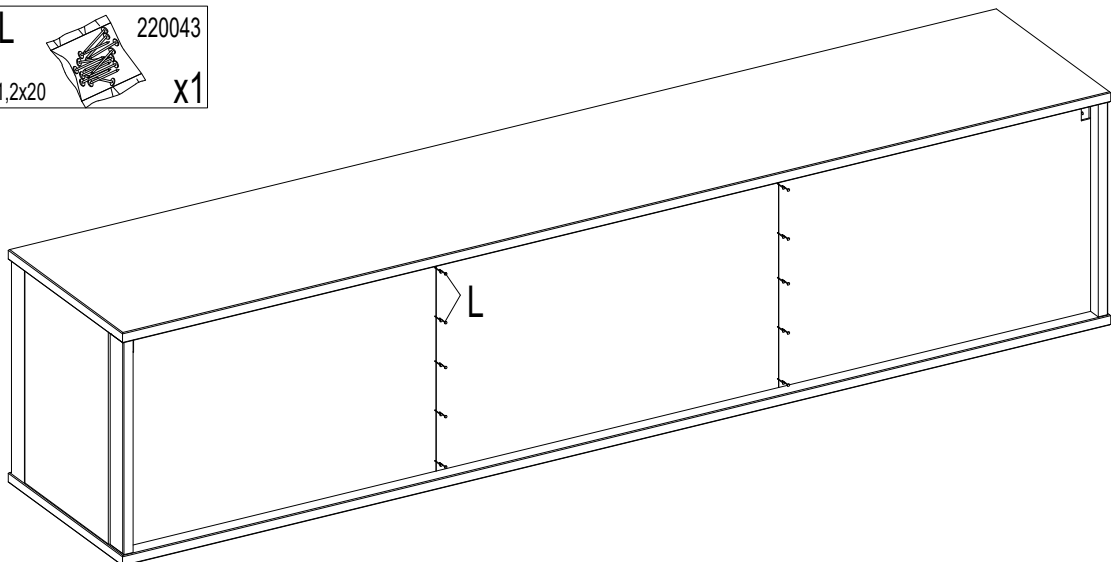
J 2300xx J<sub>R</sub> x1  
J<sub>L</sub>

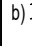
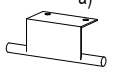
H 030020 x4

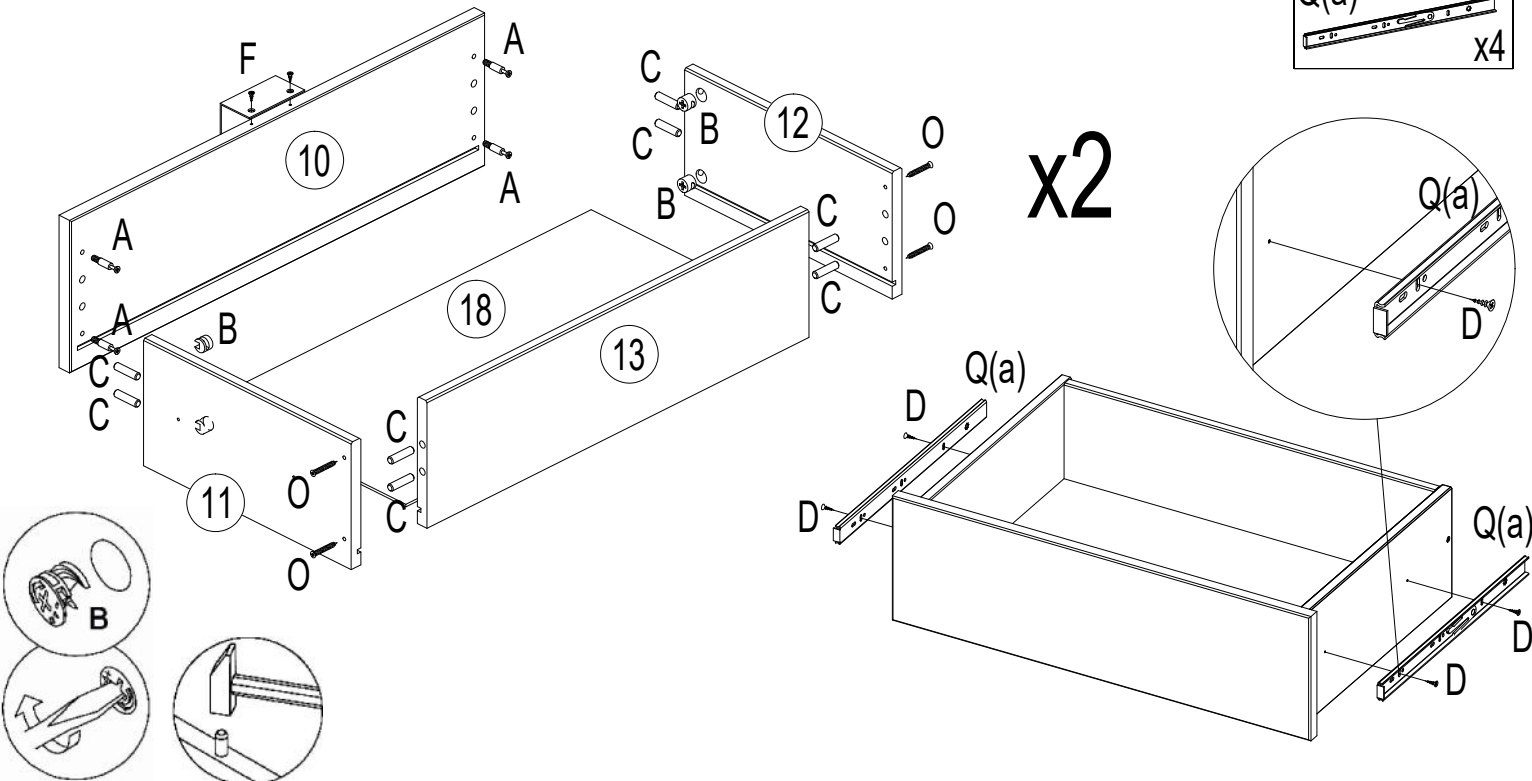


6

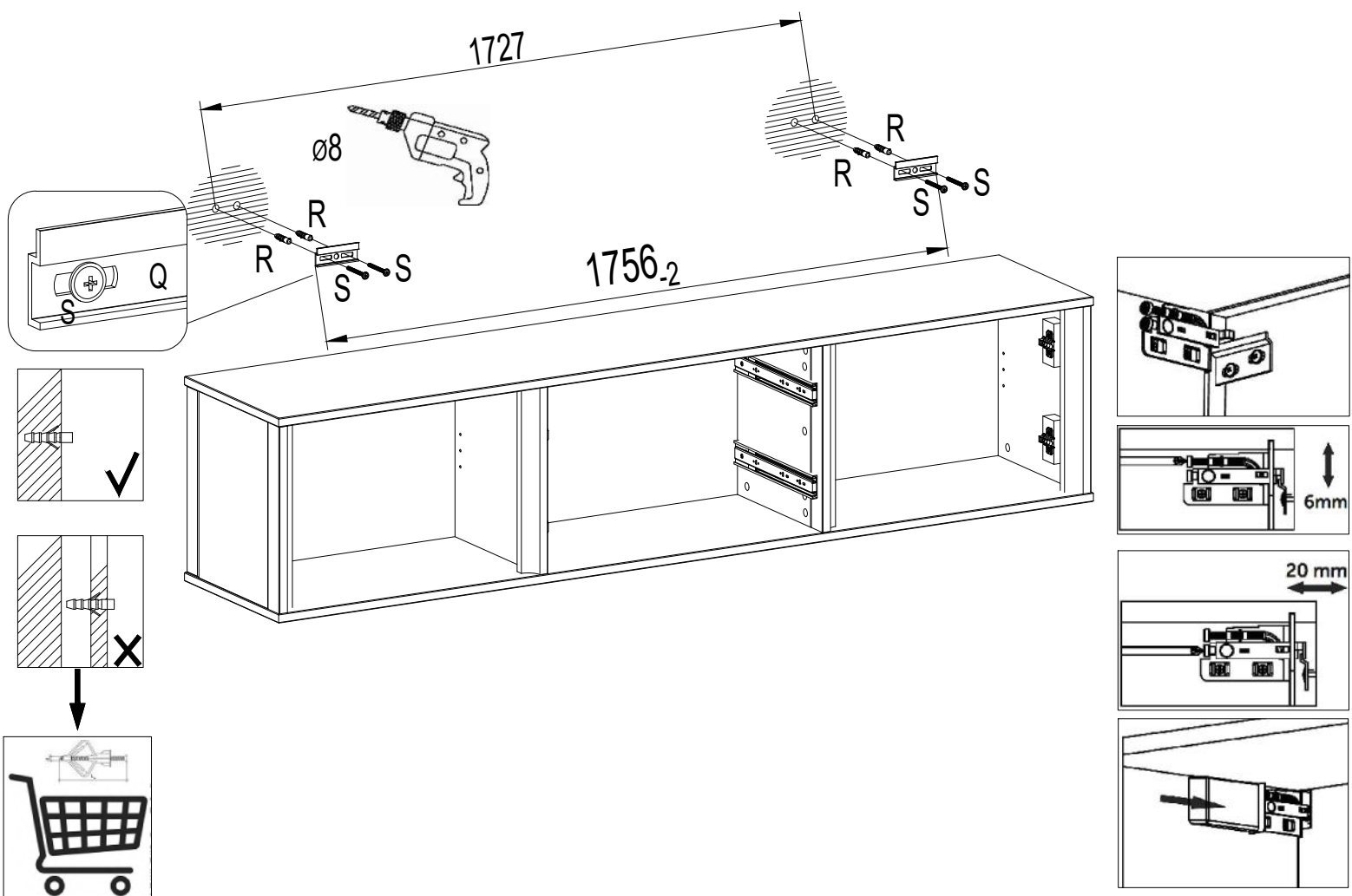
L 220043 1,2x20 x1



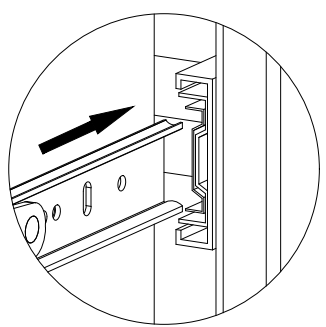
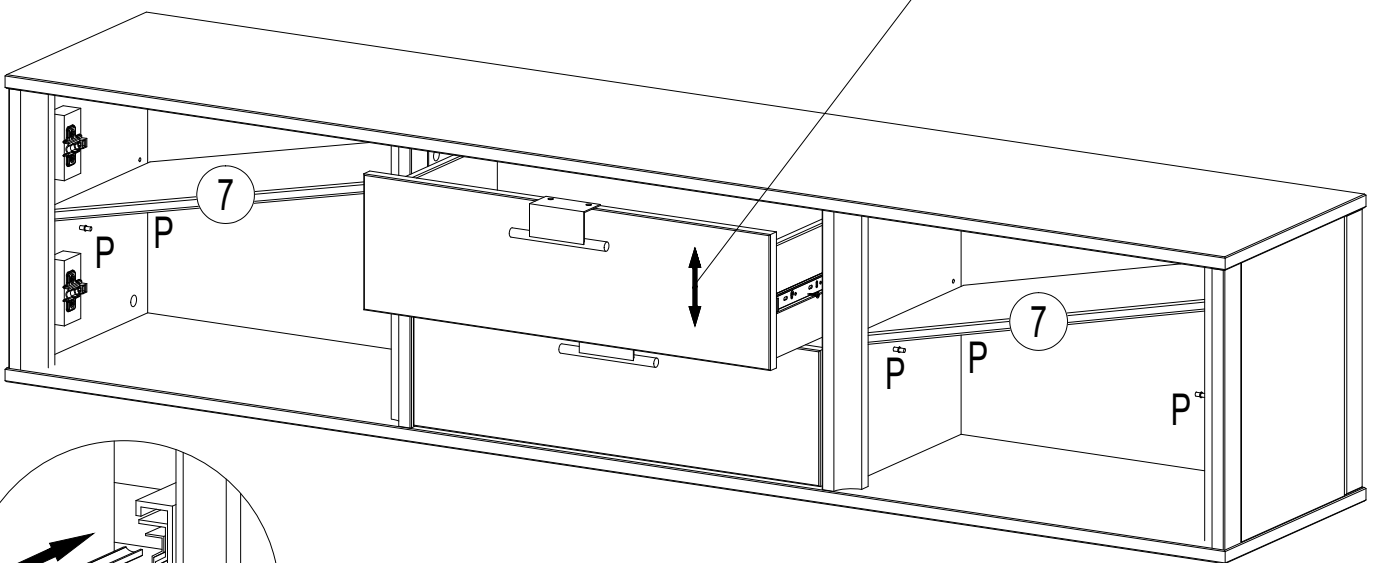
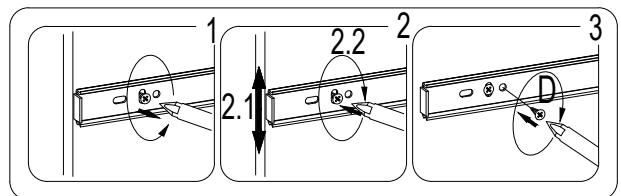
- 7**    **A**    030093    x8
- B**    030110    x8
- C**    230010    8x32    x16
- D**    250012    3,5x15    x8
- O**    250024    3,5x35    x8
- F**    a) 250021    x2
- b)   x2
- Q(a)**    160061    x4



- 8**    **K**    2300xx    x2
- R**    090001    8x50    x4
- S**    250085    5x55    x4



- 9** **D** 250012 3,5x15 x4
- P** 190002 x8



**10**

10 kg max

