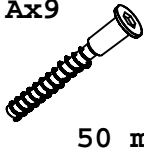
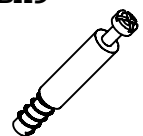


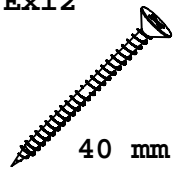

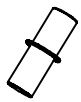


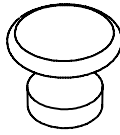


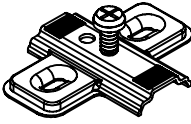
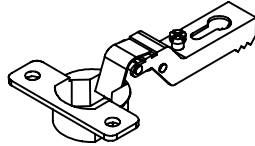
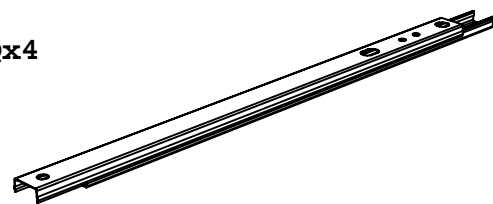
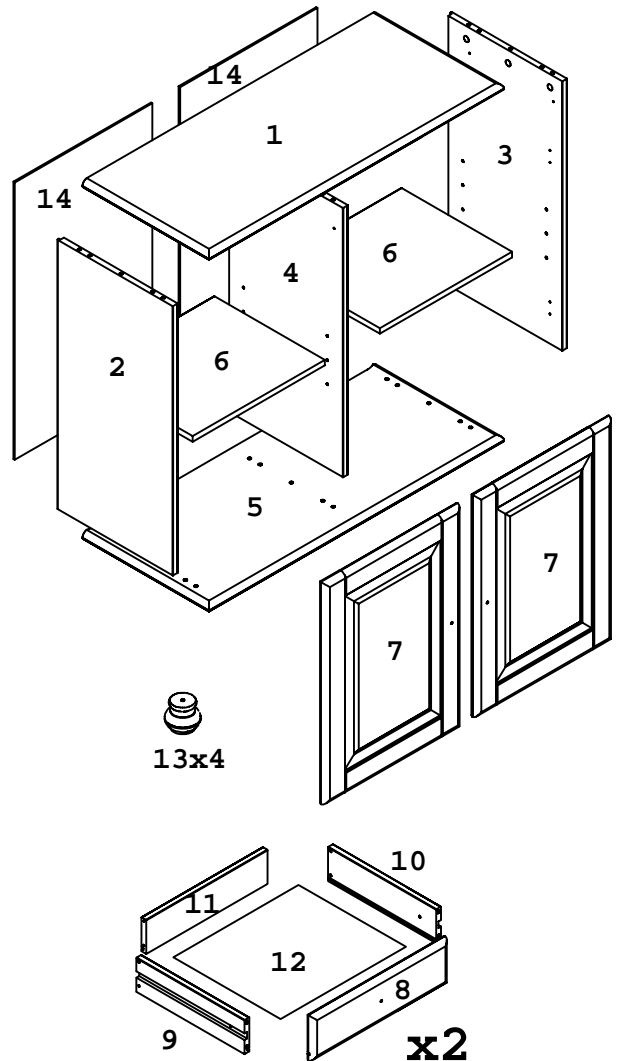
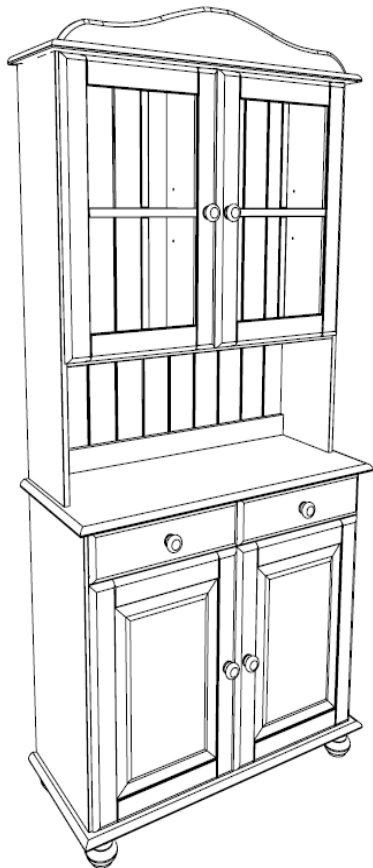
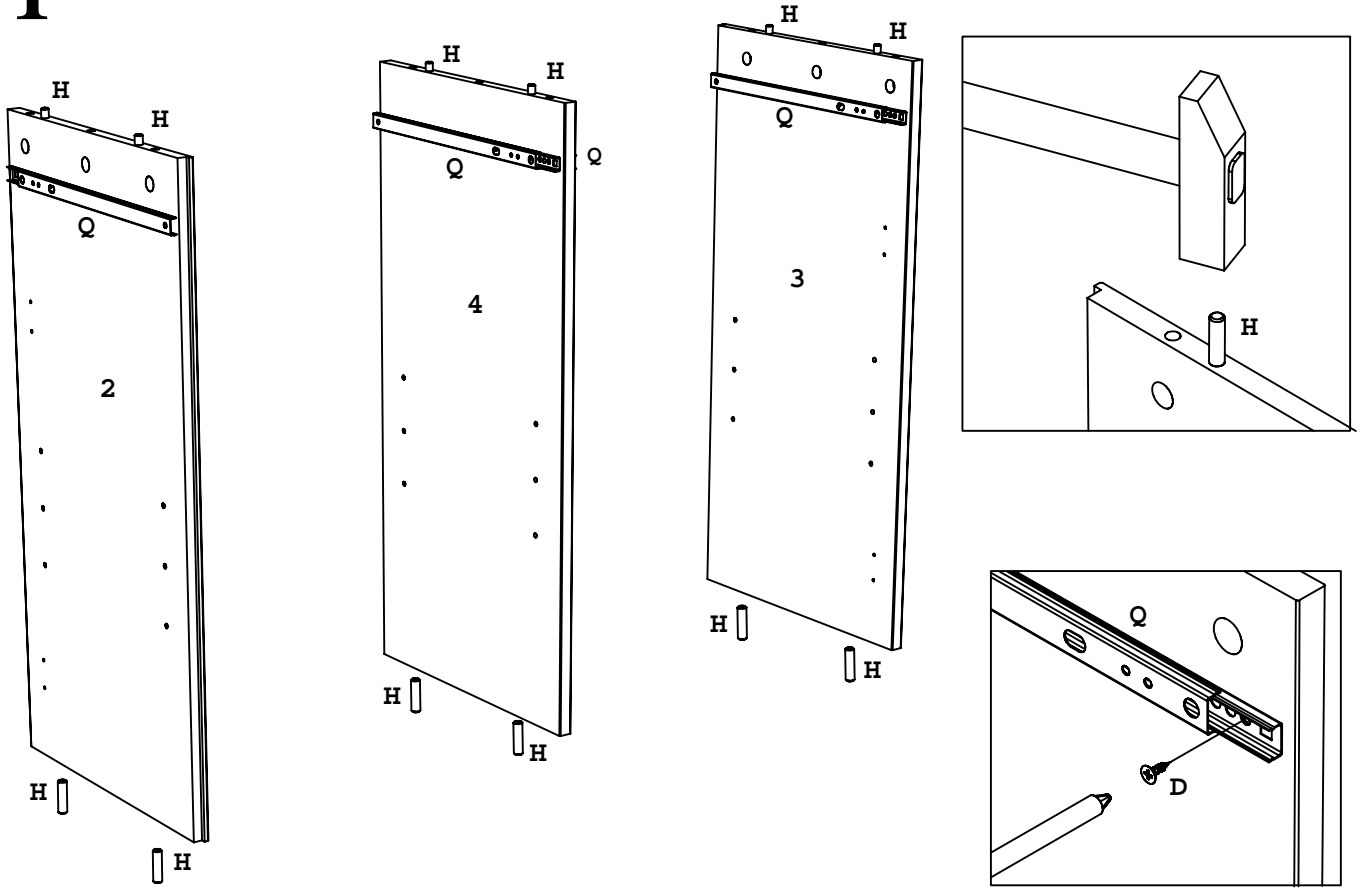


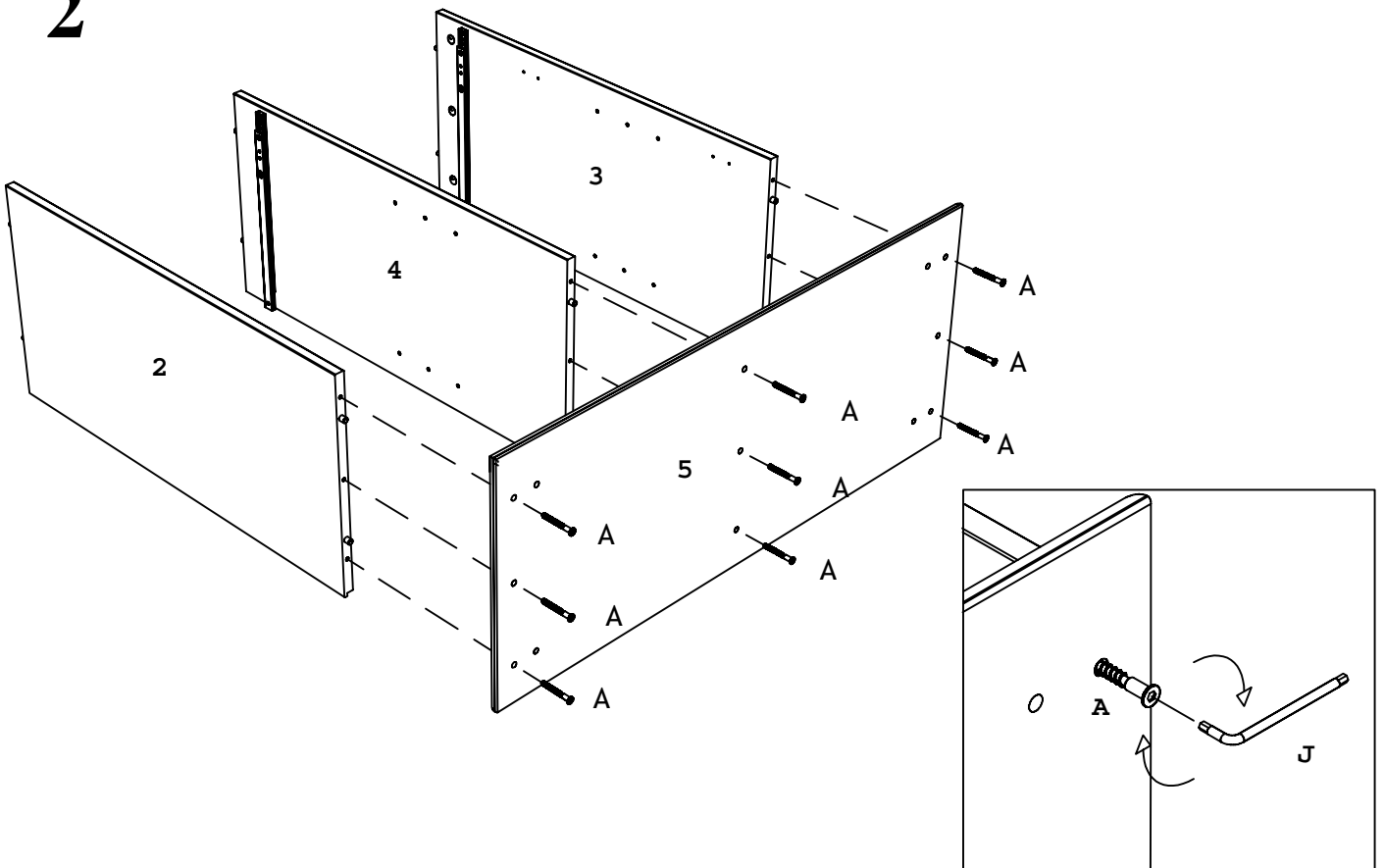
<p><b>Ax9</b></p>  <p>50 mm</p>	<p><b>Bx9</b></p> 	<p><b>Cx9</b></p> 	<p><b>Dx24</b></p>  <p>12 mm</p>	<p><b>Ex12</b></p>  <p>40 mm</p>	<p><b>Fx4</b></p>  <p>M4x10</p>
<p><b>Gx8</b></p> 	<p><b>Hx24</b></p>  <p>32 mm</p>	<p><b>Jx1</b></p> 	<p><b>Kx4</b></p> 	<p><b>Lx1</b></p> 	<p><b>Mx25</b></p> 
<p><b>Nx4</b></p> 	<p><b>Px4</b></p> 	<p><b>Qx4</b></p> 			



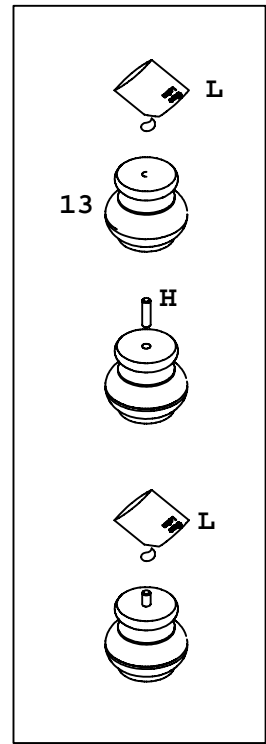
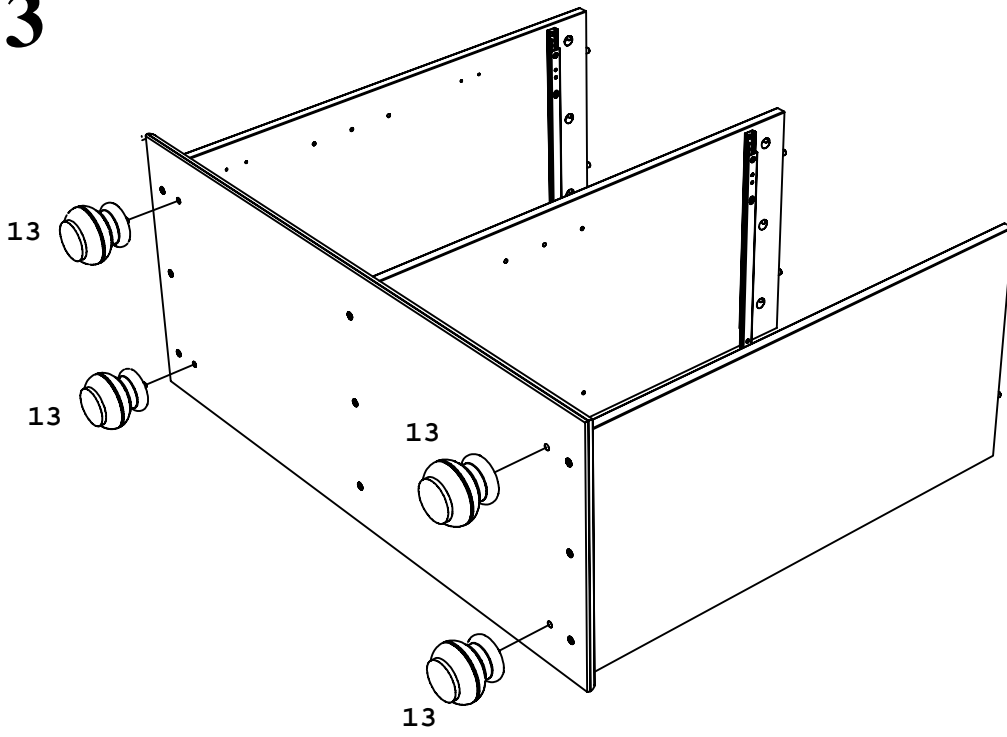
# 1



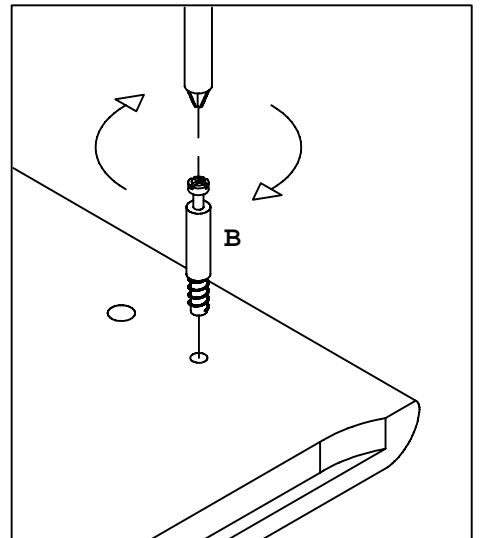
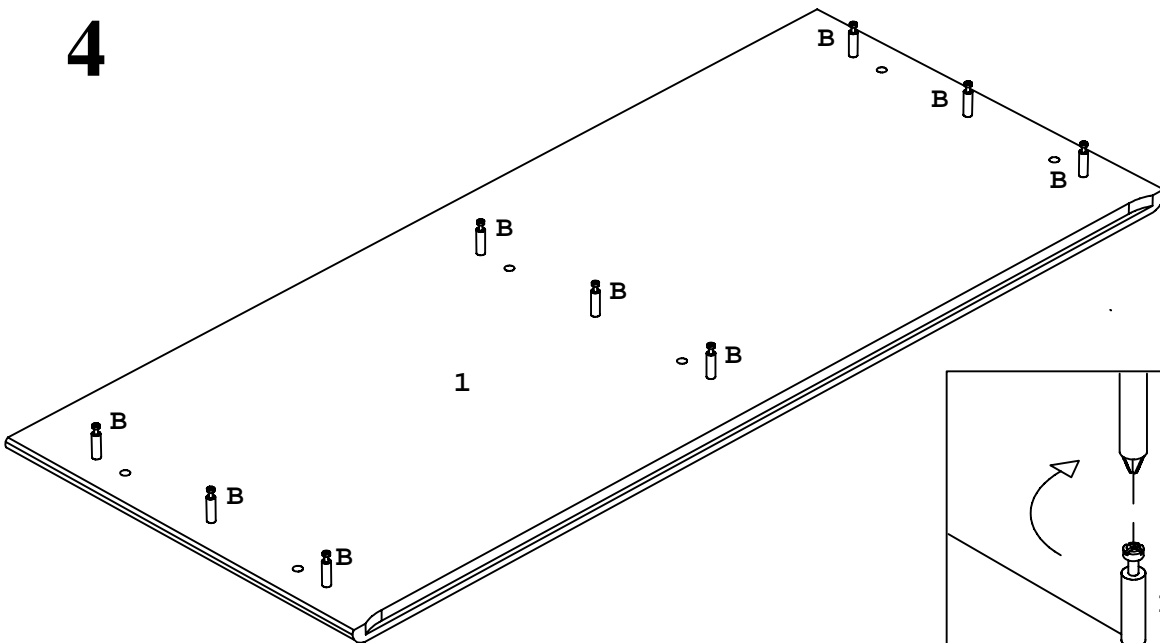
# 2



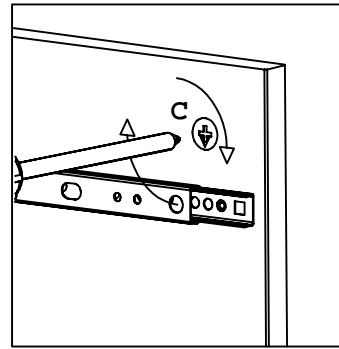
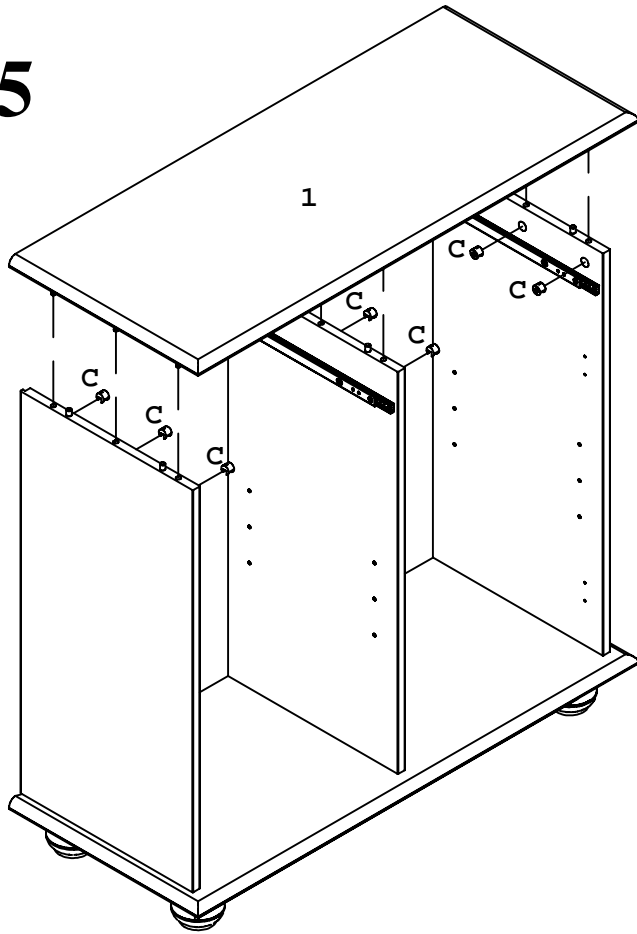
3



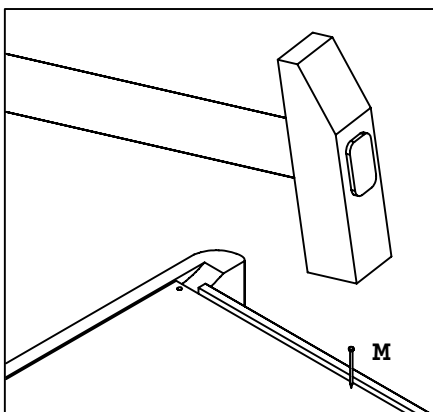
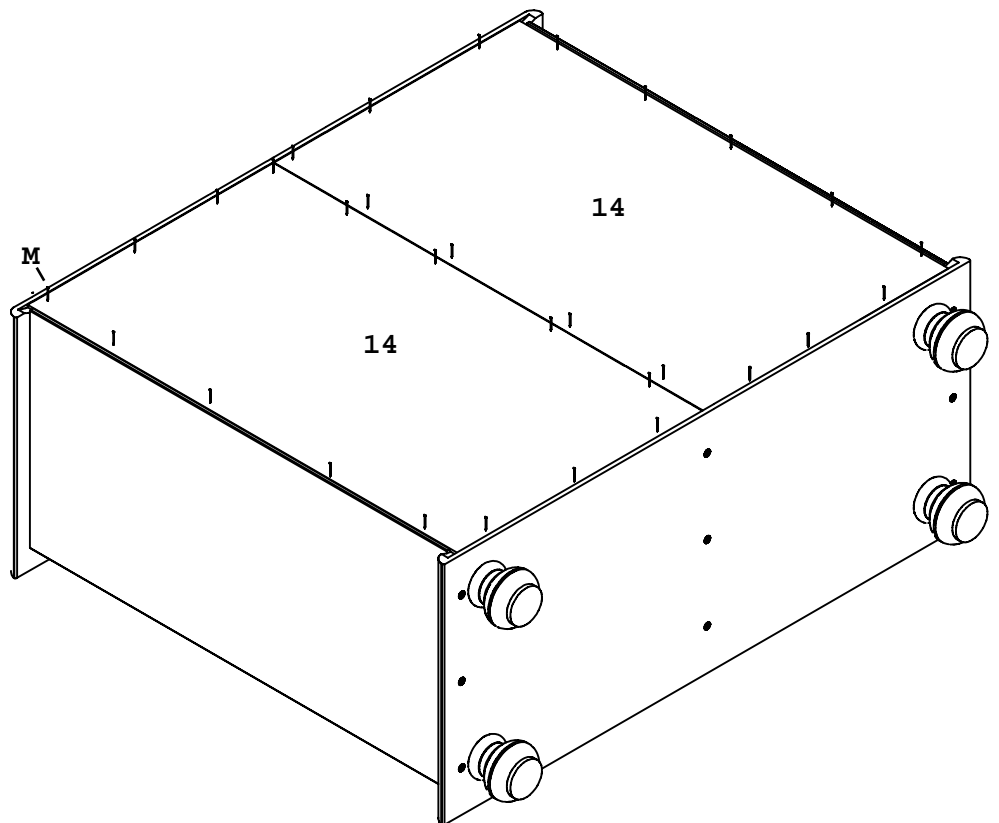
4



5

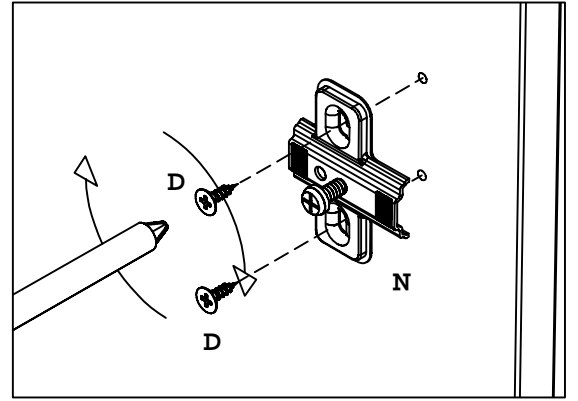
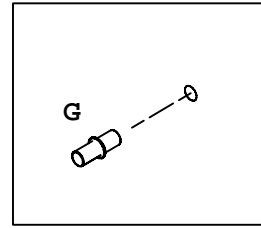
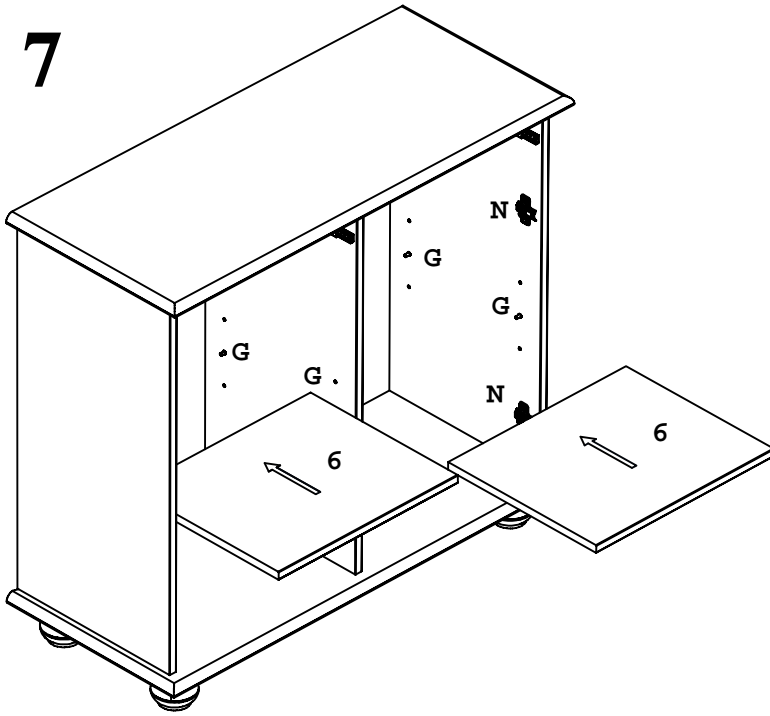


6



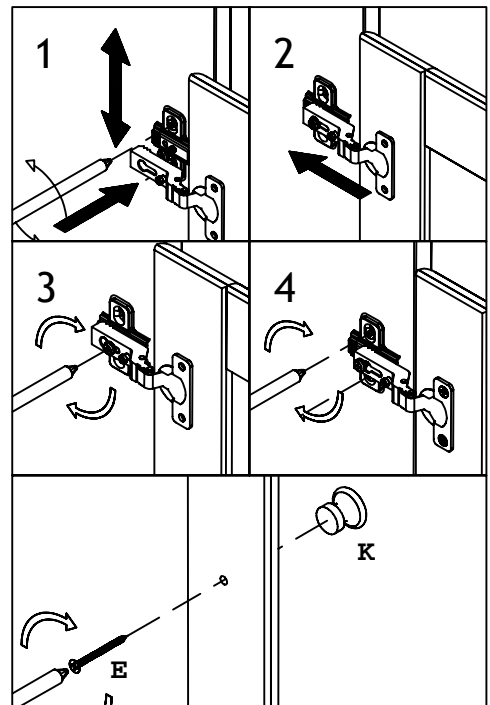
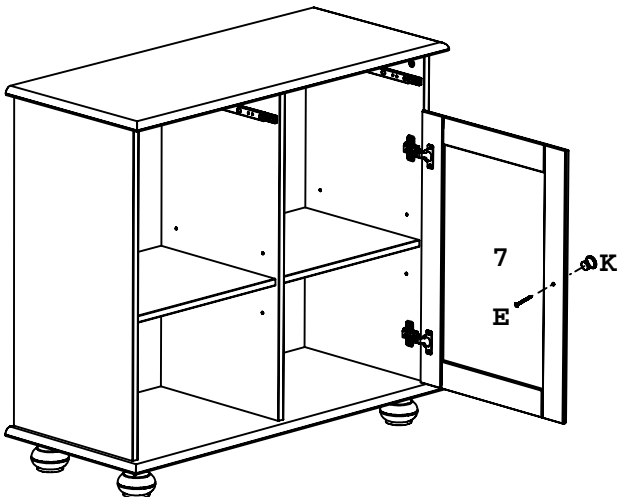
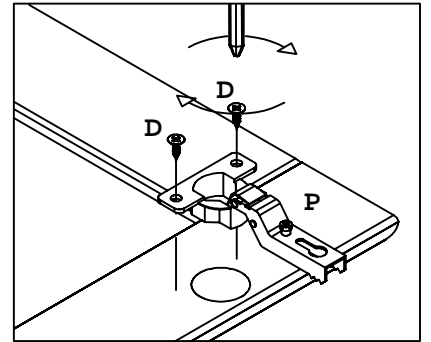
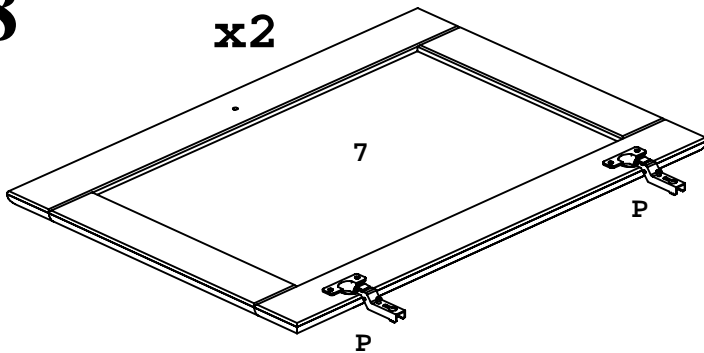
4-6

7

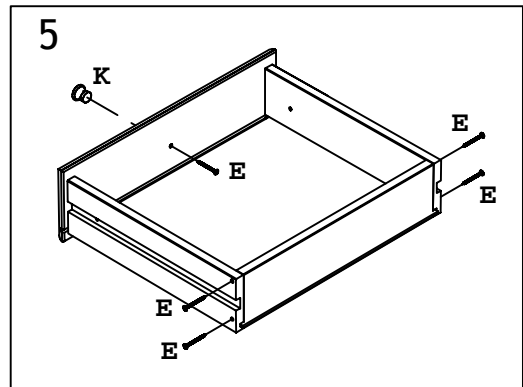
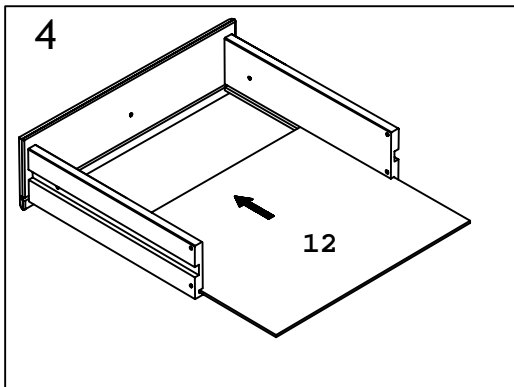
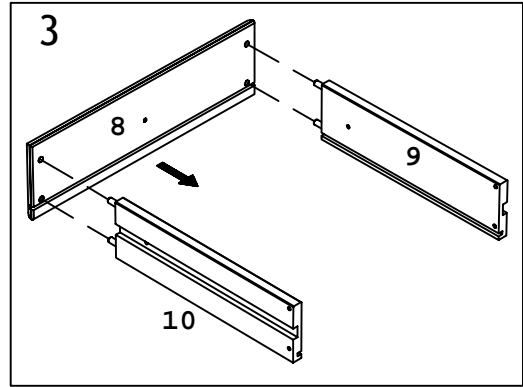
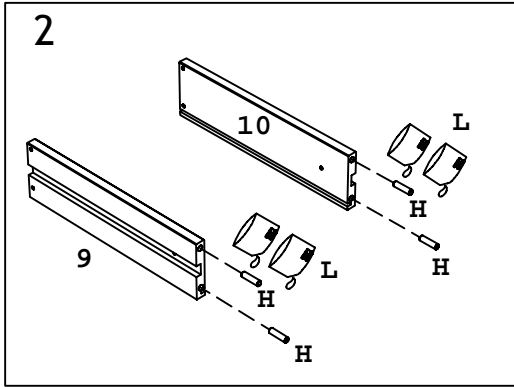
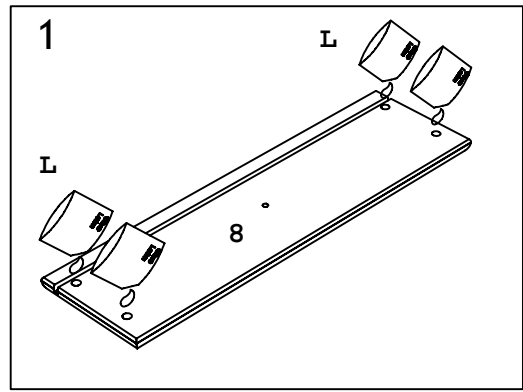
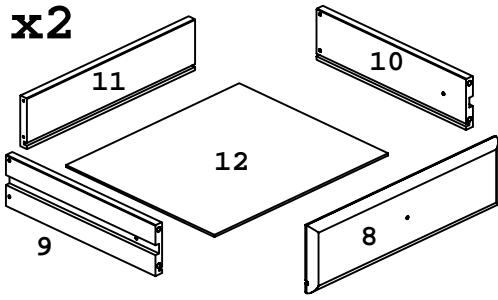


8

x2



# 9



# 10

