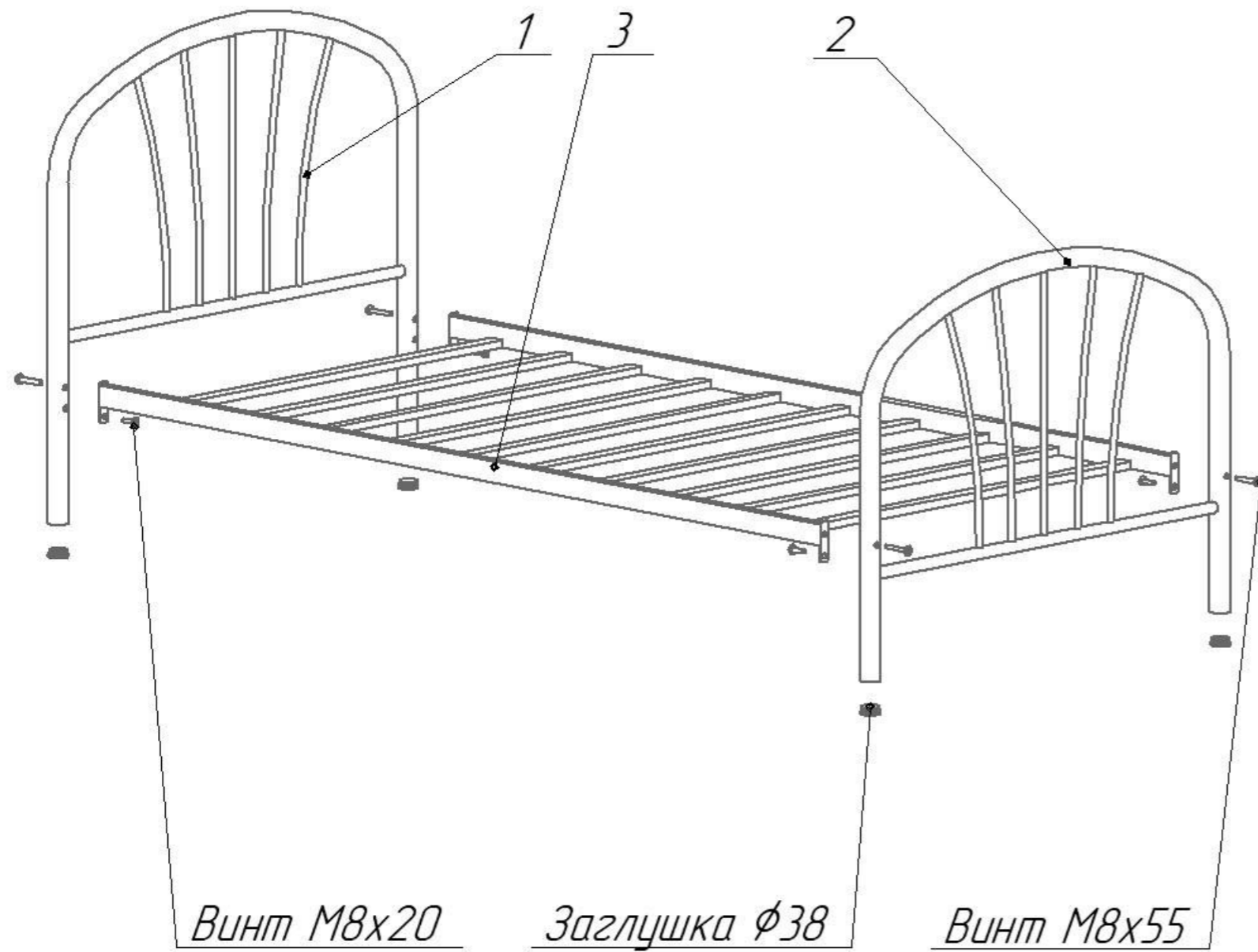


# Схема сборки кровати "Эвора"



## Подготовка изделия к эксплуатации

Снимите упаковку проверьте комплектность. Сборку кровати производить строго по схеме сборки. При сборке кровати предварительно наживите болты, а окончательную затяжку произвести удостоверившись в правильности выполненной сборки.

## Технические характеристики

Кровать предназначена для использования в бытовых условиях

Габаритные размеры - 1976x958x905

Масса кровати не более 19 кг

## Условия хранения.

Кровать должна храниться в закрытом помещении с естественной вентиляцией.

Помещение должно обеспечивать защиту изделия от механических повреждений, загрязнения, контактов с влагой и агрессивной средой.

№ п/п	Перечень деталей кровати	Кол-во	Перечень метизов	Количество
1	Боковина левая	1шт	Винт М8х20	4шт
2	Боковина правая	1шт	Винт М8х55	4шт
3	Лежак 1900х940	1шт	Заглушка φ38	4шт