

## Правила ухода и эксплуатации.

### Общие сведения.

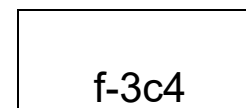
1. Модули коллекции "ФЛЕКС" изготовлены в соответствии с ГОСТ16371-14 и ГОСТ 19917-14 из высококачественного материала - массива сосны.
2. Модули поставляются в разобранном виде
3. Фасады поставляются без отверстий для крепления ручек.

### Эксплуатация и уход.

1. Сохранность эксплуатационных и эстетических качеств мебели зависит от соблюдения условий хранения, правил эксплуатации и ухода за ней.
2. Мебель рекомендуется эксплуатировать в помещении с температурой воздуха не ниже +10 °С и относительной влажностью 50-80%.
3. Следует оберегать мебель от механических повреждений, от попадания на её поверхность воды, растворителей, щелочей и кислот.
4. При случайном попадании жидкости на поверхность немедленно протереть облитое место мягкой тканью.
5. Пыль с поверхности мебели удалять мягкой тканью.

## ИНСТРУКЦИЯ ПО СБОРКЕ И ЭКСПЛУАТАЦИИ

### ШКАФ ТРЕХСТВОРЧАТЫЙ со стеллажом



серия мебели

"ФЛЕКС"

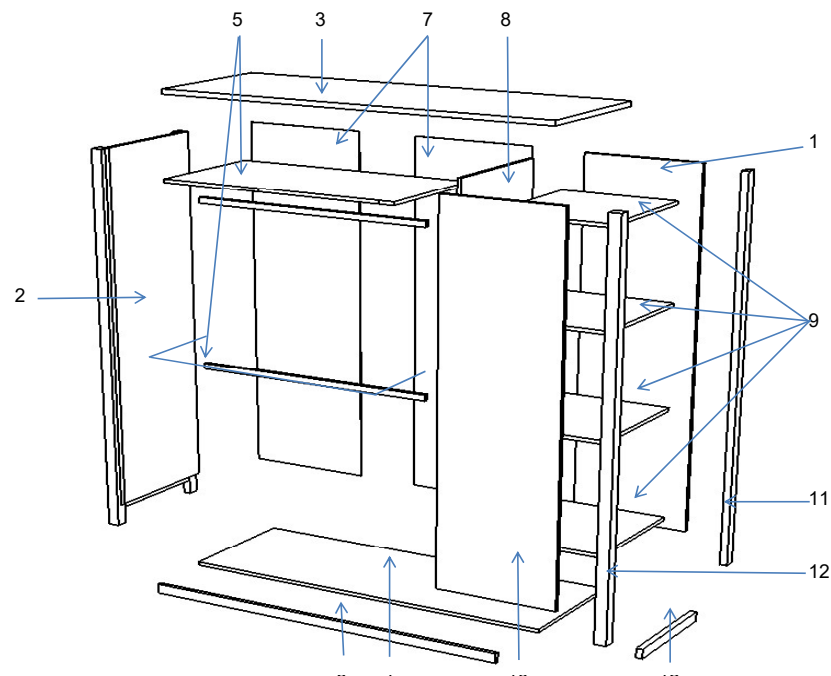
## Общие положения

**ВНИМАНИЕ:** сборку должен производить специалист.

- Для сборки необходимо подготовить следующий инструмент:  
отвертку с крестообразным шлицом, молоток, угольник, рулетку, уровень.
- Освободить детали от упаковки.
- Проверить наличие деталей и фурнитуры по комплекточной ведомости
- Во избежании порчи деталей сборку желательно производить на упаковочном картоне.
- Молотком пользоваться через деревянный брусок.
- Перед сборкой необходимо уточнить место установки изделия.
- Вскрыть пакеты и согласно инструкции приступить к сборке.

## Порядок сборки

- Присоедините к боковине (2) и стойке (8) ответную планку (б) при помощи шурупов (в).
- Вбейте деревянный шкант (г) в отверстия боковины (2), стоек (8) (11) (12), поперечины (6).
- Прикрутите к боковине (2) и стойке (8) штангодержатели (п) при помощи шурупов (в).  
Второй комплект штангодержателей при необходимости прикрутите на произвольном расстоянии, предварительно сделав разметку.
- Вверните шток эксцентриковой стяжки (д) в отверстия боковины (2), стоек (8) (11) (12), фасада правого (10).
- Соберите конструкцию из левой (2) боковины, нижней крышки (4), полки (5), стоек (8) (11) (12) и поперечин (6) (13) стойки стеллажа (1).
- Вставьте эксцентрики (е) в соответствующие отверстия.
- Выровняйте полученную конструкцию угольником и стяните ее эксцентриками (е)
- Конфирматами (т) прикрутите стойку (8) к стойке стеллажа (1) и к нижней крышке (4).
- К собранной конструкции конфирматами (т) присоедините верхнюю крышку (3).  
Также, при необходимости, прикрутите ножку регулируемую (ф) шурупами (в) по центру нижней крышки.
- Установите заднюю стенку (7) выровняйте диагонали шкафа и закрепите ее шурупами (вв).
- Присоедините к дверям петли (а) при помощи шурупов (в).
- Присоедините двери к правой (1) и левой боковине (2), и отрегулируйте их положение.
- Установите шкаф на отведенное ему место. При необходимости произведите окончательную регулировку дверей.  
**Внимание. Для обеспечения равномерных зазоров между дверками, шкаф должен стоять идеально по уровню.**
- Прикрепите демпферы (к) на двери в местах их прилегания к крышке нижней и полке.
- Вставьте заглушки (и) в эксцентрики (е).
- Вставьте штангу (о) в штангодержатели (п).
- Вставьте полкодержатели в соответствующие отверстия правого фасада (10) и стойки (1)
- Установите полки (9) на полкодержатели.



### детали

№	НАИМЕНОВАНИЕ	ГАБАРИТЫ			кол-во
		В	Ш	Г	
1	стойка стеллажа	1854	498	16	1
2	боковина левая	1975	568	46	1
3	крышка верхняя	1639	590	25	1
4	крышка нижняя	1518	544	16	1
5	полка	1004	544	16	2
6	поперечина передняя	1502	48	16	1
7	стенка задняя	1880	515	4	2
8	стойка средняя	1854	544	16	1
9	полка	496	527	16	4
10	фасад правый	1846	498	16	1
11	стойка задняя правая	1975	46	30	1
12	стойка передняя прав.	1975	46	46	1
13	поперечина	476	48	25	1

### состав сборочной единицы "боковина левая"

1а	стойка передняя	1975	46	46	1
1б	стойка задняя	1975	46	30	1
1в	поперечина	476	48	25	1
1г	боковина	1880	544	16	1
ввв	саморез 3.5x30				13

### фурнитура

№	НАИМЕНОВАНИЕ	кол-во
а	петля вкладная с доводч.	8
б	ответная планка	8
в	шуруп 3,5x16 PZ2	40
в.в	шуруп 3x16 PZ1	34
г	шкант деревян. 8*35	14
д	шток эксц. стяж	28
е	эксцентрик	28
и	заглушка эксцен.	21
з	полкодержатели	16
к	демпфер клеющ.	4
т	конфирмат	18
1б	Ключ шестигранный	1
п	штангодержатель	2
о	штанга мм.	1x998
ж	ручка дверная	2
л	саморез для ручки 4,2x32	4
ф	ножка регулируемая	1