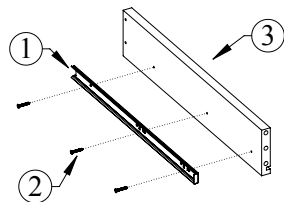


КОМПЛЕКТ ПОСТАВКИ



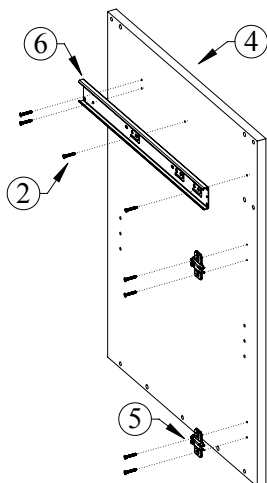
ИНСТРУКЦИЯ ПО СБОРКЕ ШАГ 1

A



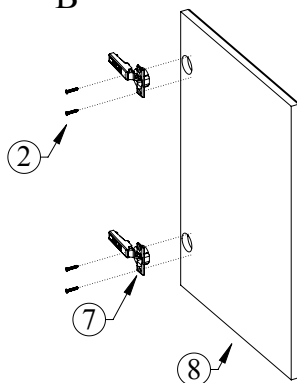
У направляющих нажмите на
деблокировочный рычаг, который
находится внутри подвижной планки.
Снимите внутренние подвижные планки (1)
и прикрутите их саморезам 4x16 (2) к
боковым стенкам ящиков (3).

Б



Разъедините чашу и ответную
планку петель, скрепленные
между собой. К боковым
стенкам тумбы (4) прикрепите
ответные планки петель (5) и
внешние неподвижные планки
направляющих(6),

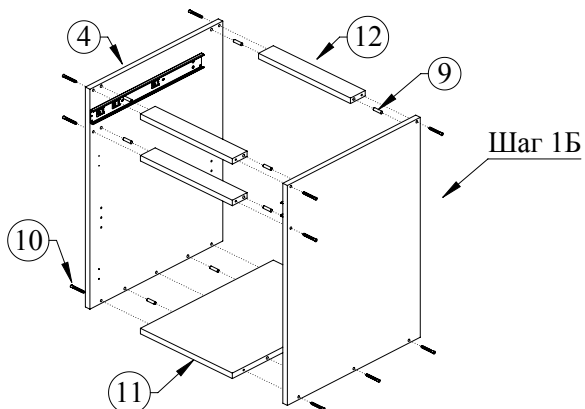
В



Вставьте чаши петель (7) в
отверстия фасадов (8), после
чего закрепите чаши при
помощи саморезов 4x16 (2)

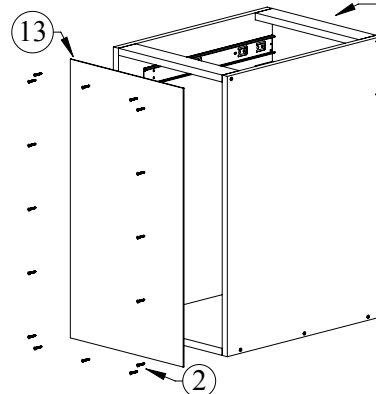
ШАГ 2

При помощи шкантов (9) и
конфирматов (10) скрепите
боковые стенки (4), основание (11)
и поперечины (12)



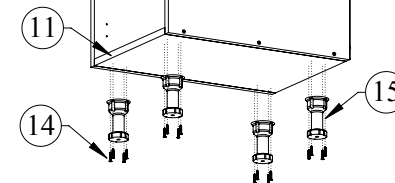
ШАГ 3

Шаг 2



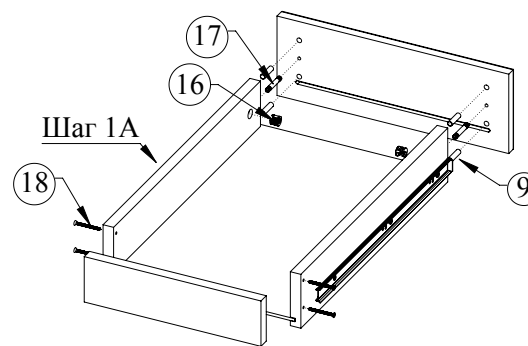
Притяните заднюю стенку (13) к корпусу
шкафа (шаг 2) саморезами 4x16 (2)

ШАГ 4



Саморезами 4x19 (14) прикрутите к
основанию (11) тумбы ножки (15)

ШАГ 5

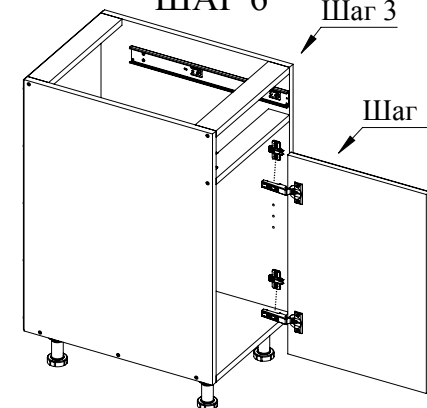


Шкантами (9), эксцентриковой стяжкой
[эксцентрик (16), шток эксцентрика (17)] и
саморезами 4x30 (18) скрепите в единую
конструкцию стенки, дно и фасад ящика

ШАГ 6

Шаг 3

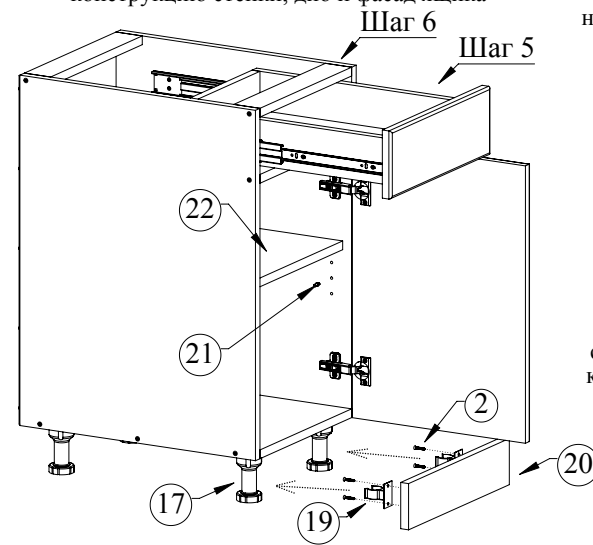
Шаг 1B



Верхнюю часть петель с креплением быстрого
монтажа вставьте в пазы ответной планки,
зафиксируйте нажатием сверху (по
необходимости отрегулируйте крепежным
винтом).

ШАГ 7

Вставьте ящик внутренними
направляющими в подвижные части
внешних направляющих в корпусе
тумбы. Задвиньте ящик до фиксации
деблокировочным рычагом.
Для снятия ящика также используйте
деблокировочный рычаг.
Прикрепите клипсы (19) к цоколю (20)
саморезами 4x16 (2), затем при помощи
клипс прикрепите цоколь к ножкам (17).
Вставьте полкодержатели (21) в
отверстия боковых стенок, установите
полки (22)



ГАРАНТИЙНЫЕ ОБЯЗАТЕЛЬСТВА

1. Изготовитель гарантирует сохранение потребительских качеств кухонной тумбы в течение 12 месяцев со дня его продажи при соблюдении условий хранения и эксплуатации:

- Температуру воздуха рекомендуется поддерживать в пределах 18-24С°.
- Относительная влажность должна быть 56±10%.

Данные требования зафиксированы в Российских ГОСТах и СНИПах.

2. Условия гарантии:

1. Сборку кухонной тумбы производить согласно инструкции по сборке;
2. Гарантия включает выполнение ремонтных работ и замену дефектных деталей кухонной тумбы.

3. Настоящая гарантия не распространяется на периодическое обслуживание, ремонт и/или замену деталей кухонной тумбы в связи с их естественным износом.

4. Изделие снимается с гарантийного обслуживания в следующих случаях:

- наличие механических повреждений изделия (кухонной тумбы);
- при нахождении изделия (кухонной тумбы) под воздействием резких перепадов температуры, в т. ч. в помещении, где оно установлено;
- при нахождении изделия (кухонной тумбы) в непосредственной близости от огня и отопительных приборов;
- при условии повышенной влажности помещения;
- ущерб в результате ошибочных действий потребителя;
- ущерб или утеря изделия (кухонной тумбы) вследствие обстоятельств непреодолимой силы (стихия, пожар, молния и т. п.), несчастных случаев и т. п.
- ущерб, вызванный попаданием на изделие посторонних предметов, жидкостей;
- при наличии следов постороннего вмешательства или выполнения ремонта самостоятельно;
- ущерб в результате транспортировки самовывозом.

5. Настоящая гарантия не ущемляет законных прав потребителя, предоставленных ему действующим законодательством страны и прав потребителя по отношению к дилеру, возникающих из заключенного между ними договора купли-продажи.

Завод изготовитель постоянно работает над усовершенствованием своей продукции, направленным на улучшение дизайна и эксплуатационных характеристик выпускаемых изделий. Поэтому в конструкции изделия могут быть внесены незначительные изменения, не отраженные в данном документе и не влияющие на эксплуатационные характеристики изделия.



ИНСТРУКЦИЯ ПО СБОРКЕ КУХОННОЙ ТУМБЫ ОДНА ДВЕРЬ ОДИН ЯЩИК 300/400/500x560x720

