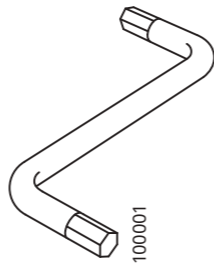


16x

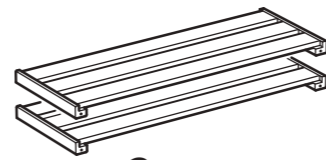


2x

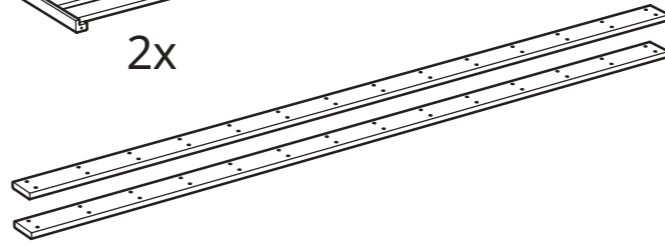


2x

i

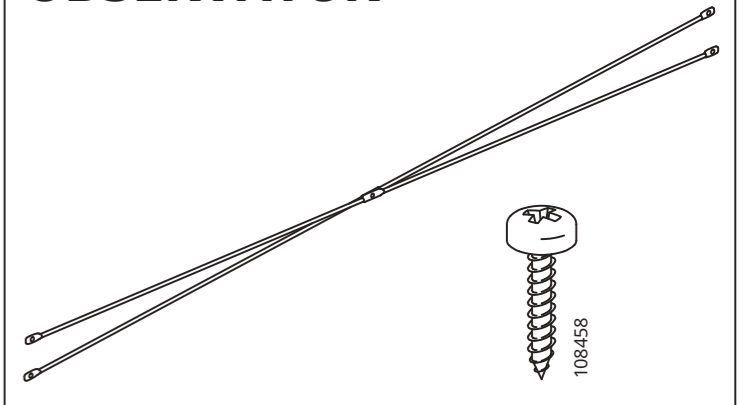


2x



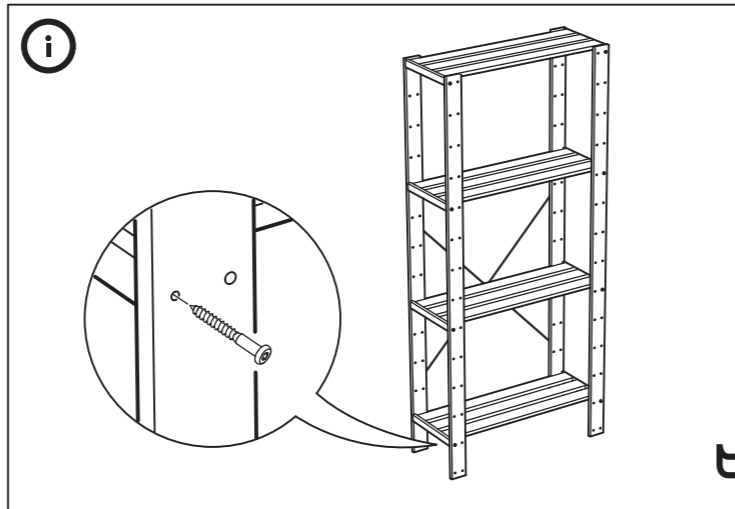
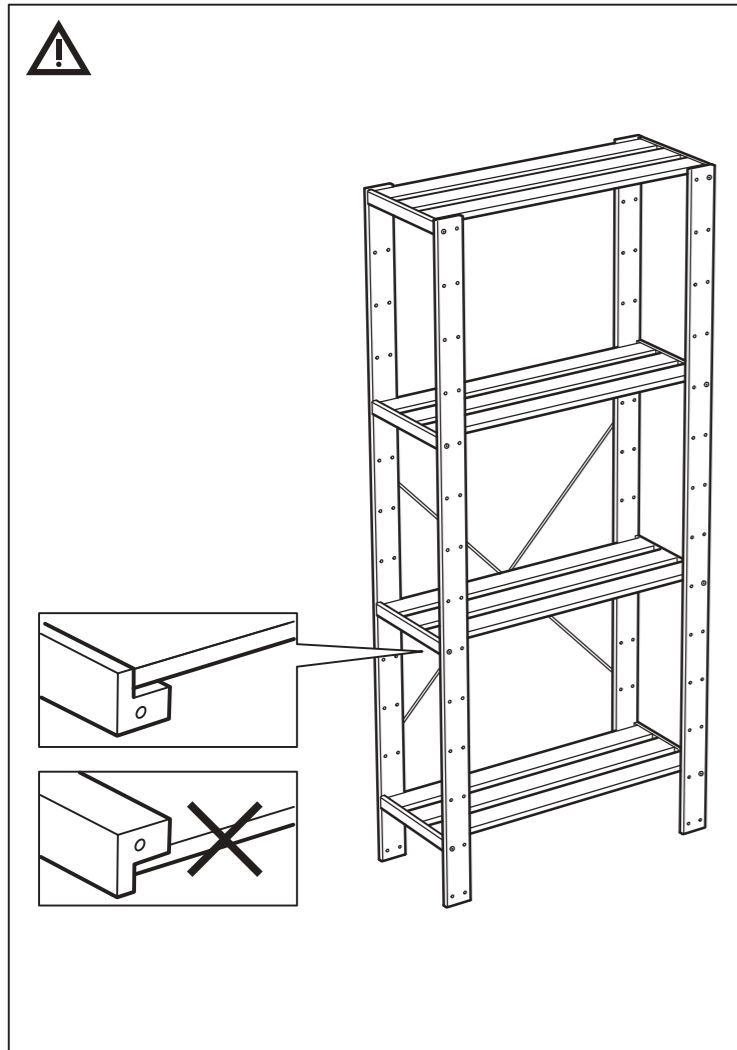
2x

# OBSERVATÖR

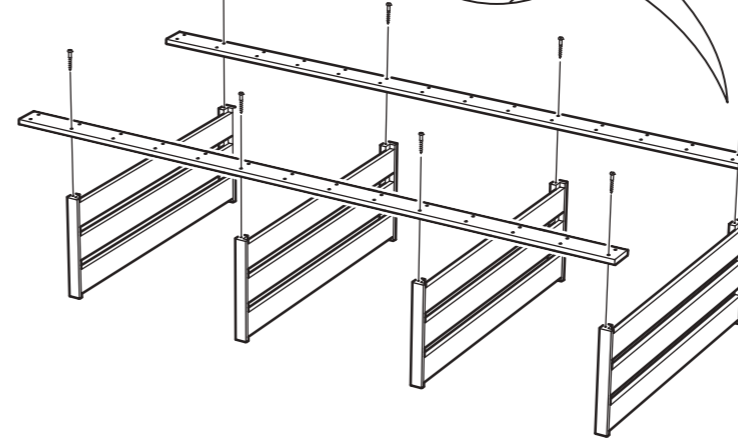
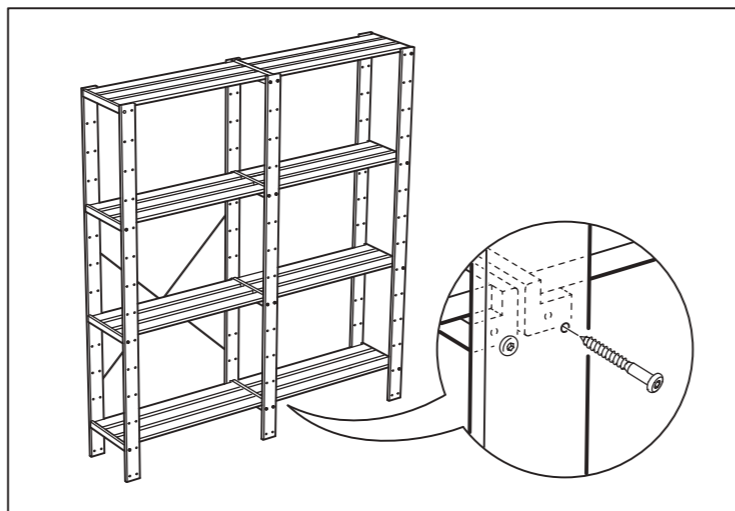


1x

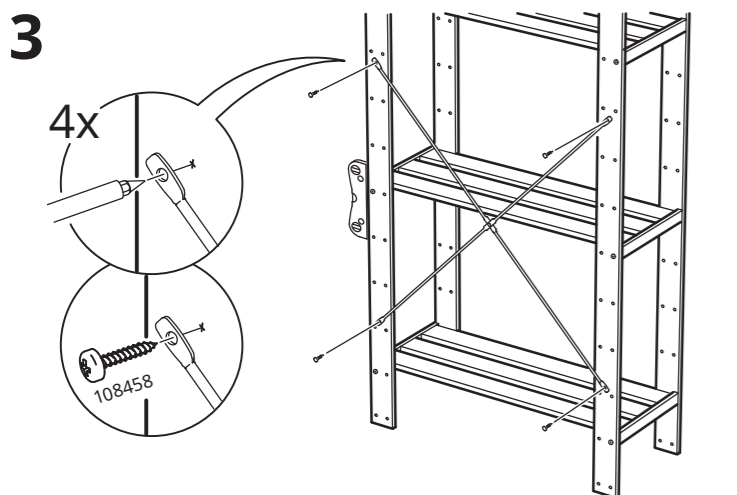
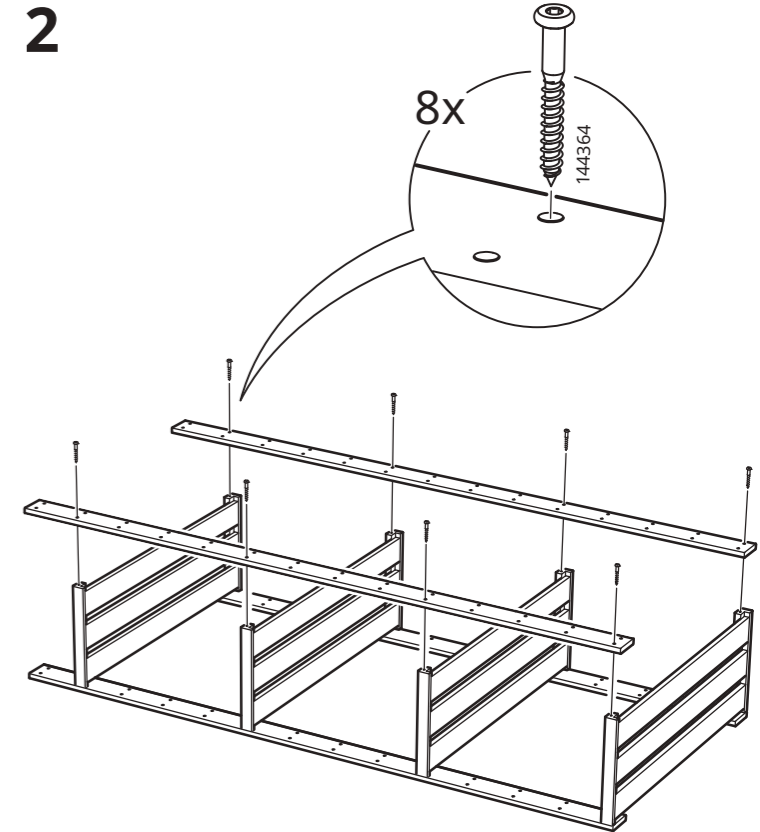
4x



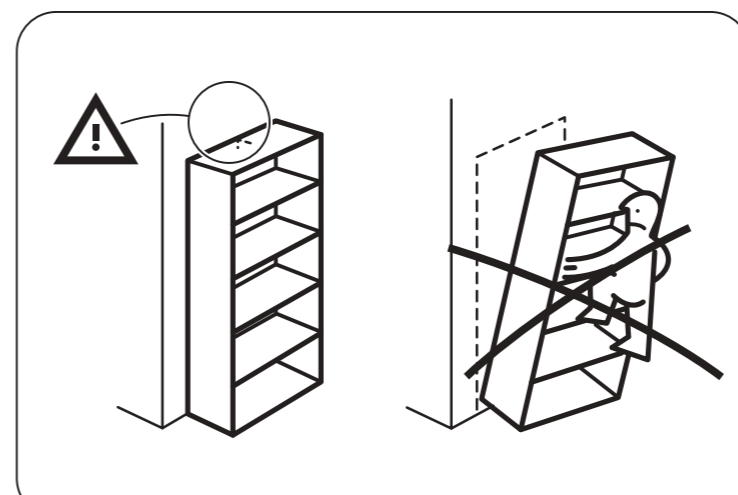
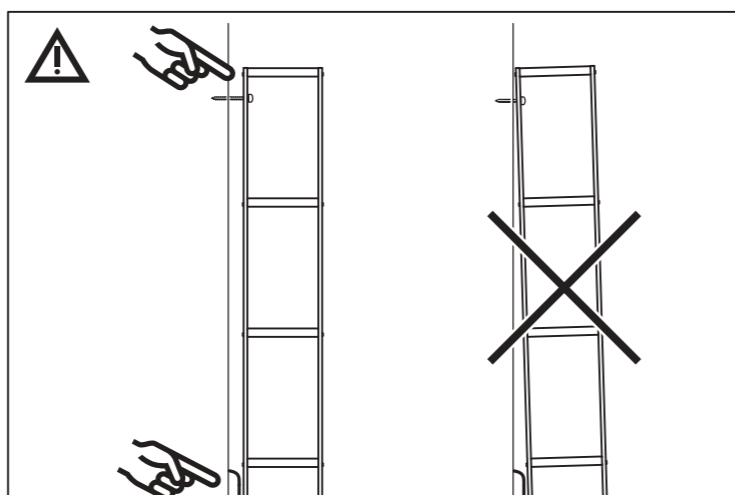
1



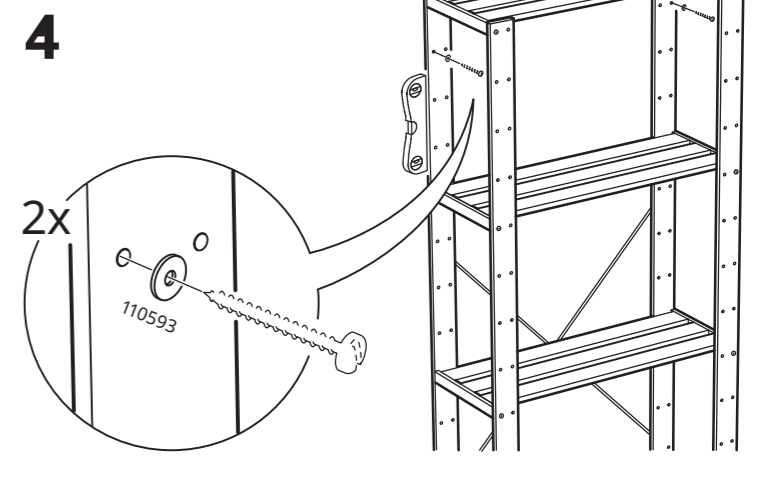
2



3



4



2x

110593