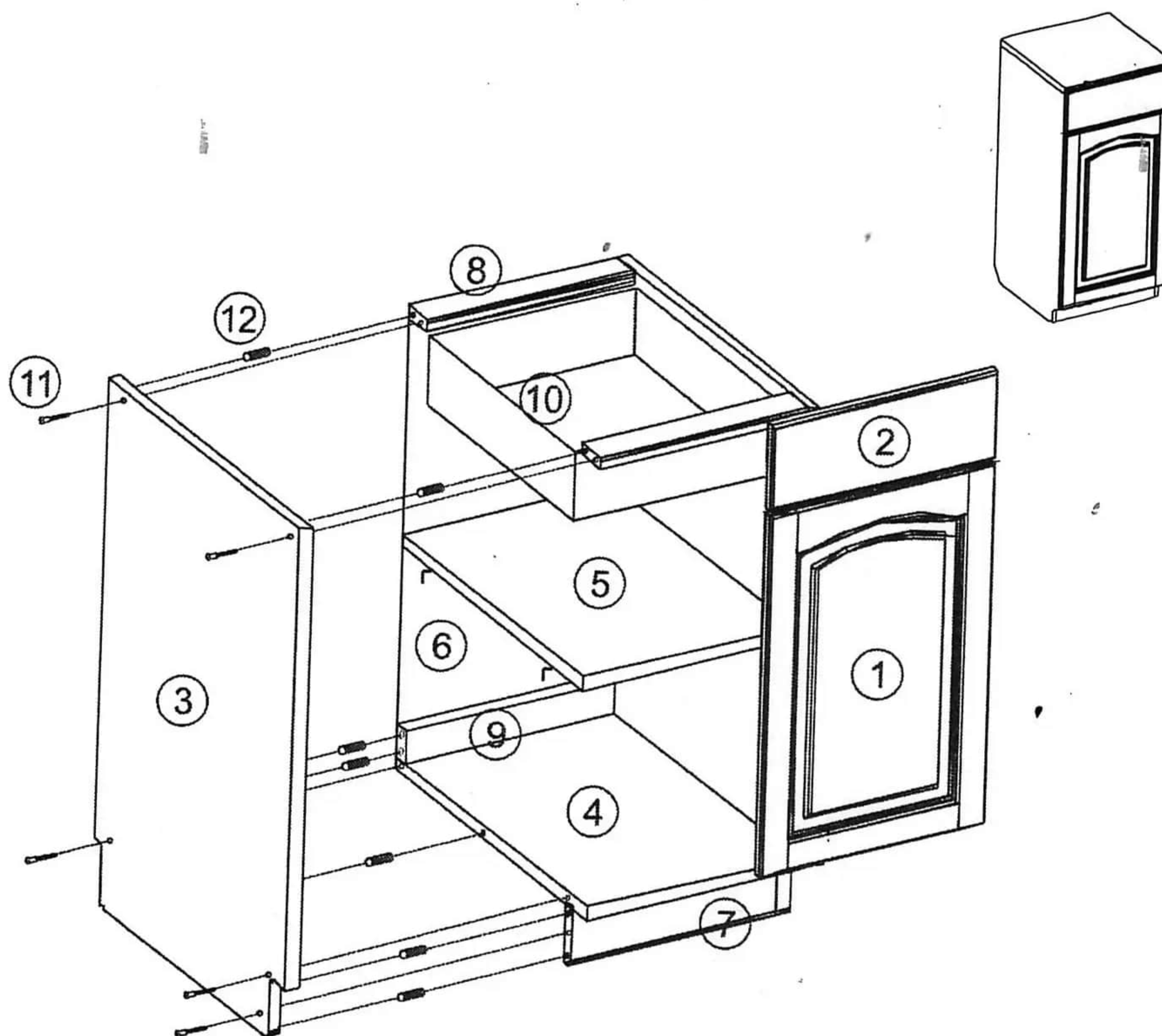


Схема сборки ТУМБЫ С 1 ЯЩИКОМ

Арт. 331, Арт.341



Состав изделия и фурнитура

Детали мебели		
№	Наименование	Кол-во
1	Дверь 588x300 (400)	1
2	Залицовка 144x300 (400)	1
3	Боковина тумбы 850x480	2
4	Дно тумбы 260 (360)x480	1
5	Полка тумбы 258 (358) x 478	1
6	Задняя стенка	1
7	Платформа 260 (360)x105	1
8	Задне/передняя стенка ящика 318(218) x 100	2
9	Опорная рейка 260(360)x60	2
10	Боковая стенка ящика 450x100	2
Фурнитура		
№	Наименование	Кол-во
1	Конфирмат 7x50	14
2	Шкант 10x40	14
3	Шуруп 4x30	12
4	Петля в сборе	2
5	Шуруп 3,5x16	16
6	Ручка грибок	2
7	Шуруп 4x40	2
8	Гвозди	20
9	Полкодержатели	4
10	Направляющие 450	1 компл.
11	Ключ	1