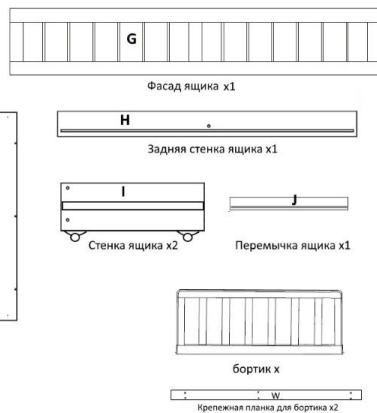
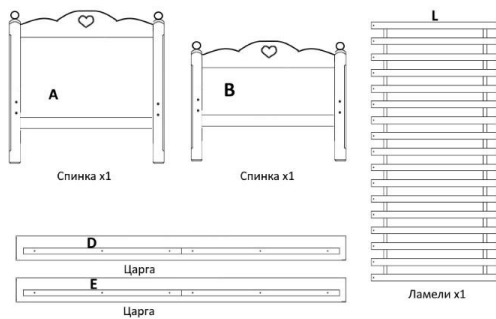
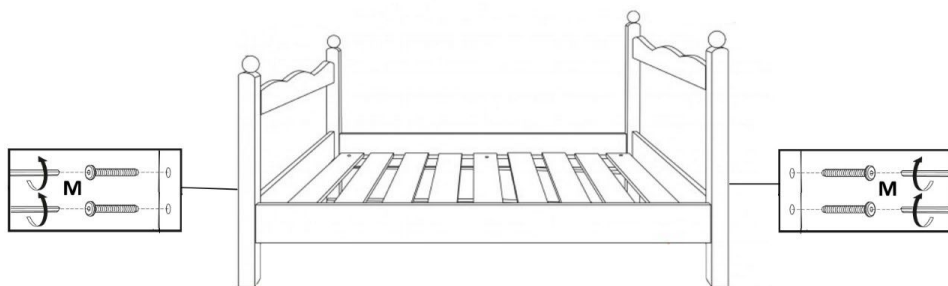


Модели Nova 3
Серия H12

Комплектация

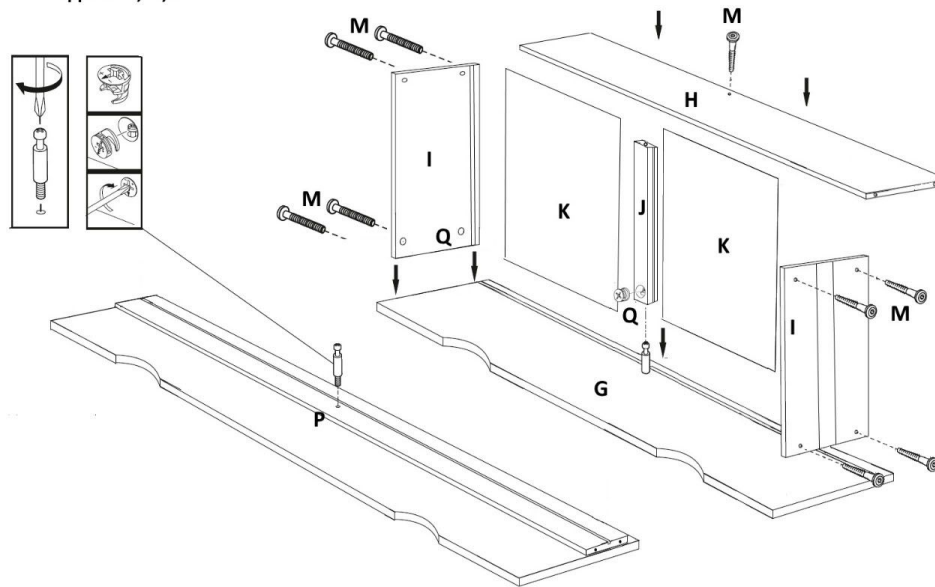


Метизы



Закрепите боковые спинки А и В при помощи конфирматов с царгами Е и D,

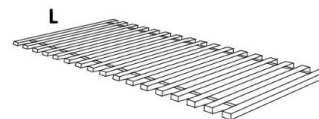
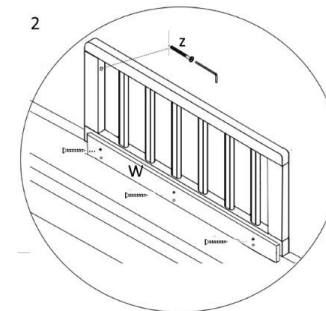
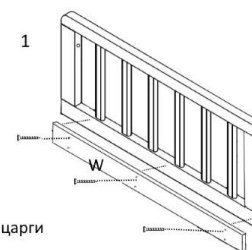
Сборка ящика
Модели Н, А, N



- 1 Закрутите стойки-эксцентрики Р к фасаду G
- 2 Поставьте стяжки-эксцентрики в отверстия
- 3 Соберите боковые спинки I и центральную перемычку J с фасадом ящика G
- 4 Вставьте дно ящика K в соответствующие пазы
- 5 Поставьте и закрепите заднюю спинку ящика H

Установка бортика

- 1 Выберите с какой стороны ставится бортик
- 2 При помощи саморезов R прикрутите планку W к бортику
- 3 Поставьте бортик и закрепите саморезами R с внутренней стороны царги
- 4 Закрепите к ножке бортик конфирматом Z



Расстелите основание L на кровати,