

Правила ухода и эксплуатации.

Общие сведения.

1. Модули набора "Коста Бланка" изготовлены в соответствии с ГОСТ16371-93 из высококачественного материала - массива сосны.
2. Модули поставляются в разобранном виде
3. Фасады поставляются без отверстий для крепления ручек.

Эксплуатация и уход.

1. Сохранность эксплуатационных и эстетических качеств мебели зависит от соблюдения условий хранения, правил эксплуатации и ухода за ней.
2. Мебель рекомендуется эксплуатировать в помещении с температурой воздуха не ниже +10 °С и относительной влажностью 50-80%.
3. Следует оберегать мебель от механических повреждений, от попадания на её поверхность воды, растворителей, щелочей и кислот.
4. При случайном попадании жидкости на поверхность немедленно протереть облитое место мягкой тканью.
5. Пыль с поверхности мебели удалять мягкой тканью.

ИНСТРУКЦИЯ ПО СБОРКЕ И ЭКСПЛУАТАЦИИ

ШКАФ КОМБИНИРОВАННЫЙ 3-х СТВОРЧАТЫЙ В-ШК-2-006

**модульная серия мебели
"Коста Бланка"**

www.timbers.ru

ООО "ТИМБЕРС", Брянская обл., п. Фокинское лесничество, д. 30,

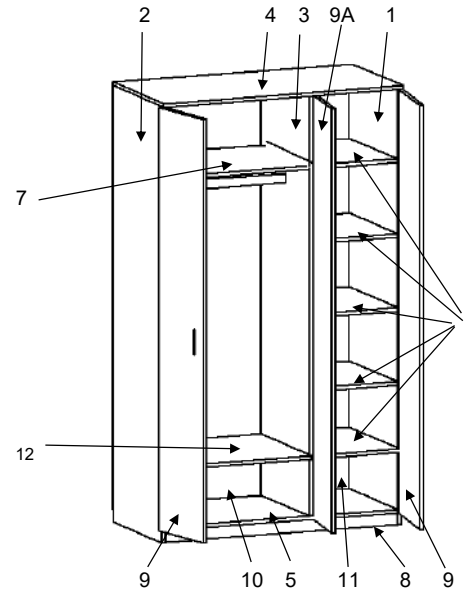
Общие положения

ВНИМАНИЕ: сборку должен осуществлять специалист.

- Для сборки необходимо подготовить следующий инструмент: две отвертки с крестообразным и обычным шлицем, молоток, угольник, рулетку, уровень.
- Освободить детали от упаковки.
- Проверить наличие деталей и фурнитуры по комплекточной ведомости.
- Во избежании порчи деталей сборку требуется производить на упаковочной бумаге.
- Молотком пользоваться через деревянный брусок.
- Перед сборкой необходимо уточнить место установки изделия.
- Вскрыть пакеты и согласно инструкции приступить к сборке.

Порядок сборки

- Присоедините опоры регулируемые (м) к правой (1) и левой (2) боковине шурупами (в.в)
- Вбейте деревянный шкант (г) в отверстия правой (1) и левой (2) боковин, стойки внутренней (3) полки для головных уборов (7) и цоколя (8).
- Вверните шток эксцентриковой стяжки (д) в отверстия правой (1), левой (2) боковин, верхней крышки (4), нижней крышки (5) и стойки внутренней (3).
- Присоедините к стойке внутренней (3) нижнюю крышку (5), верхнюю крышку (4), полку для головных уборов (7).
- К собранной конструкции присоедините левую (2), затем правую (1) боковины, цоколь (8).
- Вставьте эксцентрики (е) в соответствующие отверстия правой (1), левой (2) боковин, стойки внутренней (3), полки для гол. уборов (6) и нижней крышки (4).
- Выровняйте полученную конструкцию угольником и стяните ее эксцентриками (е)
- Установите задние стенки (10) и (11) и закрепите их шурупами (вв).
- Вставьте полкодержатели (з) в отв. боковин (1,2) и стойки внутренней (3).
- Присоедините к правой (1) и левой (2) боковине, а также к стойке внутренней (3) ответную планку (б) при помощи шурупов (в).
- Присоедините к дверям (9) петли (а) при помощи шурупов (в).
- Присоедините к двери (9А) петли (аа) при помощи шурупов (в).
- Присоедините двери (9) к правой (1) и левой боковине (2), стойке внутренней (3) и отрегулируйте их положение.
- Присоедините к дверям (9) ручки (ж) винтами (п).
- Вставьте заглушку (и) в эксцентрики (е).
- Установите полки (6, 12) на полкодержатели (з).
- Прикрепите демпферы (к) на двери (8).
- Установите шкаф на отведенное ему место.
- Отрегулируйте его положение опорами (м) по уровню.
- Вставьте заглушки (ф) в отверстия нижней крышки (4).



щиты

№	НАИМЕНОВАНИЕ	ГАБАРИТЫ			кол-во
		В	Ш	Г	
1	БОКОВИНА ПРАВАЯ	2182	580	18	1
2	БОКОВИНА ЛЕВАЯ	2182	580	18	1
3	СТОЙКА ВНУТРЕННЯЯ	2104	576	18	1
4	КРЫШКА ВЕРХНЯЯ	1200	605	18	1
5	КРЫШКА НИЖНЯЯ	1164	580	18	1
6	ПОЛКА ДЛЯ ОДЕЖДЫ	372	560	18	5
7	ПОЛКА ГОЛ.УБОРОВ	773	576	18	1
8	ЦОКОЛЬ	1164	60	18	1
9	ДВЕРЬ КРАЙНЯЯ	2120	396	20	2
9А	ДВЕРЬ СРЕДНЯЯ	2120	396	20	1
10	СТЕНКА ЗАДНЯЯ	2122	390	4	1
11	СТЕНКА ЗАДНЯЯ	2122	395	4	2
12	ПОЛКА	772	560	18	1

фурнитура

№	наименование	кол-во
а	петля 4х шарнир. 90	8
аа	петля 4х шарнир.ср.дв. 90	4
б	ответная планка	12
в.	шуруп 4х16	48
в.в	шуруп3.5х16	71
г.	шкант деревян. 8*35	20
д.	шток эксц. стяж	24
е.	эксцентрик	24
ж	ручка дверная шкафов	3
з.	полкодержатели	24
и	заглушка эксцен.	24
к.	демпфер клеющ.	6
л	винт ручки дверной 25 мм	6
м	опора регулир. шкафов	4
н	профиль направ. Мм.	2104
о	штанга мм.	765
п.	штангодержатель	2