

## Правила ухода и эксплуатации.

### Общие сведения.

1. Модули набора "Коста Бланка" изготовлены в соответствии с ГОСТ16371-93 из высококачественного материала - массива сосны.
2. Модули поставляются в разобранном виде
3. Фасады поставляются без отверстий для крепления ручек.

### Эксплуатация и уход.

1. Сохранность эксплуатационных и эстетических качеств мебели зависит от соблюдения условий хранения, правил эксплуатации и ухода за ней.
2. Мебель рекомендуется эксплуатировать в помещении с температурой воздуха не ниже +10 °С и относительной влажностью 50-80%.
3. Следует оберегать мебель от механических повреждений, от попадания на её поверхность воды, растворителей, щелочей и кислот.
4. При случайном попадании жидкости на поверхность немедленно протереть облитое место мягкой тканью.
5. Пыль с поверхности мебели удалять мягкой тканью.

## ИНСТРУКЦИЯ ПО СБОРКЕ И ЭКСПЛУАТАЦИИ

### Тумба стола 4 ящ.

В-Т-029

### модульная серия мебели "Коста Бланка"

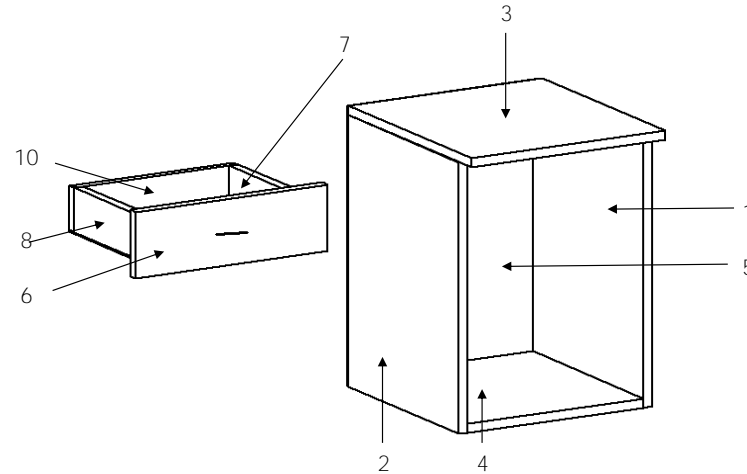
[www.timbers.ru](http://www.timbers.ru)

ООО "ТИМБЕРС", Брянская обл., п. Фокинское лесничество, д. 30,

## Общие положения

Внимание: СБОРКУ ДОЛЖЕН ОСУЩЕСТВЛЯТЬ СПЕЦИАЛИСТ

- Для сборки необходимо подготовить следующий инструмент: две отвертки с крестообразным и обычным шлицом, молоток, угольник, рулетку, уровень.
- Освободить детали от упаковки.
- Проверить наличие деталей и фурнитуры по комплекточной ведомости
- Во избежании порчи деталей сборку требуется производить на упаковочной бумаге.
- Молотком пользоваться через деревянный брусок.
- Перед сборкой необходимо уточнить место установки изделия.
- Вскрыть пакеты и согласно инструкции приступить к сборке.



## Порядок сборки

- Прикрутите к боковинам (1), (2) направляющие (р) при помощи шурупов (в).
- Вбейте деревянный шкант (г) в отверстия правой (1), левой (2) боковины, крышки верхней (3).
- Вверните шток эксцентриковой стяжки (д) в отверстия правой (1), левой (2) боковины и крышки (3).
- Присоедините к боковинам (1), (2) нижнюю крышку (4).
- к собранной конструкции присоедините крышку верхнюю (3).
- Вставьте эксцентрики (е) в соответствующие отверстия боковин (1), (2) и нижней крышки (4).
- Выровняйте полученную конструкцию угольником и стяните эксцентриками.
- Установите заднюю стенку (5) и закрепите ее шурупами (вв).
- Присоедините к фасадам ящиков (6) ручки (ж) при помощи винтов (л).
- Присоедините фасад ящика (6) к передней стенке (9) при помощи шурупов (ввв).
- К собранной конструкции присоедините правую и левую боковины ящиков (8), (7) при помощи конфирматов (т).
- Вставьте дно ящика (11) в пазы боковин.
- Присоедините заднюю стенку ящика (10) к боковинам при помощи конфирматов.
- Прикрутите направляющие (р) к ящикам при помощи шурупов (вв).
- Присоедините ролик мебельный (щ) к крышке нижней (4).
- Вставьте ящики в короб, установите тумбу на отведенное место и выровняйте ее по уровню.

## Комплектность поставки

№	НАИМЕНОВАНИЕ	ГАБАРИТЫ			кол-во
		В	Ш	Г	
1	БОКОВИНА ПРАВАЯ	528	414	18	1
2	БОКОВИНА ПРАВАЯ	528	414	18	1
3	КРЫШКА ВЕРХНЯЯ	402	440	18	1
4	КРЫШКА НИЖНЯЯ	364	414	18	1
5	СТЕНКА ЗАДНЯЯ	529	383	4	1
6	ФАСАД ЯЩИКА 2	398	130	20	4
7	БОК ЯЩИКА ПРАВ.2	400	100	16	4
8	БОК ЯЩИКА ЛЕВ.2	400	100	16	4
9	СТЕНКА ЯЩИКА ПЕР. 2	306	100	16	4
10	СТЕНКА ЯЩИКА ЗАДНЯЯ 2	306	100	16	4
11	ДНО ЯЩИКА 2	380	320	6	4

фурнитура		
№	наименование	кол-во
в.	шуруп 4x16	16
в.в	шуруп3.5x16	50
ввв	шуруп 3.5x30	16
г.	шкант деревян. 8*35	8
д.	шток эксц. стяж	8
е.	эксцентрик	8
ж	ручка дверная антресолей	4
и	заглушка эксцен.	8
к.	демпфер клеющ.	8
л	винт ручки дверной 22 мм	8
р	ролик. напр. ящиков 400 компл.	4
т	конфирмат	32
у	заглушка конфирмата	32
щ	ролик мебельный	4
1б	Ключ шестигранный	1