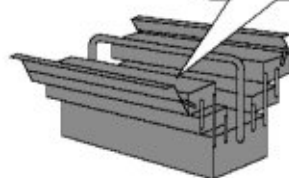
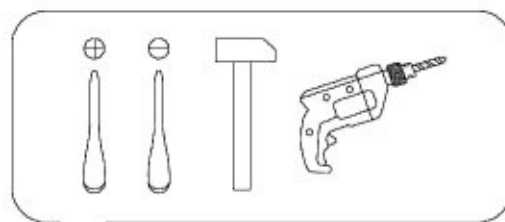
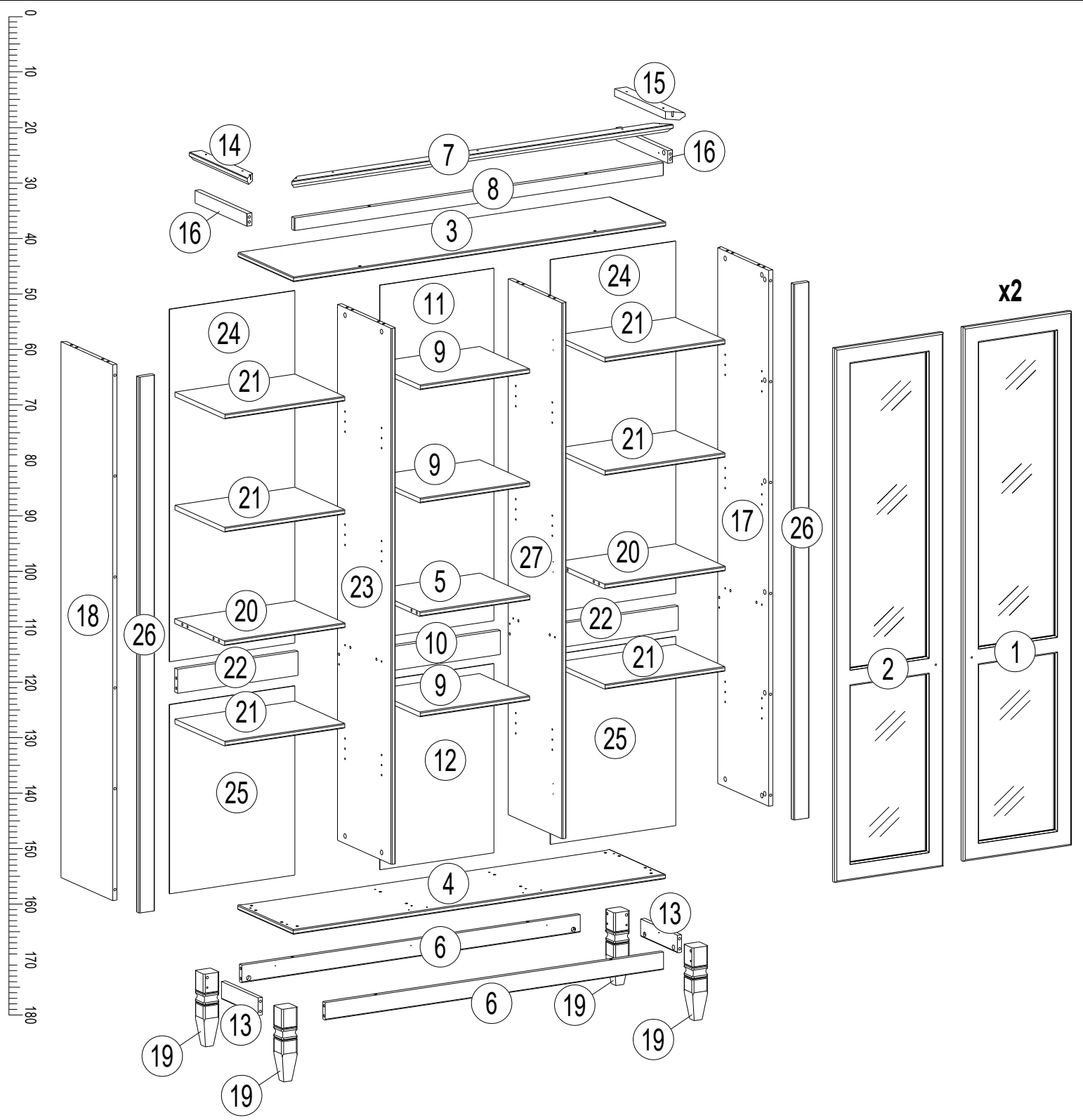
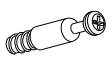







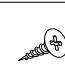


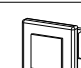

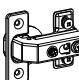
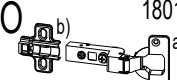






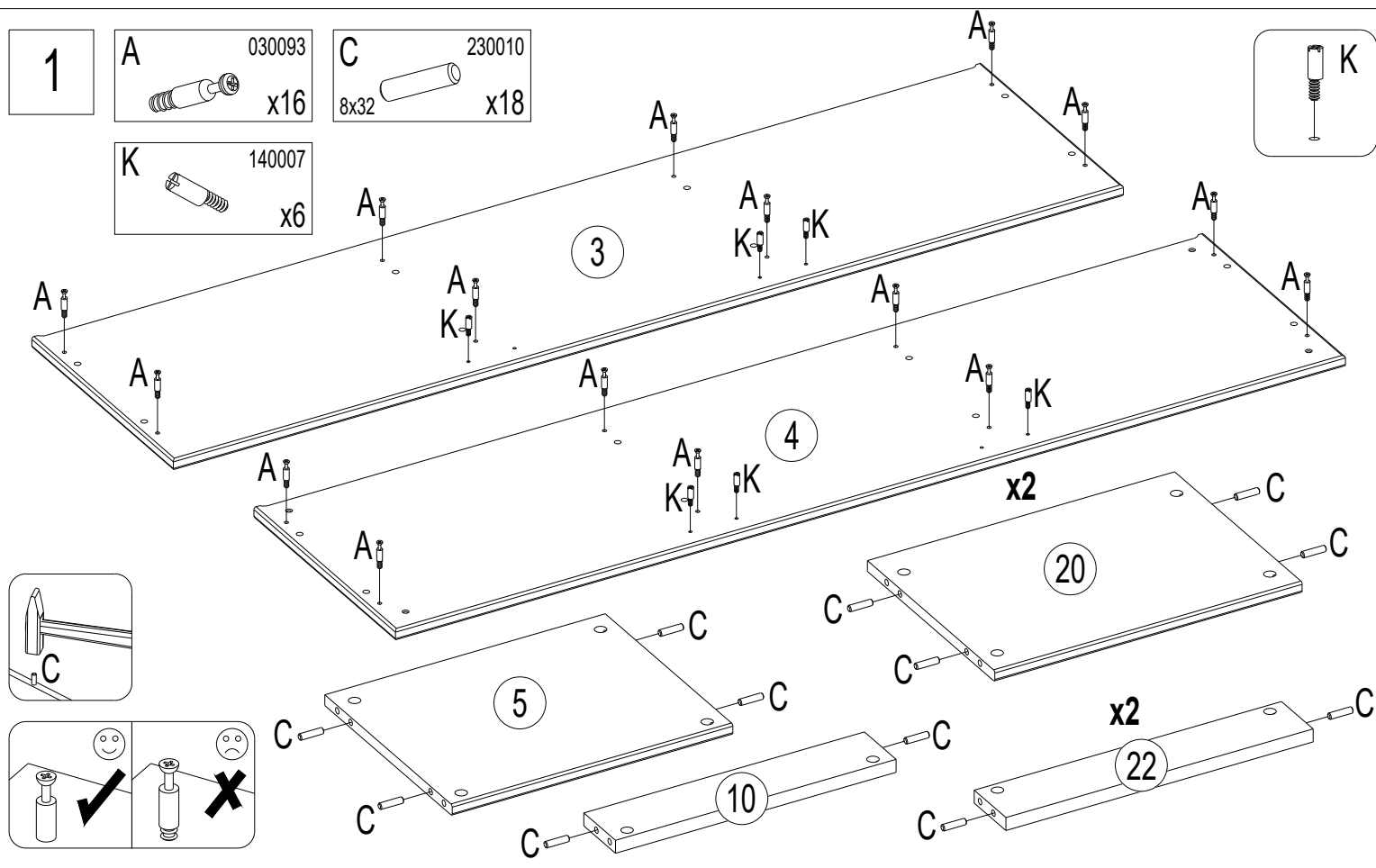
- |                                       |                                   |
|---------------------------------------|-----------------------------------|
| <b>D</b> Montageanleitung             | <b>GB</b> Assembly instructions   |
| <b>FR</b> Notice de montage           | <b>IT</b> Istruzioni di montaggio |
| <b>NL</b> Handleiding voor de montage | <b>PL</b> Instrukcja montażu      |
| <b>CZ</b> Montážní návod              | <b>SK</b> Návod na montáž         |
| <b>HU</b> Szerelési útmutató          | <b>RO</b> Instrucțiuni de montaj  |
| <b>TR</b> Montaj talimatı             | <b>RU</b> Инструкция по монтажу   |





<b>A</b>  030093 x56	<b>B</b>  030110 x56	<b>C</b>  8x32 230010 x50	<b>D</b>  190002 x36	<b>E</b>  L=15MM 220018 x2	<b>F</b>  1,2x20 220043 x5
<b>G</b>  38x28x22 180074 x15	<b>H</b>  30x30 070017 x4	<b>I</b>  3,5x15 250012 x54	<b>J</b>  3,5x35 250024 x11	<b>K</b>  140007 x6	<b>L</b>  210118 x3
<b>M</b>  M4x22 030052 x3	<b>N</b>  180121 x6	<b>O</b>  180123 x3			
<b>S</b>  8x40 090004 x2	<b>T</b>  180080 x2	<b>U</b>  3,5x15 250012 x2	<b>V</b>  4x40 250044 x2		

No	Size/MaB (mm)	Qty	✓	No	Size/MaB (mm)	Qty	✓
1	1694x383x18	2		15	356x44x24	1	
2	1694x383x18	1		16	317x40x18	2	
3	1317x340x15	1		17	1700x317x15	1	
4	1317x340x15	1		18	1700x317x15	1	
5	389x306x15	1		19	235x55x55	4	
6	1197x56x15	2		20	426x306x15	2	
7	1349x44x24	1		21	424x306x15	6	
8	1307x40x18	1		22	426x76x18	2	
9	387x306x15	3		23	1700x330x15	1	
10	389x76x18	1		24	1118x443x3	2	
11	1118x403x3	1		25	600x443x3	2	
12	600x403x3	1		26	1700x55x18	2	
13	225x56x15	2		27	1700x330x15	1	
14	356x44x24	1					

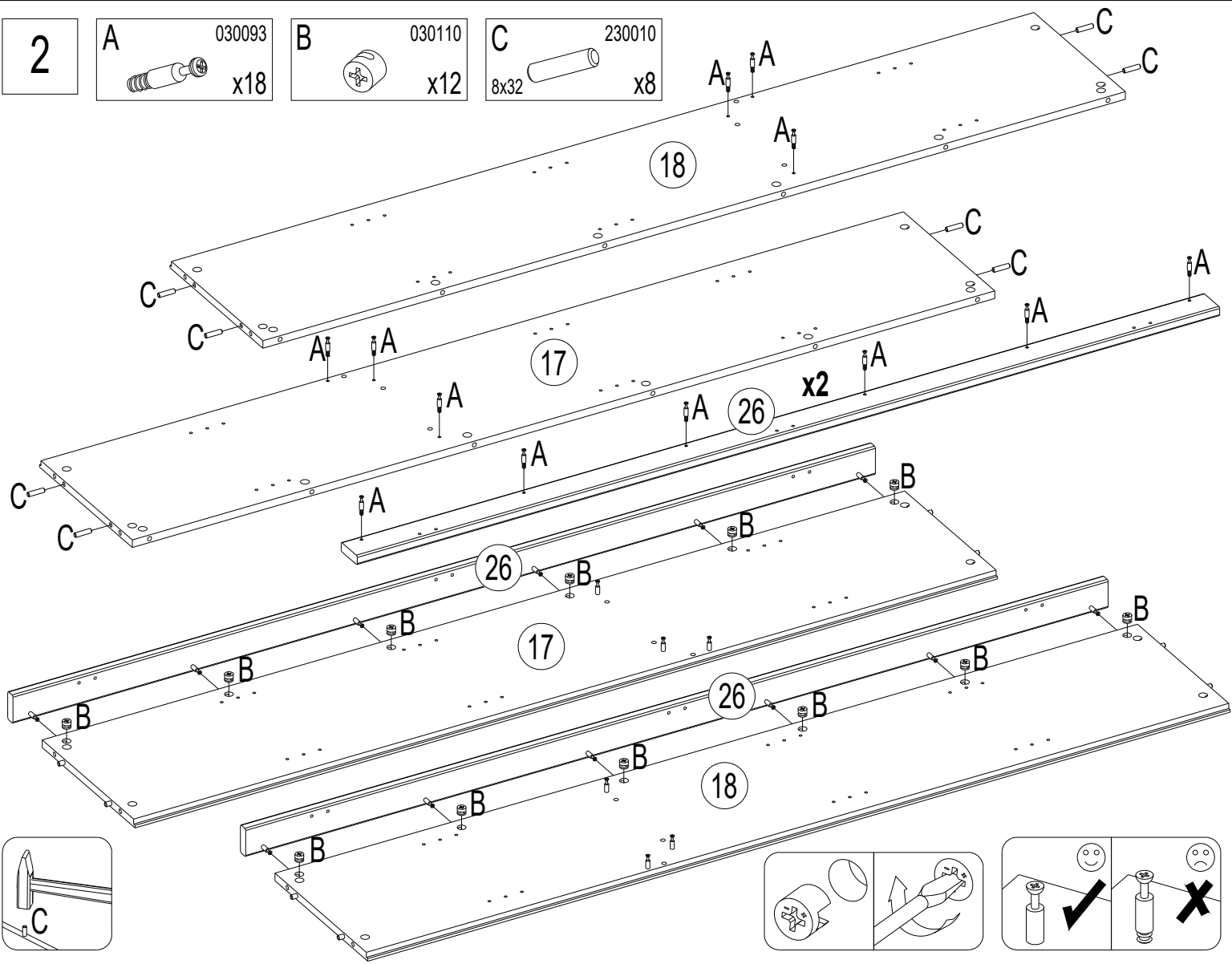


2

A 030093 x18

B 030110 x12

C 230010 8x32 x8



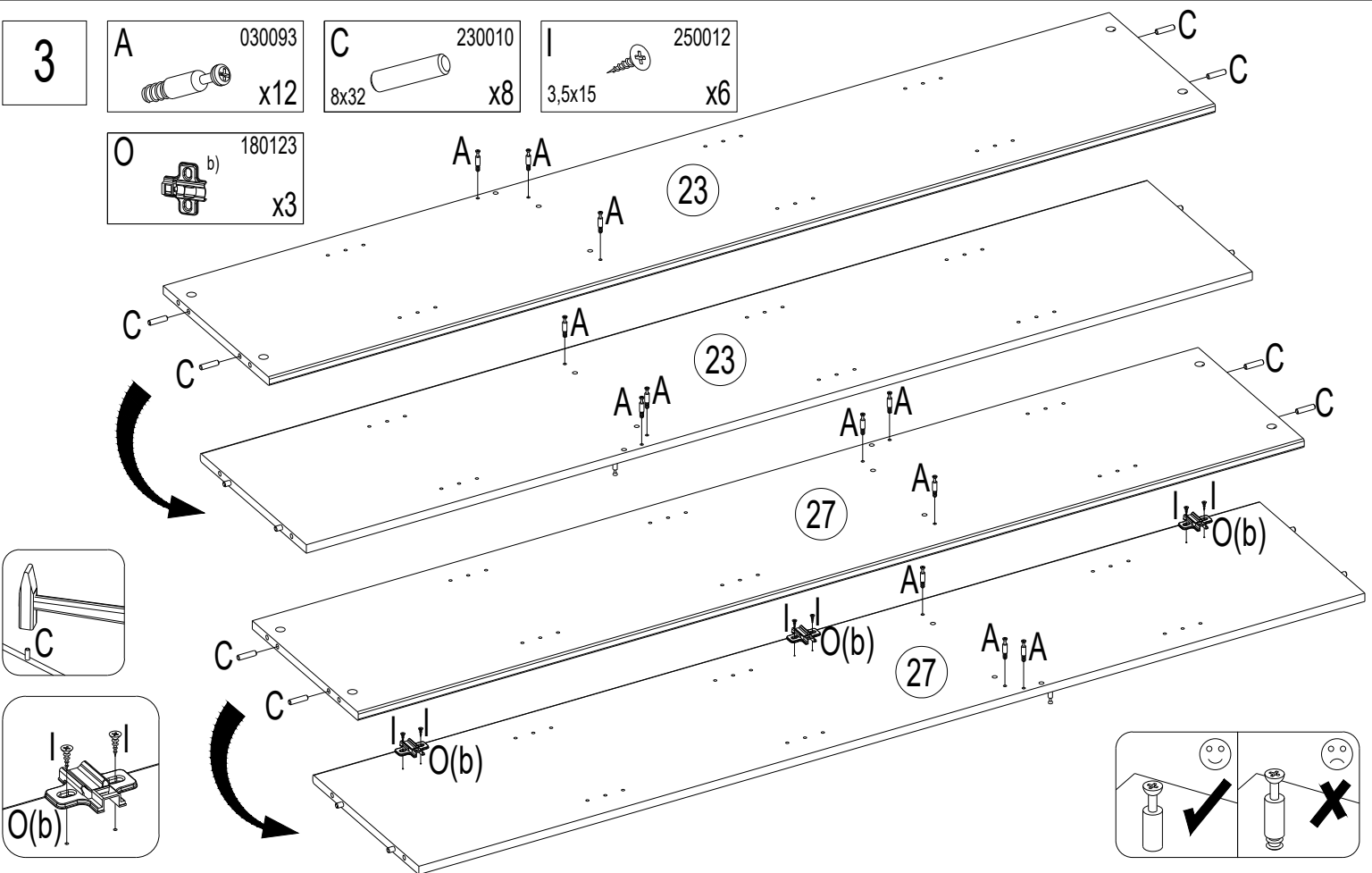
3

A 030093 x12

C 230010 8x32 x8

I 250012 3,5x15 x6

O 180123 x3



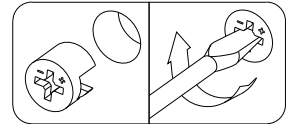
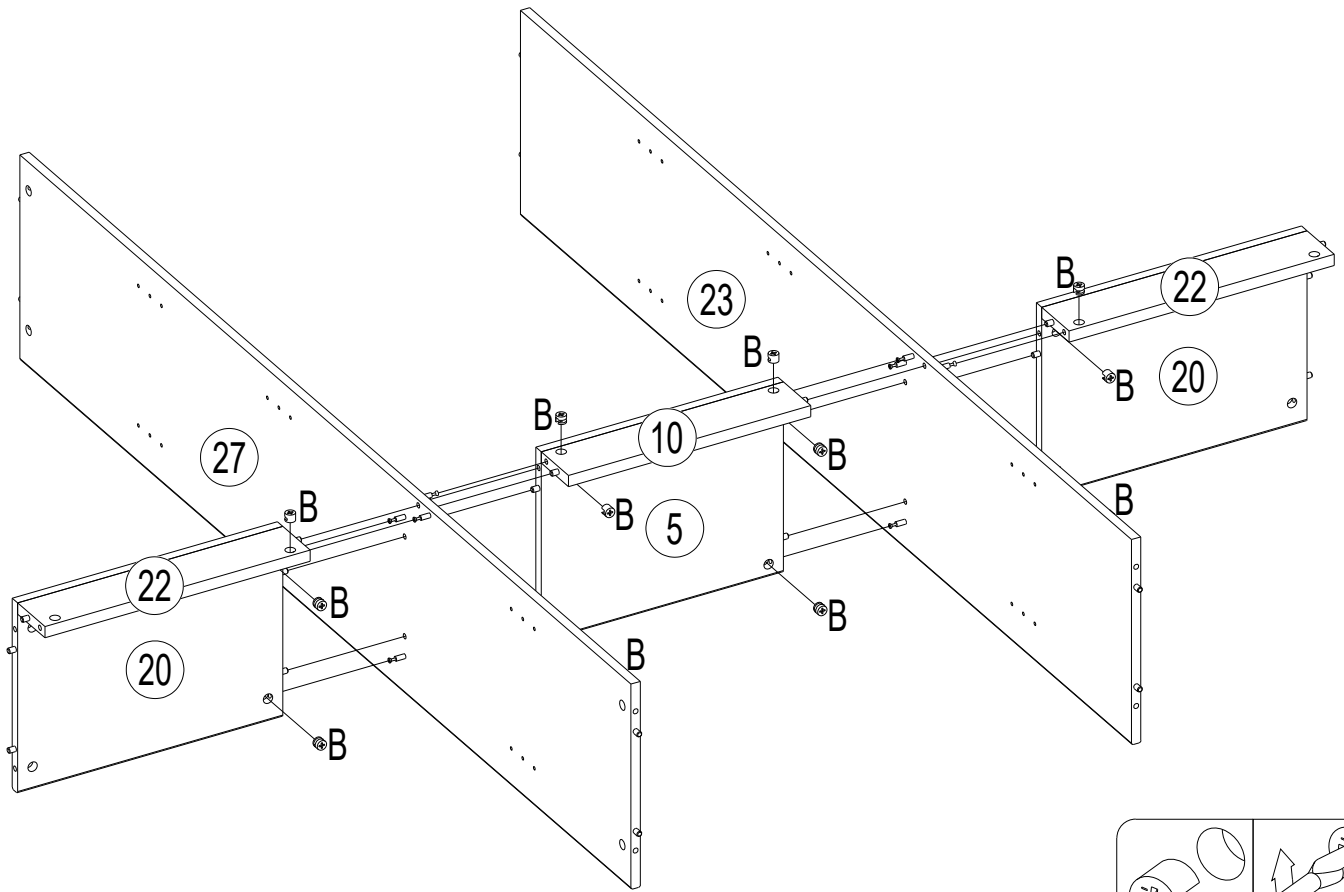
4

B

030110



x12



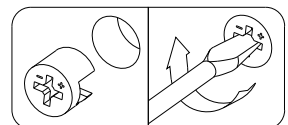
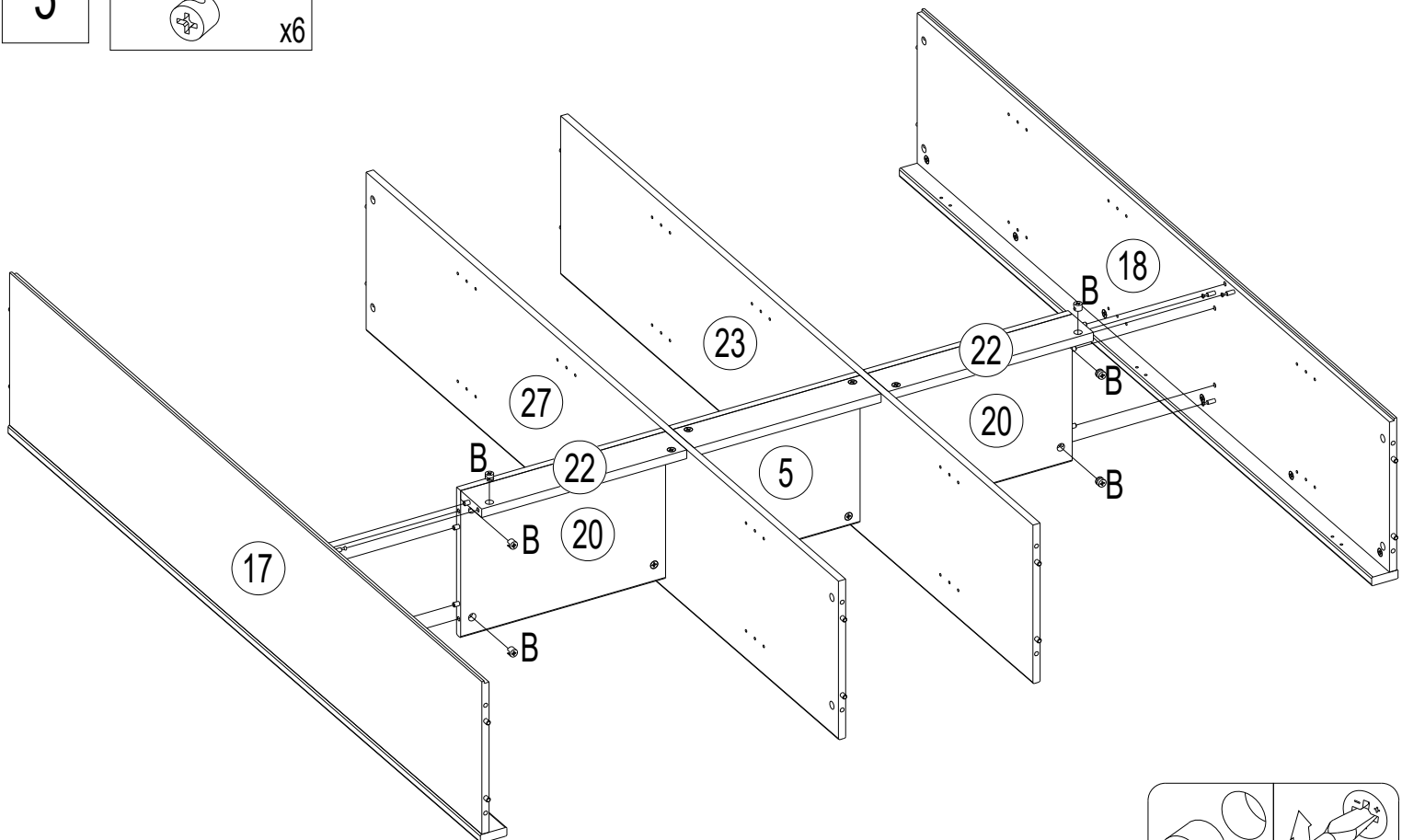
5

B

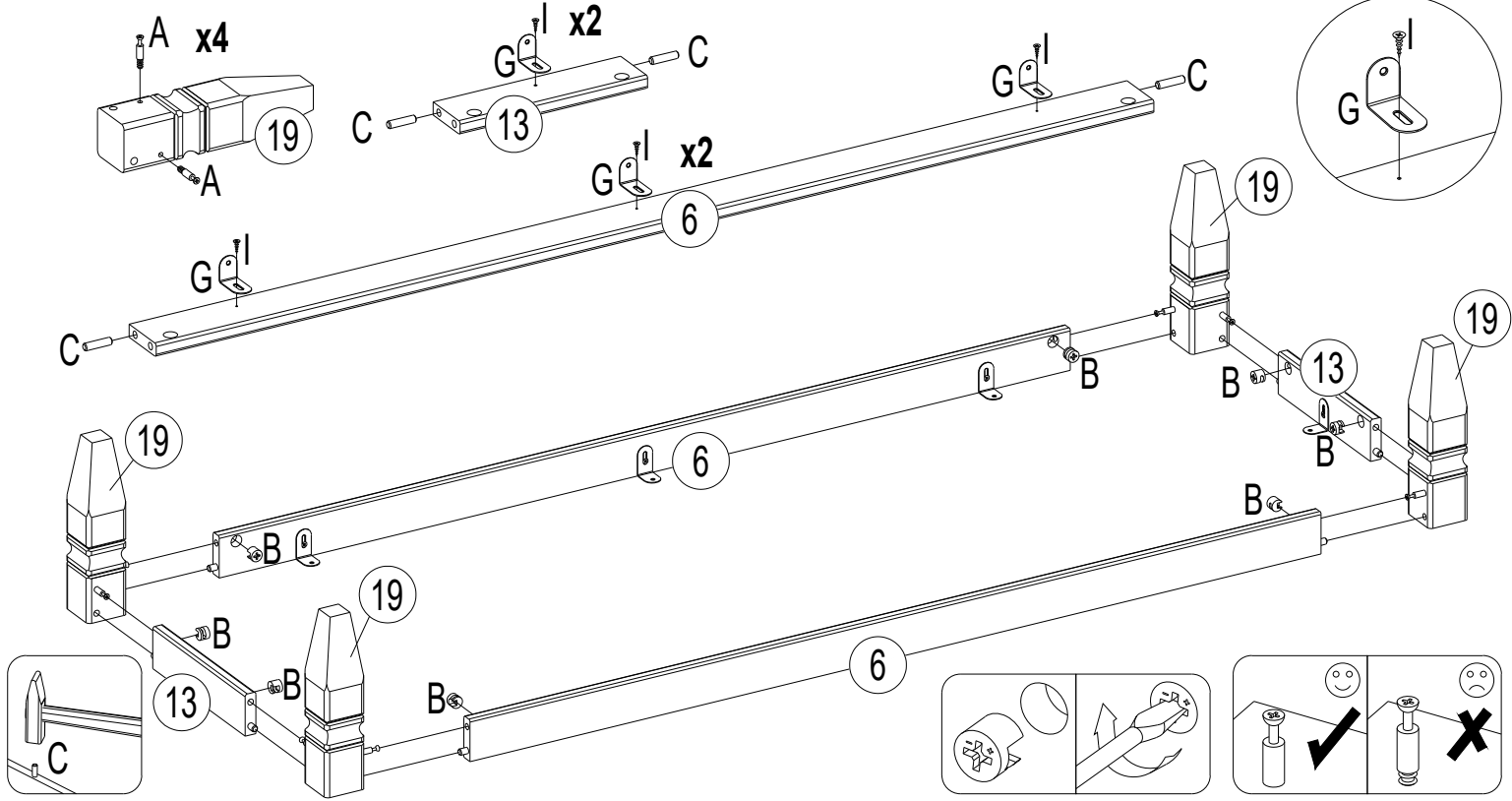
030110



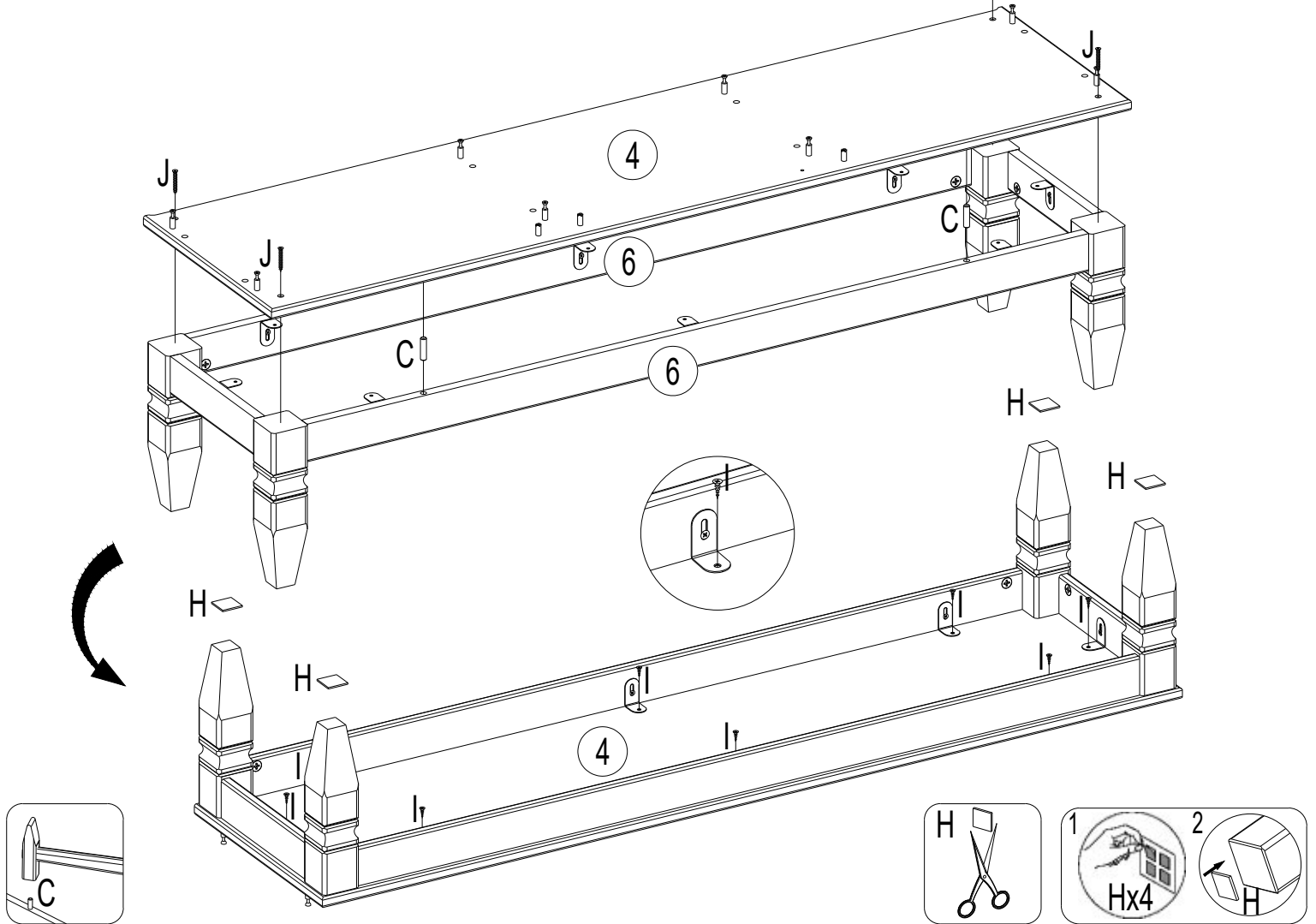
x6



- 6** **A** 030093 x8
- B** 030110 x8
- C** 230010 8x32 x8
- G** 180074 38x28x22 x8
- I** 250012 3,5x15 x8



- 7** **C** 230010 8x32 x2
- H** 070017 30x30 x4
- I** 250012 3,5x15 x8
- J** 250024 3,5x35 x4



8

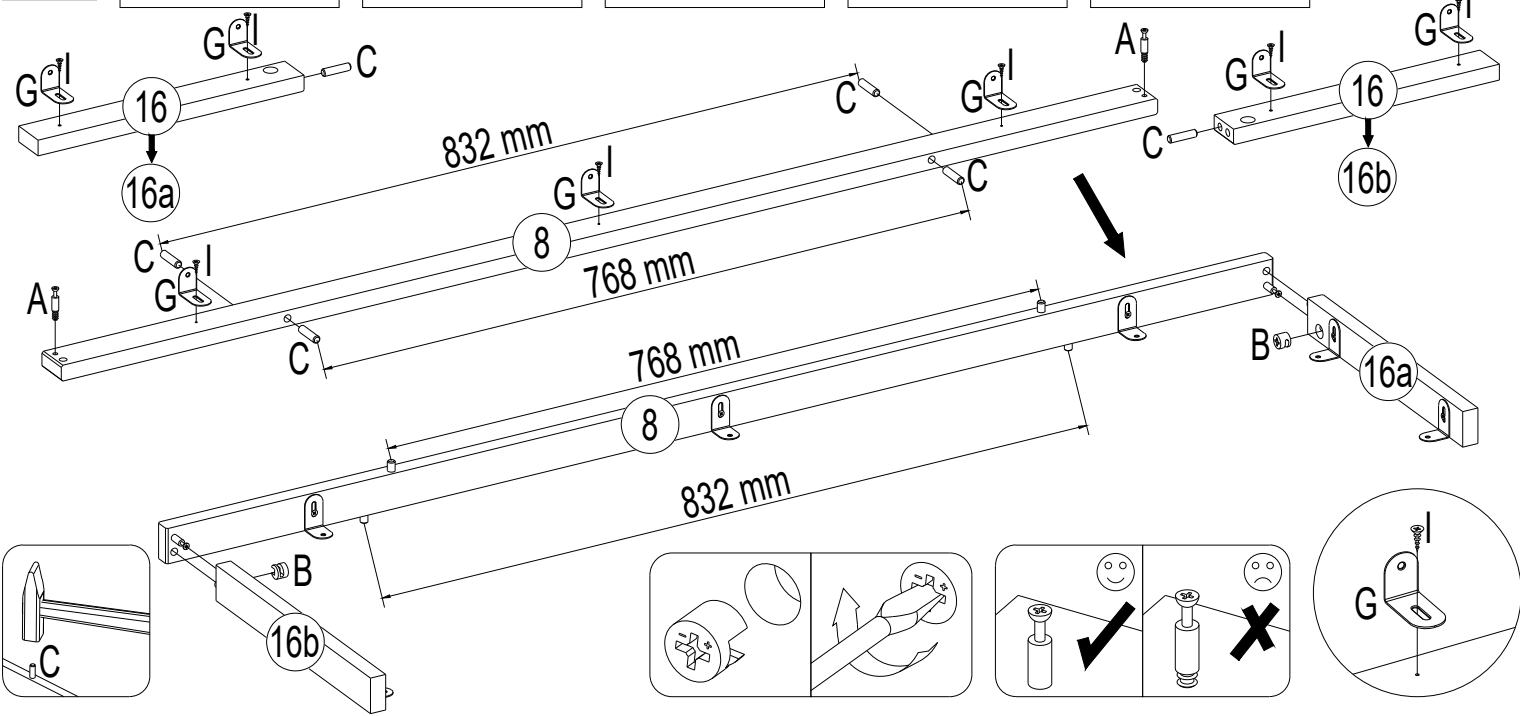
A 030093 x2

B 030110 x2

C 230010 8x32 x6

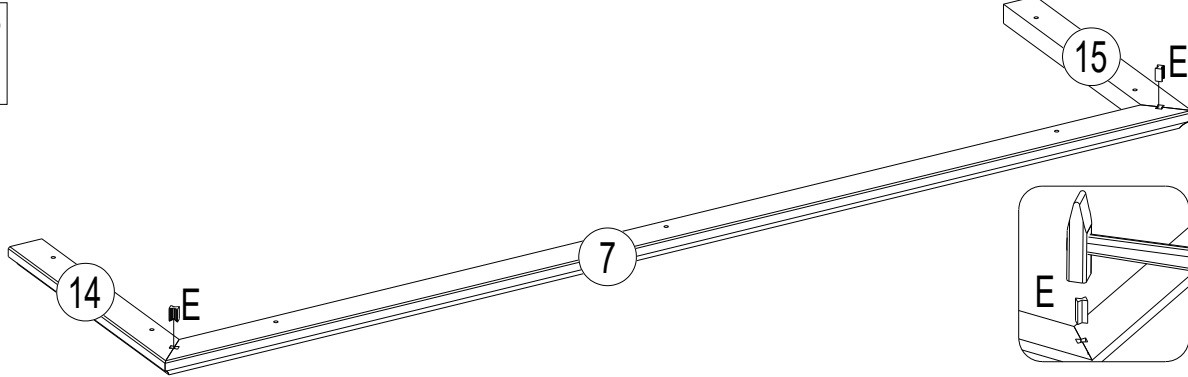
G 180074 38x28x22 x7

I 250012 3,5x15 x7



9

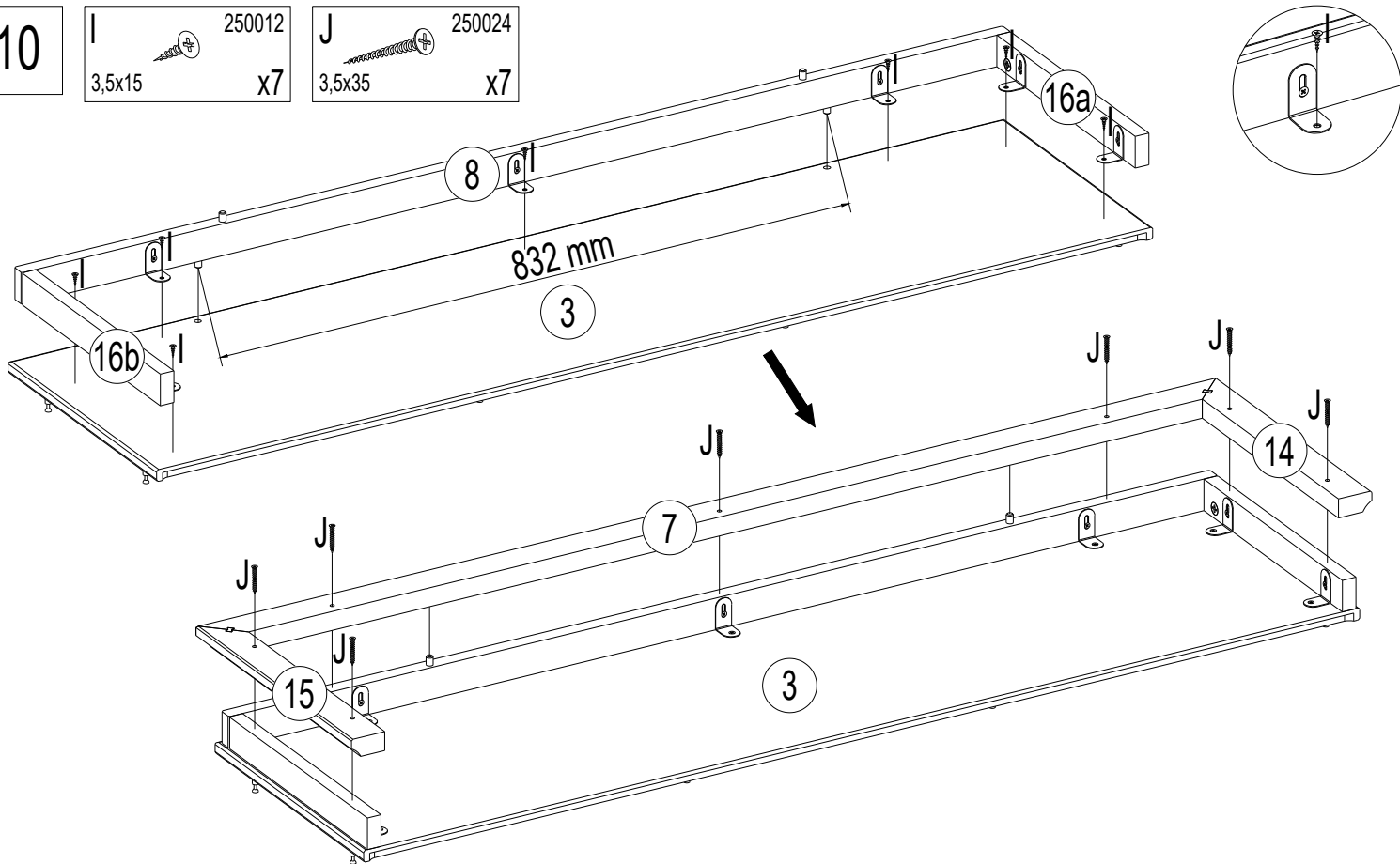
E 220018 L=15MM x2



10

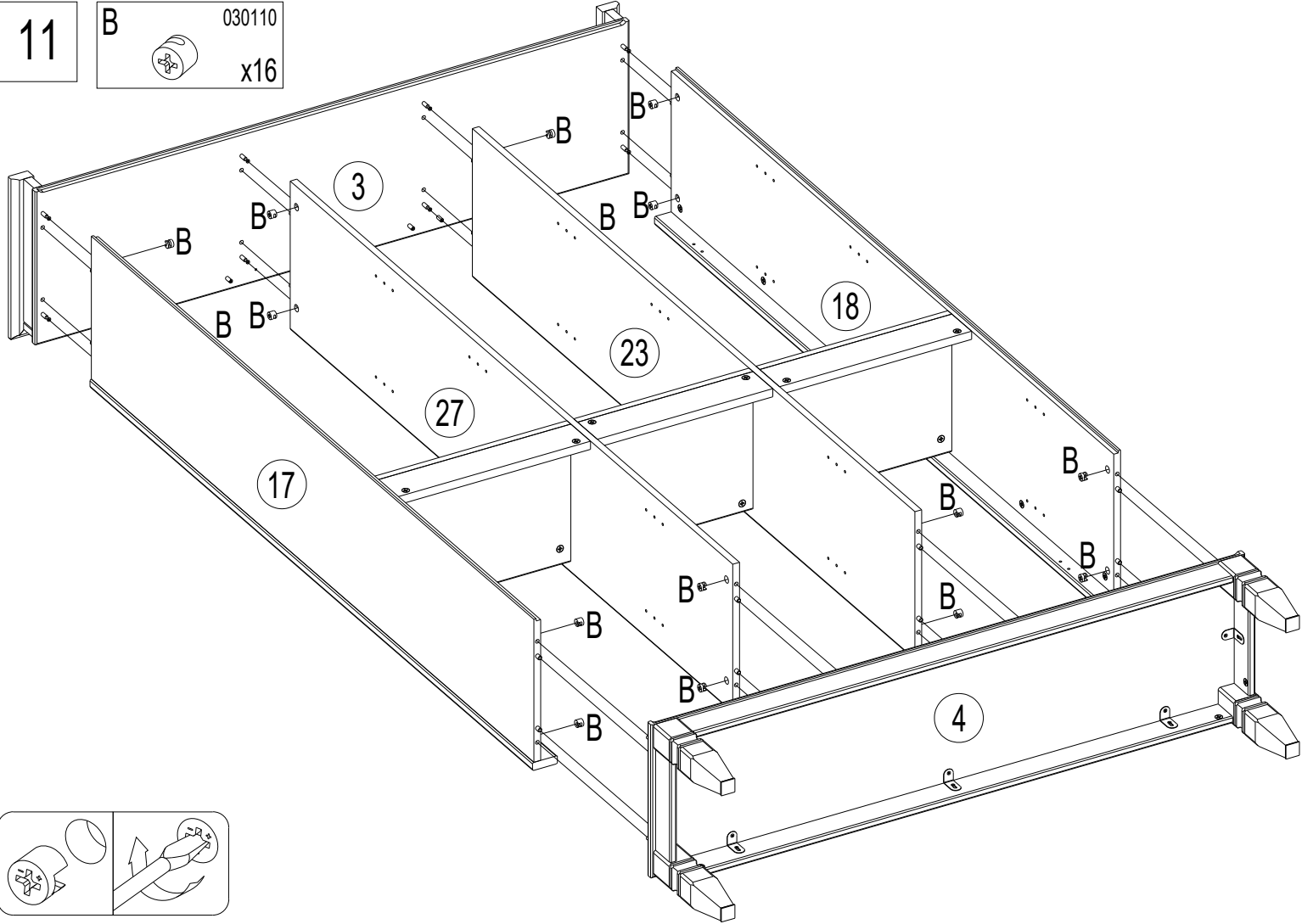
I 250012 3,5x15 x7

J 250024 3,5x35 x7



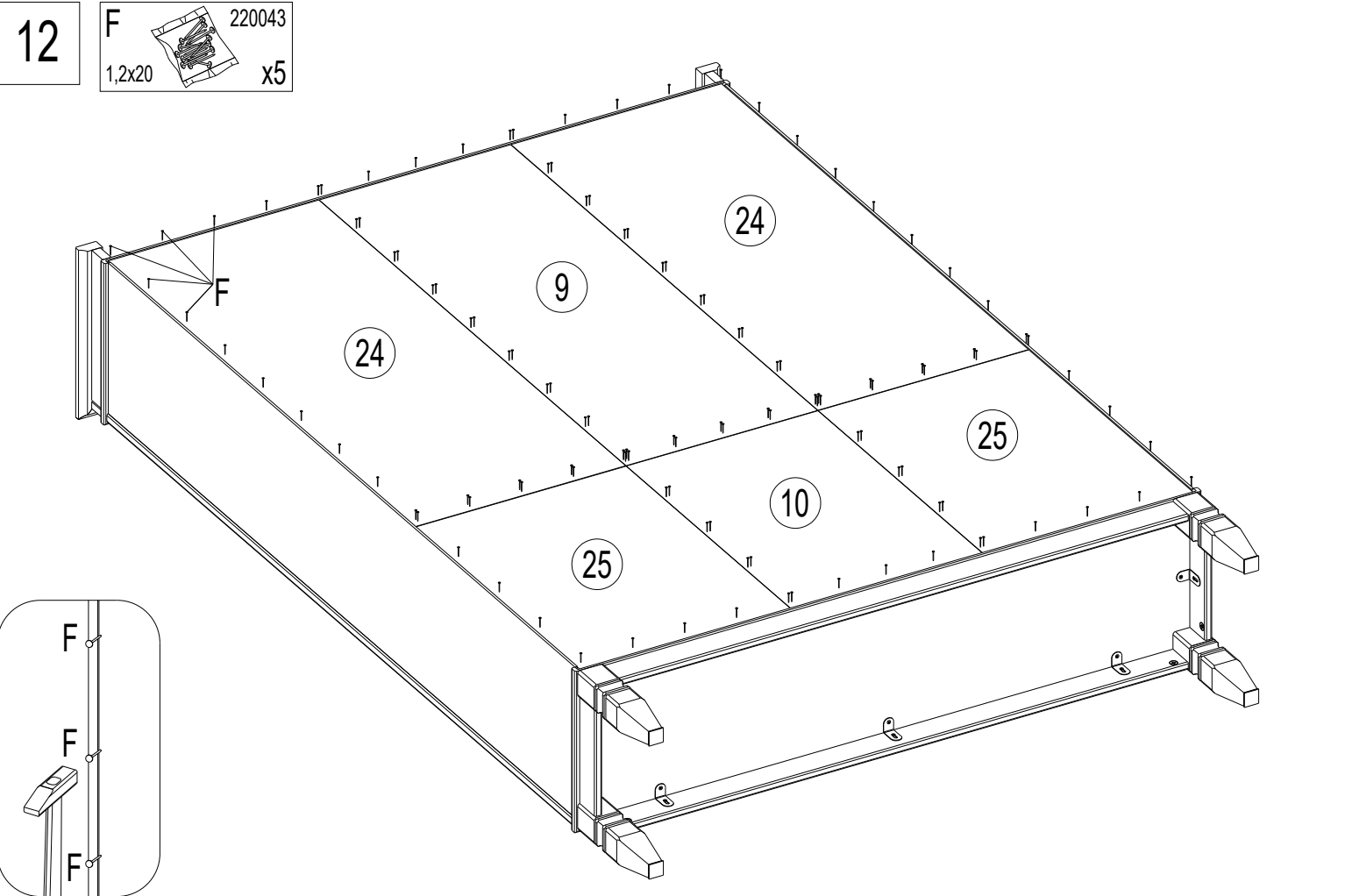
11

B 030110  
x16



12

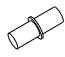
F 220043  
1,2x20 x5




8-10

13

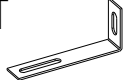
**D** 190002 x36




**S** 090004 x2  
8x40




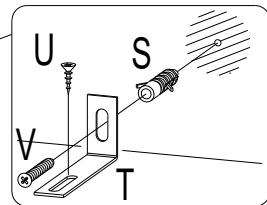
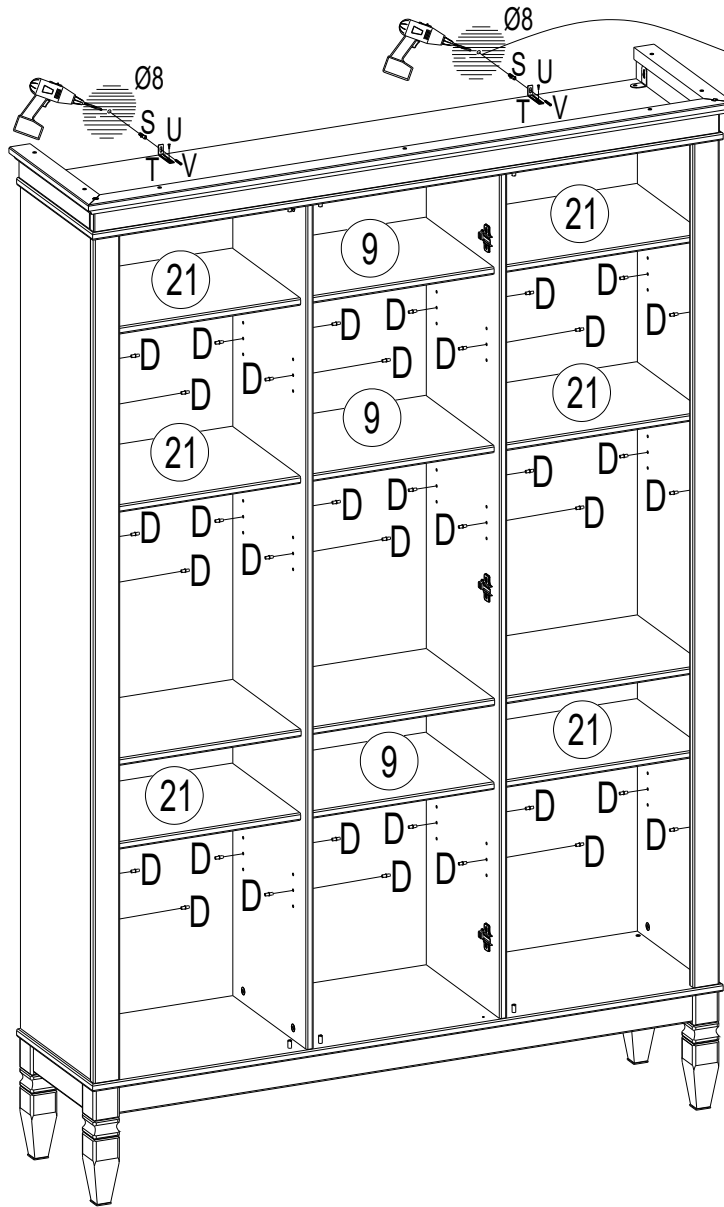
**T** 180080 x2

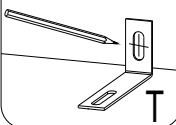
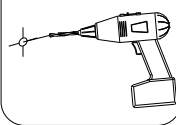
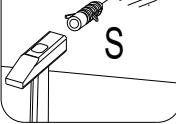
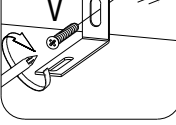
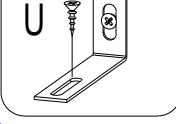


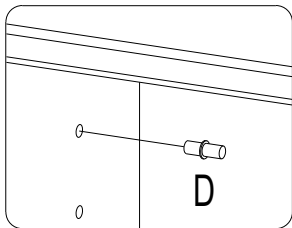
**U** 250012 x2  
3,5x15



**V** 250044 x2  
4x40





- 1) 
- 2) 
- 3) 
- 4) 
- 5) 

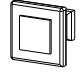


14


**I** 250012 x18  
3,5x15




**L** 210118 x3



**M** 030052 x3  
M4x22



**N** 180121 x6



**O** 180123 x3  
a)

