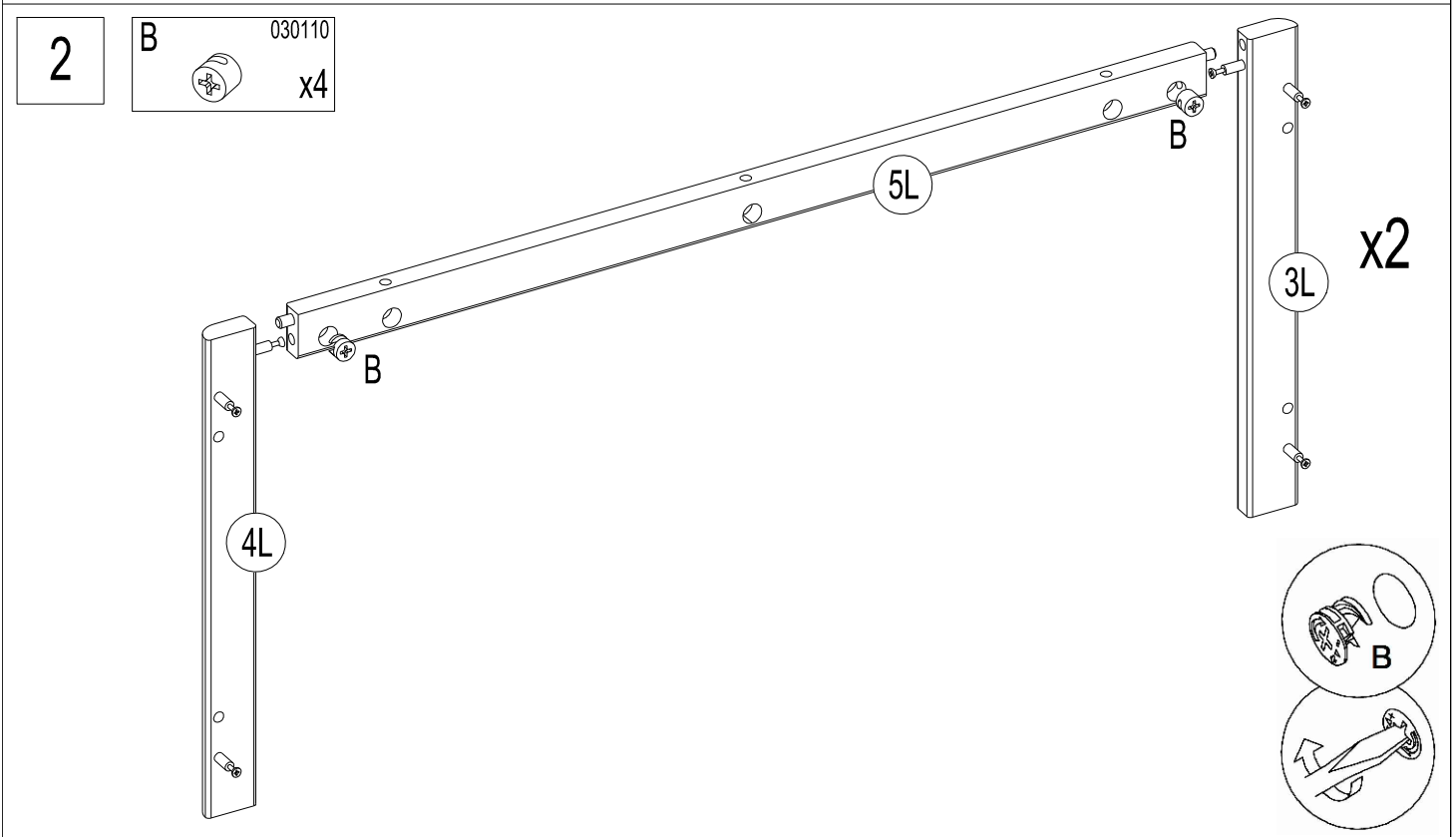
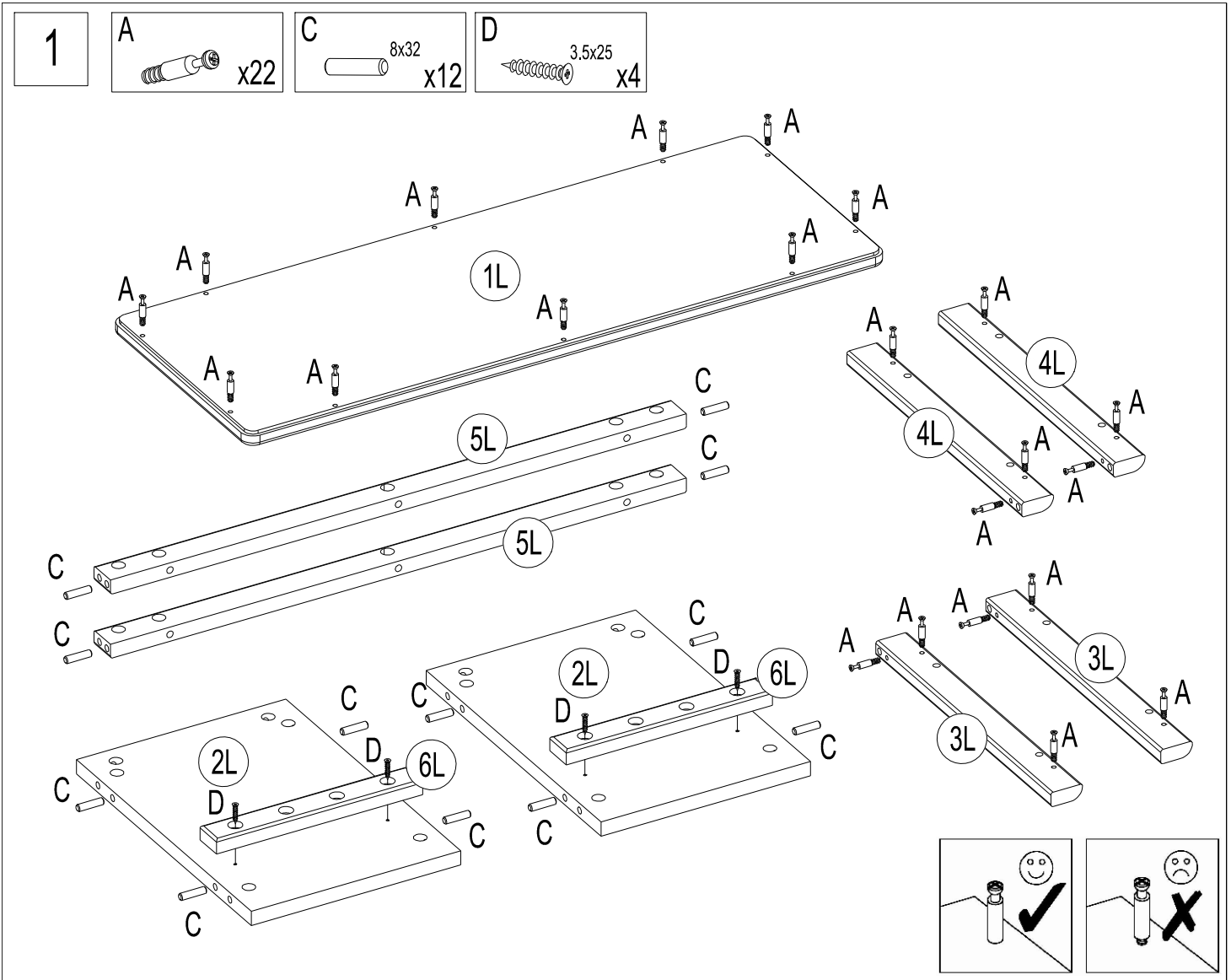


90 min

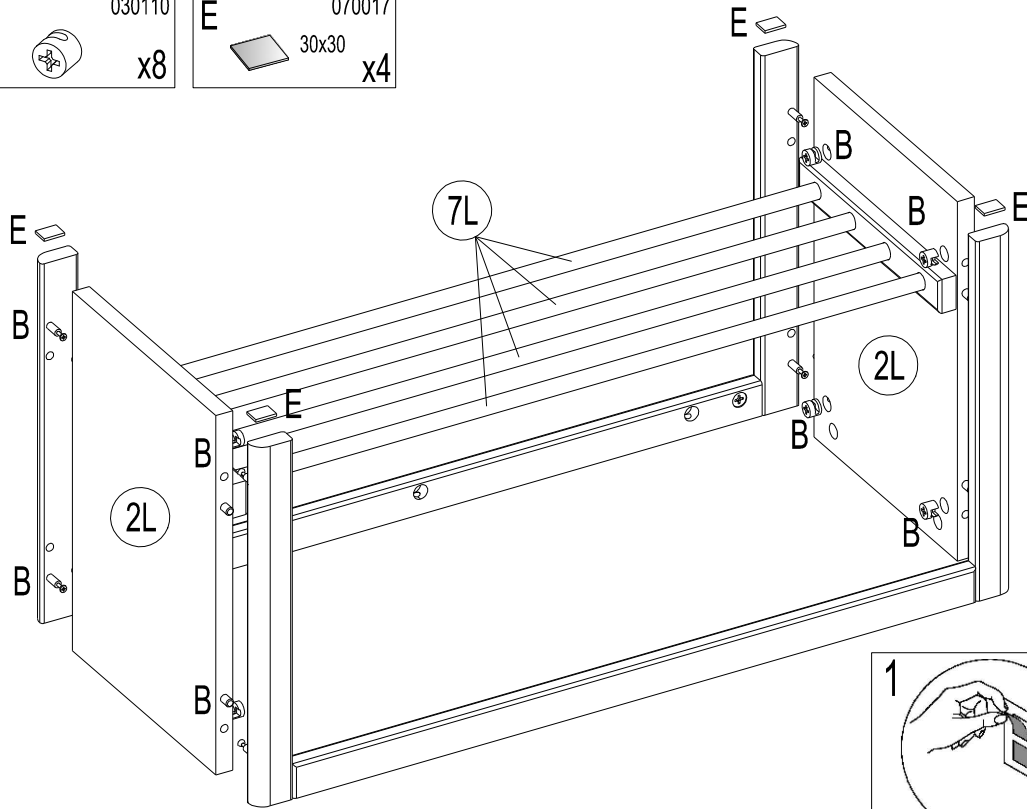
ERC



3

B 030110 x8

E 070017 30x30 x4



4

B 030110 x10

