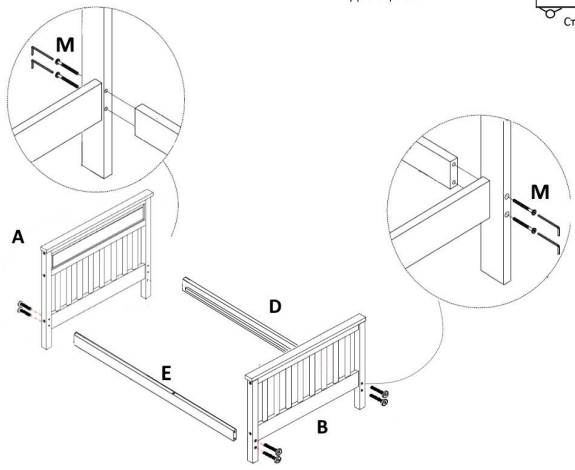
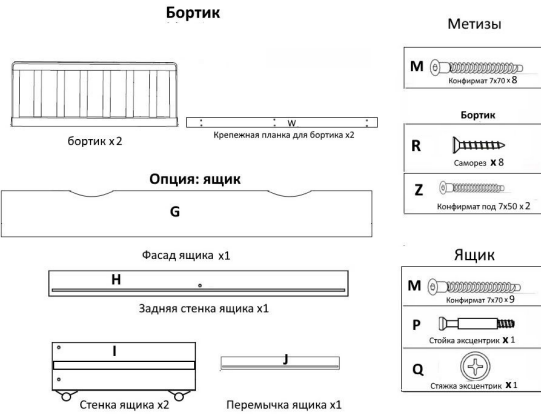
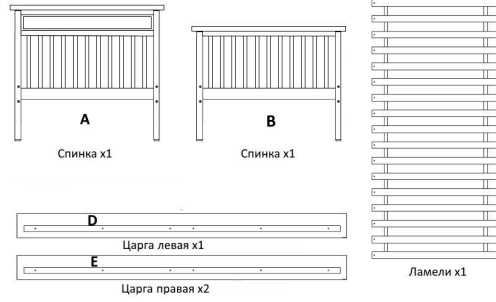


Модель Rado

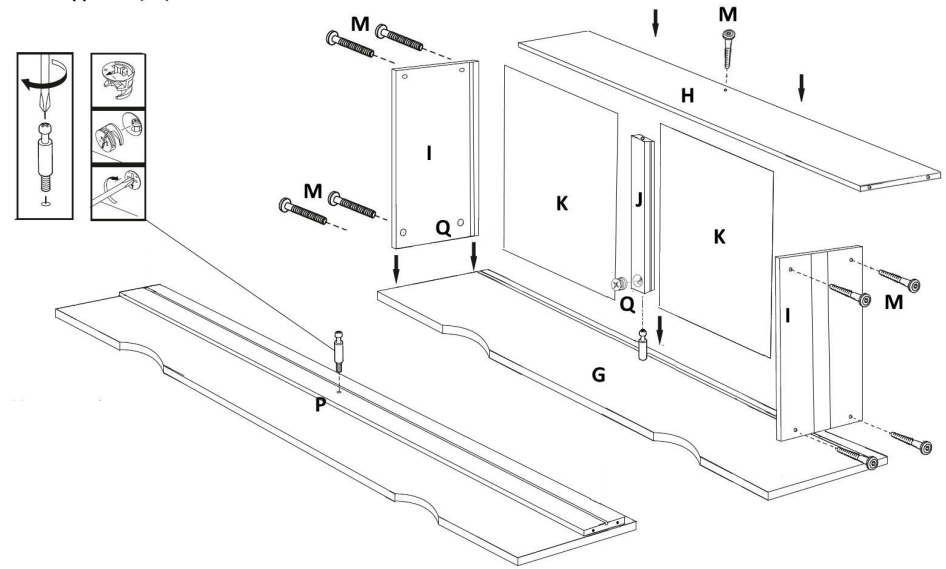
Сертификат соответствия : NTC C-RU.AY04.B.01876 Серия RU №0462929

Комплектация



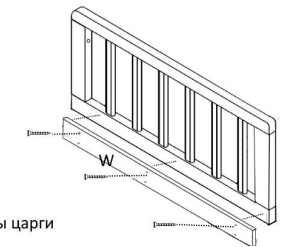
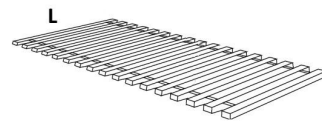
- 1 Закрепите боковые спинки А и В при помощи конфирматов с царгами Е и D,
- 2 Расстелите основание L на кровати,

Сборка ящика Модели Н, А, N



- 1 Закрутите стойки-эксцентрики Р к фасаду G
- 2 Поставьте стяжки-эксцентрики в отверстия
- 3 Соберите боковые спинки I и центральную перемычку J с фасадом ящика G
- 4 Вставьте дно ящика K в соответствующие пазы
- 5 Поставьте и закрепите заднюю спинку ящика H

Установка бортика



- 1 Выберите с какой стороны ставится бортик
- 2 При помощи саморезов R прикрутите планку W к бортику
- 3 Поставьте бортик и закрепите саморезами R с внутренней стороны царги
- 4 Закрепите к ножке бортик конфирматом Z

