



Обстановочка!

WWW.OGOGO.RU



ООО «ИНТЕРА»

Инструкция
по сборке и эксплуатации изделий мебели

Набор мебели «Рейна»

Комод Reina A-13



К сведению покупателя

Сборку изделия рекомендуется доверить специалистам, обладающим достаточными знаниями и навыками.

Для удобства транспортировки и предохранения от повреждений мебель поставляется в разобранном виде. На каждом пакете имеется маркировка с указанием названия изделия, перечень входящих в данный пакет деталей, их размеры и количество, а также номера этих деталей, которые соответствуют номерам в комплектовочной ведомости и на схемах сборки. Для крепления фурнитуры на деталях имеются отверстия и накладки.

Правила сборки

Сборку следует производить на ровном полу, покрытом тканью или бумагой во избежание повреждения кромок и загрязнения мебели. Сборку корпуса рекомендуется производить в горизонтальном положении, устанавливая детали лицевыми кромками вниз. Под детали меньшей глубины требуется подложить имеющиеся в упаковке элементы заполнения или сложенный гофрокартон, обернутые энергофлексом. Необходимо соблюдать осторожность, чтобы не повредить лакированные поверхности. В сборке крупногабаритных изделий должны участвовать не менее двух человек. Детали при сборке необходимо закреплять прочно, не допуская их качания. Для сборки потребуется молоток и отвертки.

Подготовка к сборке

Проверить комплектность каждого пакета по имеющейся на них маркировке.

Проверить наличие фурнитуры и метизов, при необходимости протереть их.

ВНИМАНИЕ! Перед началом сборки необходимо **внимательно изучить инструкцию** и определить расположение деталей в изделии в соответствии со схемами сборки.

Комплектовочная ведомость деталей на комод Рейна А-13

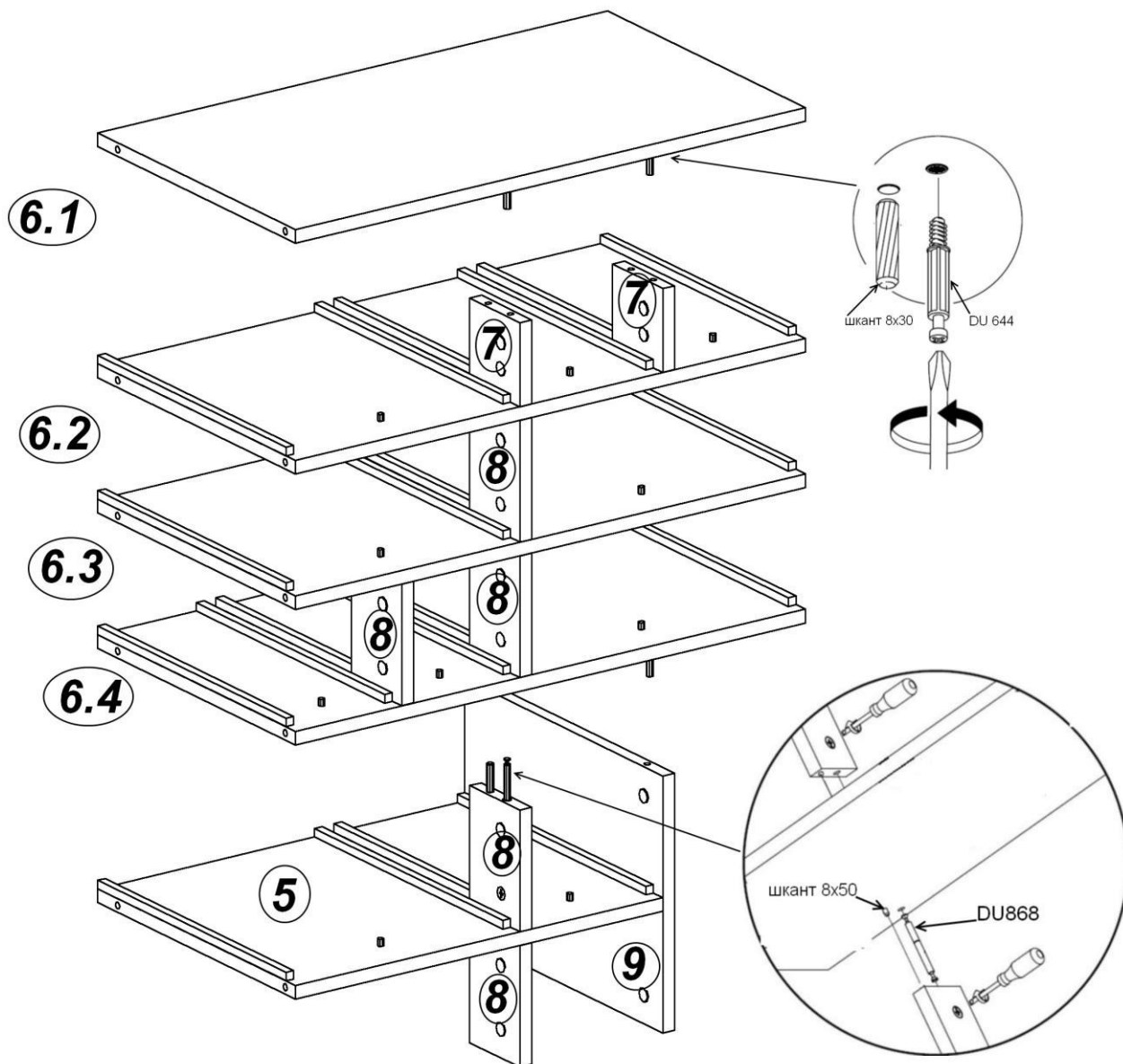
№ дет.	Наименование деталей	Размеры, мм	Кол-во
1	Крышка	800x441x54	1
2	Нижний щит	800x441x70	1
3	Стенка вертикальная левая	746x398x16	1
4	Стенка вертикальная правая	746x398x16	1
5	Стенка горизонтальная	491x378x16	1
6.1	Стенка горизонтальная	682x378x16	1
6.2	Стенка горизонтальная	682x378x16	1
6.3	Стенка горизонтальная	682x378x16	1
6.4	Стенка горизонтальная	682x378x16	1
7	Планка-перегородка	98x104x16	2
8	Планка-перегородка	142x104x16	5
9	Перегородка	300x378x16	1
10	Фасад ящика	138x138x16	2
11	Фасад ящика	171x94x16	2
12	Фасад ящика	171x138x16	2
13	Фасад ящика	171x296x16	1
14	Фасад ящика	296x94x16	1
15	Фасад ящика	296x138x16	3
16	Фасад ящика	362x138x16	1
17	Ящика стенка боковая	350x92x10	6
18	Ящика стенка боковая	350x136x10	18
19	Ящика стенка боковая	350x200x10	2
20	Ящика стенка задняя	98x132x10	2
23	Ящика стенка задняя	131x132x10	2
24	Ящика стенка задняя	131x88x10	2
25	Ящика стенка задняя	131x196x10	1
26	Ящика стенка задняя	256x88x10	1

27	Ящика стенка задняя	256x132x10	3
28	Ящика стенка задняя	322x132x10	2
02	Ящика стенка передняя	98x116x10	2
32	Ящика стенка передняя	131x116x10	2
42	Ящика стенка передняя	131x72x10	2
52	Ящика стенка передняя	131x180x10	1
62	Ящика стенка передняя	256x72x10	1
72	Ящика стенка передняя	256x116x10	3
82	Ящика стенка передняя	322x116x10	2
	Дно ящика	107x343x4	2
	Дно ящика	140x343x4	5
	Дно ящика	265x343x4	4
	Дно ящика	331x343x4	2
	Задняя стенка	696x436x4	1
	Задняя стенка	696x344x4	1

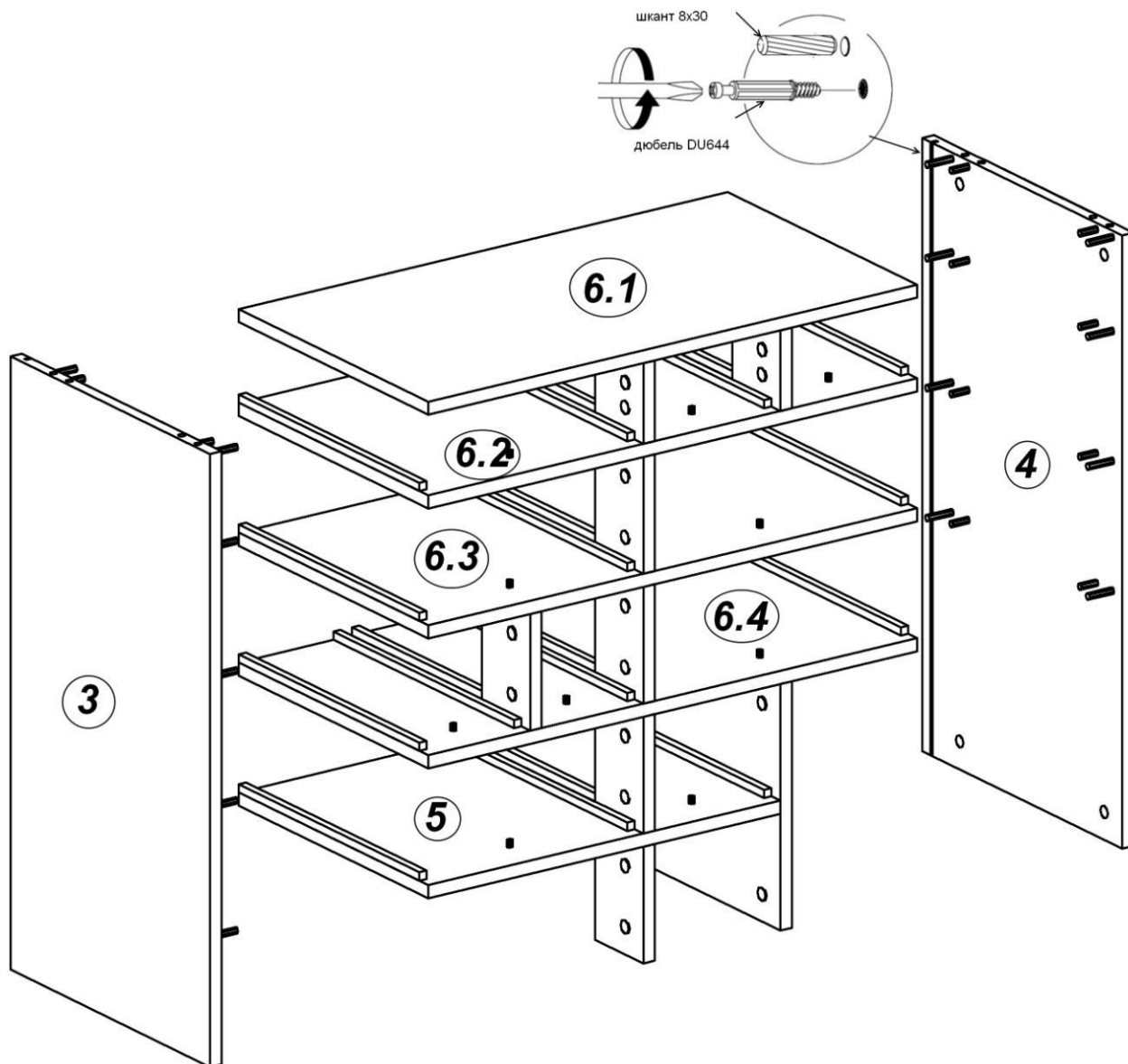
Комплектовочная ведомость фурнитуры на комод Рейна А-13

№ п/п	Наименование	Кол-во
1	Винт М4х20 впотай	13
2	Винт М6х20 впотай	26
3	Гвозди 1,2х20	39
4	Дюбель DU 644 под муфту	38
5	Дюбель DU 868 двойной	4
6	Заглушка-самоклейка d=14мм	26
7	Заглушка-самоклейка d=18мм	46
8	Подпятник-гвоздь	6
9	Полкодержатель с колпачком	13
10	Ручка-кнопка	13
11	Саморез 3,5х30 впотай	104
12	Скрепка заднего полка	5
13	Шкант мебельный 8х30	36
14	Шкант мебельный 8х50	4
15	Шурупы 3,0х20 впотай	15
16	Эксцентрик Rastex 15/16	46

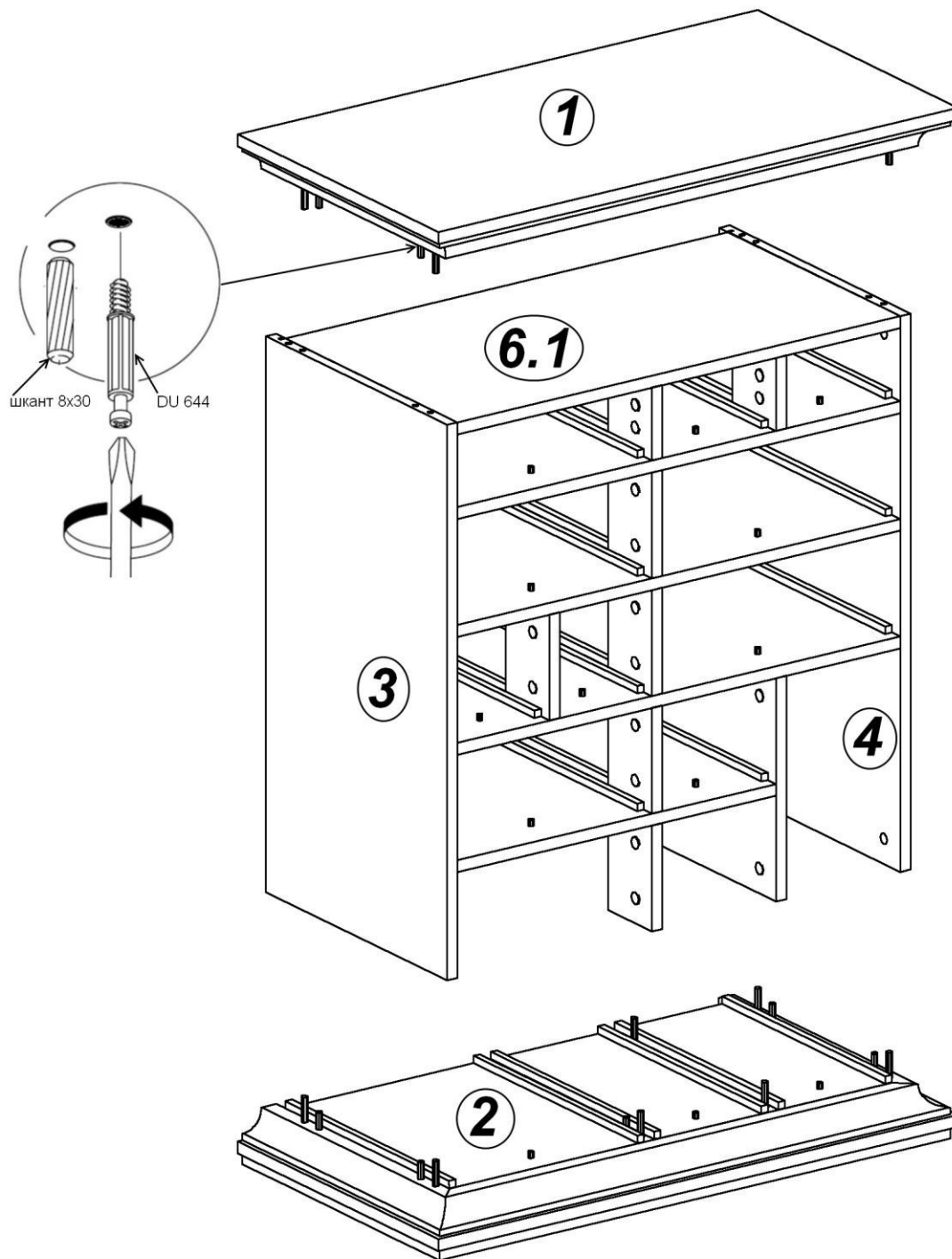
Сборка изделия



1. На стенках горизонтальных 5, 6.1, 6.2, 6.3, 6.4 и перегородке 9 в установленные муфты вернуть дюбели DU 644, в соседние отверстия вставить шканты 8x30.
2. Соединить перегородку 9 со стенкой горизонтальной 5 так, чтобы дюбели стяжек вошли в соответствующие отверстия. В отверстия диаметром 15мм на стенке горизонтальной вставить эксцентрики. Стрелка на эксцентрике должна быть повернута в сторону кромки, повернуть эксцентрики на 180 градусов.
3. Установить планки-перегородки 7 и 8 между стенками горизонтальными, соединить детали с помощью шкантов и эксцентриковых стяжек. Для соединения через сквозные отверстия используются дюбель двойной DU 868 и шкант 8x50.

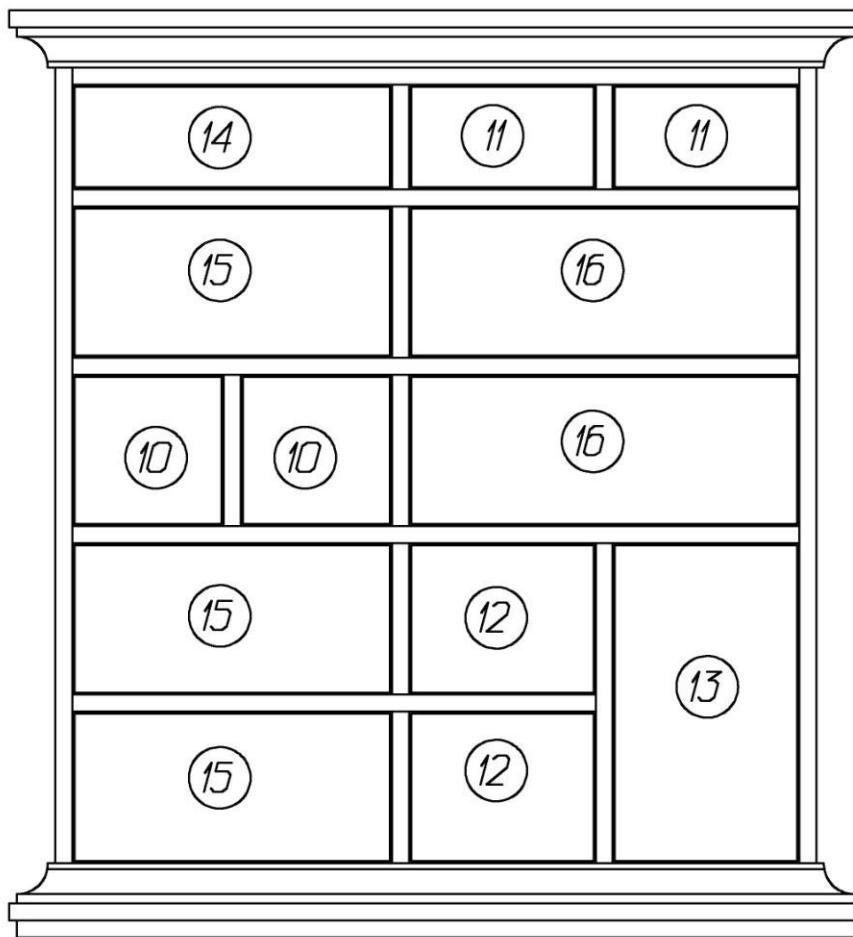


4. На стенках вертикальных **3** и **4** в установленные муфты вернуть дюбели DU 644, в соседние отверстия вставить шканты 8x30. Установить стенки горизонтальные, с установленными перегородками, между стенок вертикальных так, чтобы дюбели стяжек и шканты вошли в соответствующие отверстия. В отверстия диаметром 15мм на стенках горизонтальной вставить эксцентрики. Стрелка на эксцентрике должна быть повернута в сторону кромки, повернуть эксцентрики на 180 градусов.



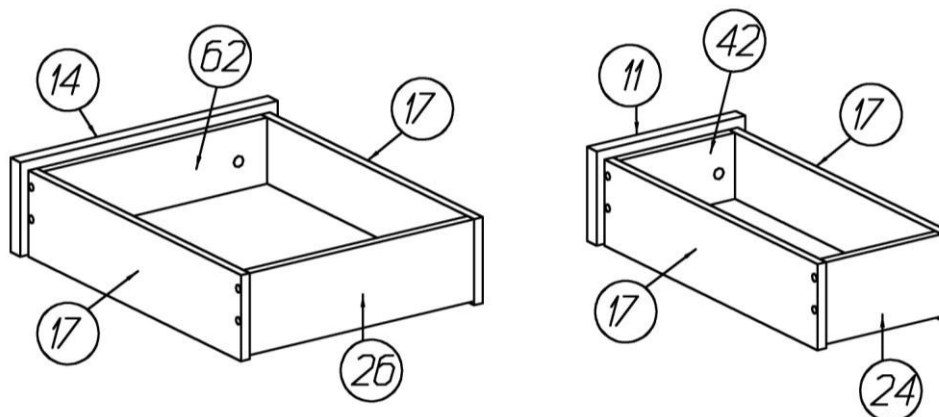
5. На нижней стороне основания **2** установить подпятники-гвозди. На крышке **1** и основании **2** в установленные муфты вернуть дюбели DU 644, в соседние отверстия вставить шканты 8x30. Установить основание и крышку так, чтобы дюбели стяжек и шканты вошли в соответствующие отверстия на стенках вертикальных и перегородках. В отверстия диаметром 15мм на стенках вертикальных и перегородках вставить эксцентрики. Стрелка на эксцентрике должна быть повернута в сторону кромки, повернуть эксцентрики на 180 градусов.
6. Вставить в пазы задние стенки. Собранный корпус проверить на прямоугольность, сравнивая диагонали (их длины должны быть равны). Прямоугольное положение корпуса зафиксировать, закрепив заднюю стенку шурупами 3x20 с основанием и стенке горизонтальной **6.1**. В местах соединения закрепить задние стенки при помощи шурупов 3x20 и крепок.

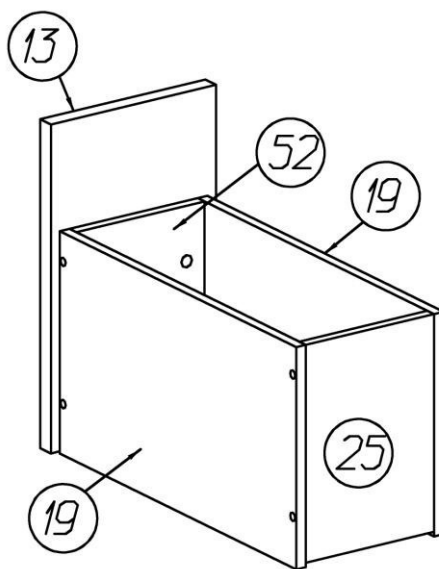
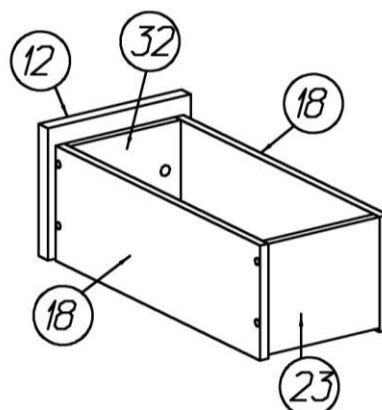
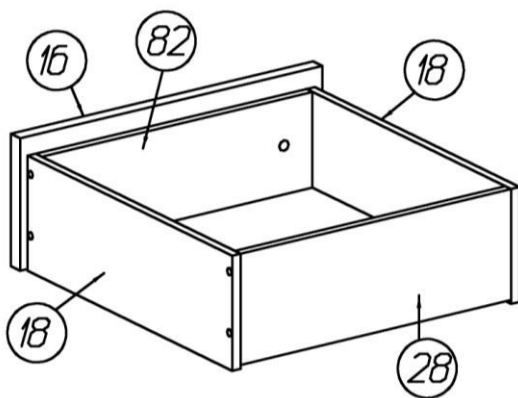
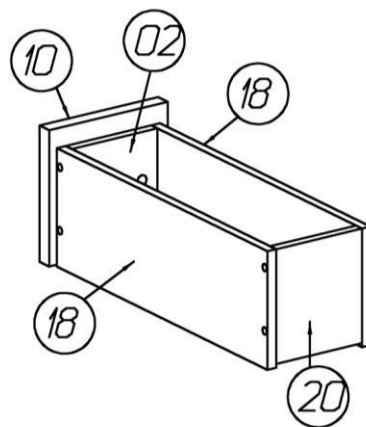
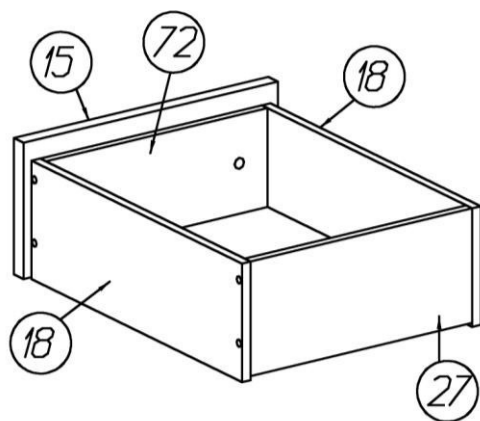
7. На стенках горизонтальных в отверстия диаметром 5мм вставить полкодержатели с колпачком для ограничения выдвижения ящиков.



Установка ящиков по номерам фасадов

8. Собрать ящики согласно схемам. Заднюю и переднюю стенку установить между боковыми стенками, закрепить саморезами 3,5x30. Пазы деталей должны быть ориентированы внутрь ящика, дно ящика вставить в пазы. К передней стенке дно крепить гвоздями 1,2x20.
9. Винтом M4x20 закрепить на фасадной стенке ручку. Закрепить фасад к передней стенке ящика, вворачивая винты 6x20 в установленные на фасаде муфты.





10. Установить ящики. Подняв ящик вплотную к верхней горизонтальной стенке, занести заднюю стенку ящика за полкодержатель, задвинуть ящик.
11. Закрывать видимые стяжки заглушками.

ВНИМАНИЕ!

Ящики не закреплены в комод. Во избежание опрокидывания необходимо придерживать ящик руками.

Рекомендации по правилам эксплуатации и уходу за мебелью

1. Мебель рекомендуется эксплуатировать в проветриваемом помещении с температурой воздуха не ниже +10⁰С и относительной влажностью воздуха 50-80%.
2. Мебель не следует устанавливать на неровном полу, близко к сырým и холодным стенам или источникам тепла.
3. В мебели, имеющей крепление болтами, винтами, шурупами, при ослаблении соединений необходимо периодически подвëртывать гайки, винты, шурупы.
4. Мебель, перевозимую в условиях минусовой температуры, при установке в помещении следует протереть сухой, мягкой тканью как снаружи, так и внутри, во избежание образования белых пятен на поверхности лаковой пленки в результате образования конденсата.
5. Мебель должна быть защищена от прямого попадания солнечных лучей во избежание ухудшения внешнего вида.
6. На поверхности мебели не следует ставить горячие предметы.
7. Удаление пыли с поверхности мебели следует производить сухой мягкой тканью или специально предназначенными для этого салфетками.
8. Удаление пятен с поверхности мебели следует производить тампоном из мягкой ткани, смоченной в специальных составах для чистки и освежения мебели в соответствии с рекомендациями по их использованию.
9. Не применяйте для чистки фурнитуры чистящие средства, а только протирайте ее мягкой тканью.

Гарантии изготовителя

Предприятие – изготовитель гарантирует покупателю сохранность всех качественных показателей, обусловленных ТР ТС 025/2012, при соблюдении правил сборки, установки и эксплуатации мебели. Предприятие-изготовитель оставляет за собой право изменения конструкции изделия.

За механические повреждения, возникшие во время транспортировки, сборки или хранения, предприятие – изготовитель ответственности не несет.

Претензии по качеству мебели должны направляться в магазин, где приобретена мебель, с приложением товарного чека. Претензии принимаются в течение гарантийного срока – 24 месяца со дня приобретения мебели.

Срок службы мебели – 10 лет.

По дефектам, возникшим из-за несоблюдения покупателем правил эксплуатации и ухода за мебелью, претензии не принимаются.

**ООО «ИНТЕРА»
156008, г. Кострома,
ул. Поселковая, д.33, лит. А1, пом.1**