



Обстановочка!

WWW.OGOGO.RU



ООО «ИНТЕРА»

Инструкция  
по сборке и эксплуатации изделий мебели

## **Набор мебели «Рейна»**

### **Тумба прикроватная Reina 3**



### **К сведению покупателя**

*Сборку изделия рекомендуется доверить специалистам, обладающим достаточными знаниями и навыками.*

Для удобства транспортировки и предохранения от повреждений мебель поставляется в разобранном виде. На каждом пакете имеется маркировка с указанием названия изделия, перечень входящих в данный пакет деталей, их размеры и количество, а также номера этих деталей, которые соответствуют номерам в комплекточной ведомости и на схемах сборки. Для крепления фурнитуры на деталях имеются отверстия и накладки.

### **Правила сборки**

Сборку следует производить на ровном полу, покрытом тканью или бумагой во избежание повреждения кромок и загрязнения мебели. Сборку корпуса рекомендуется производить в горизонтальном положении, устанавливая детали лицевыми кромками вниз. Под детали меньшей глубины требуется подложить имеющиеся в упаковке элементы заполнения или сложенный гофрокартон, обернутые энергофлексом. Необходимо соблюдать осторожность, чтобы не повредить лакированные поверхности. В сборке крупногабаритных изделий должны участвовать не менее двух человек. Детали при сборке необходимо закреплять прочно, не допуская их качания. Для сборки потребуется молоток и отвертки.

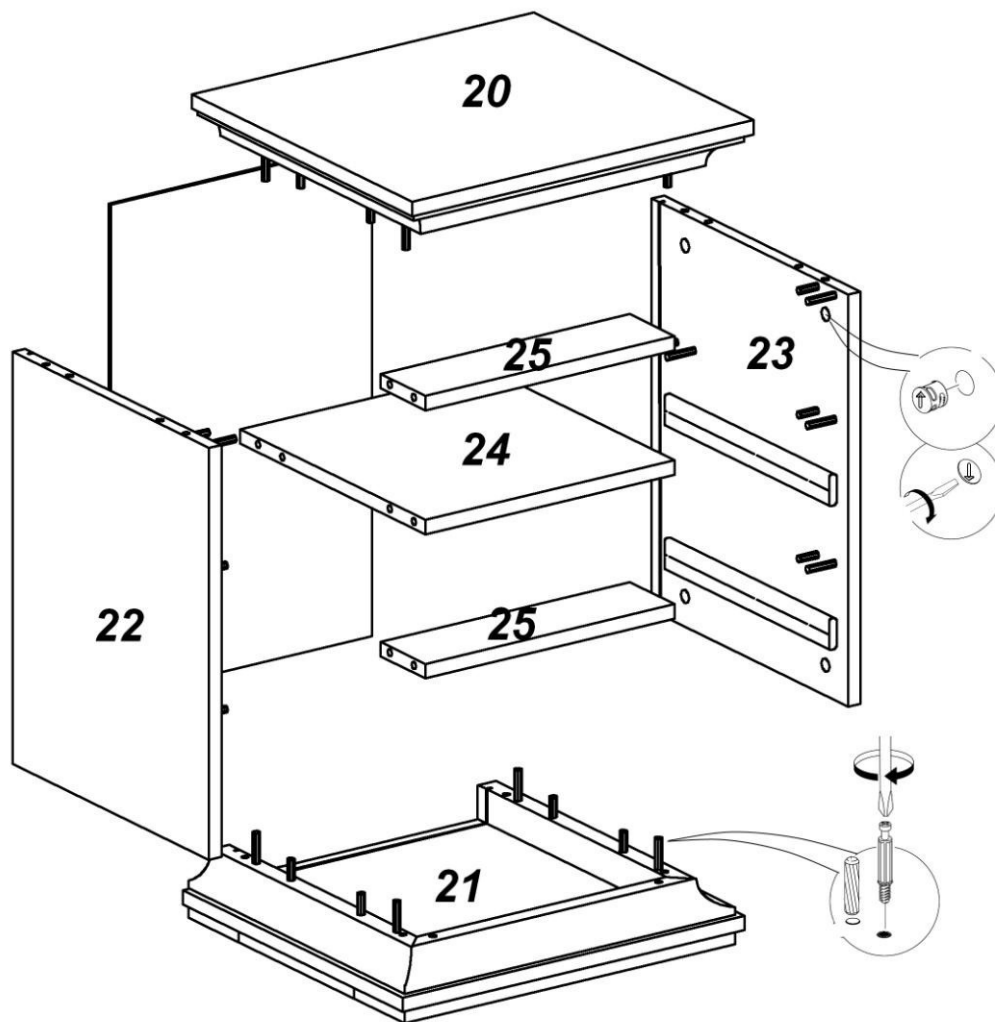
### **Подготовка к сборке**

Проверить комплектность каждого пакета по имеющейся на них маркировке.

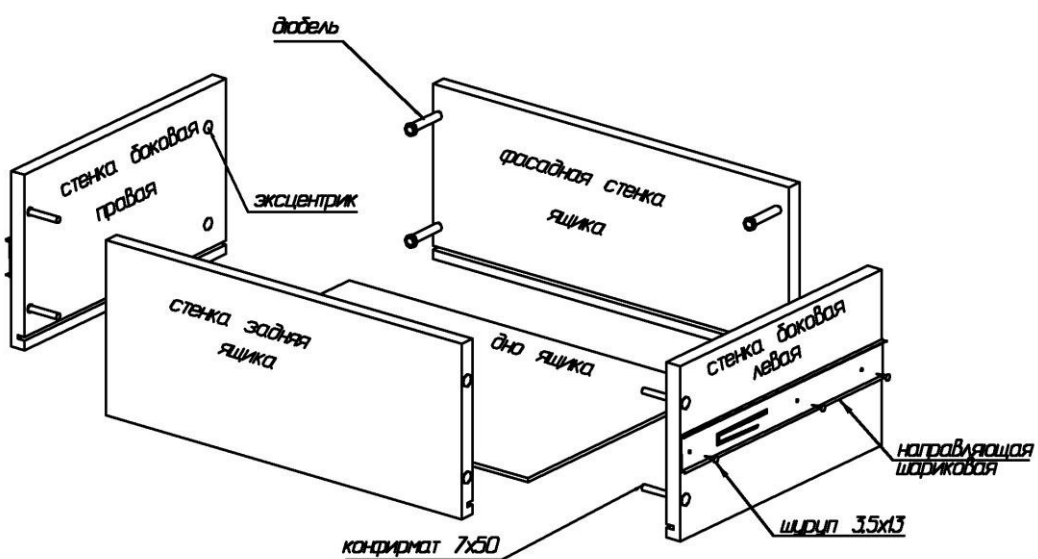
Проверить наличие фурнитуры и метизов, при необходимости протереть их.

**ВНИМАНИЕ!** Перед началом сборки необходимо **внимательно изучить инструкцию** и определить расположение деталей в изделии в соответствии со схемами сборки.

### Схема сборки корпуса



### Схема сборки ящика



### Комплектовочная ведомость деталей на тумбу Рейна ТК-3

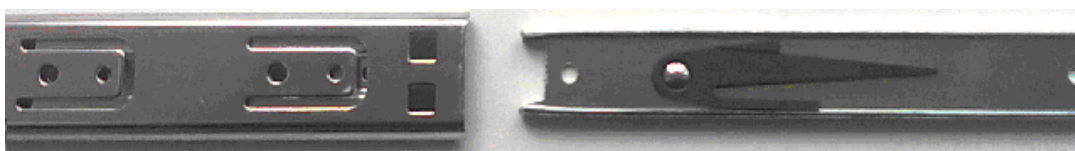
№ дет.	Наименование деталей	Размеры, мм	Кол-во
20	Крышка	436x401x54	1
21	Нижний щит	436x401x70	1
22	Стенка вертикальная левая	458x358x16	1
23	Стенка вертикальная правая	458x358x16	1
24	Стенка горизонтальная	318x3382x16	1
25	Планка горизонтальная	318x82x16	2
	Задняя стенка	549x333x4	1
	Фасад ящика	314x140x16	2
	Ящика стенка боковая левая	302x120x16	2
	Ящика стенка боковая правая	302x120x16	2
	Ящика стенка задняя	266x100x16	2
	Ящика дно	281x307x4	2

### Комплектовочная ведомость фурнитуры на тумбу Рейна ТК-3

№ п/п	Наименование	Кол-во
1	Винт М4х20 полукр. гол.	2
2	Дюбель DU 644	24
3	Заглушка-самоклейка d=14мм	12
4	Заглушка-самоклейка d=18мм	24
5	Конфирмат-винт 7x50	8
6	Конфирмат-ключ 4 Z	1
7	Направляющая шарик.неполного выдвижения 300мм, комплект	2
8	Подпятник-гвоздь	4
9	Ручка-кнопка	2
10	Саморез 4x30	2
11	Уголок мебельный с шурупом	8
12	Шкант мебельный 8x30	16
13	Шурупы 3,0x20 впотай	6
14	Шурупы 3,5x13 впотай	24
15	Эксцентрик Rastex 15/16	24

## Сборка изделия

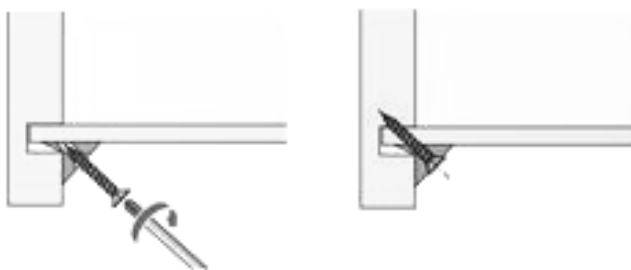
1. Перед установкой нужно разъединить шариковые направляющие: раздвинуть направляющую, стопор правой направляющей поднять вверх, левой – опустить вниз



*к стенке вертикальной*

*к ящику*

2. На стенках вертикальных шурупами 3,5x13 закрепить два комплекта направляющих. Ответные части закрепить на боковых стенках ящиков.
3. В отверстия с установленными муфтами вернуть дюбели стяжек, в соседние отверстия вставить шканты.
4. В отверстия диаметром 15мм вставить эксцентрики Rastex 15/16. Стрелка на эксцентрике должна быть повернута в сторону кромки.
5. Стенку горизонтальную **24** и планки горизонтальные **25** установить между стенок вертикальных так, чтобы эксцентрики были развёрнуты вниз, дюбели стяжек и шканты вошли в соответствующие отверстия, повернуть эксцентрики на 180 градусов.
6. Установить нижний щит, закрепить его. Вставить в пазы заднюю стенку. Установить крышку, закрепить её.
7. Зафиксировать заднюю стенку с помощью мебельных уголков, устанавливая их по два на каждый угол корпуса.



8. Собрать ящики согласно схеме. Пазы деталей должны быть ориентированы внутрь ящика. Дно ящика вставить в пазы, к задней стенке дно крепится шурупами 3x20 впотай. Винтом М4x20 закрепить на фасадной стенке ручку.
9. Установить ящики. Проверить, чтобы подвижные части у направляющих, закрепленных на корпусе, были выдвинуты вперед. Аккуратно совместить части направляющих на ящике и корпусе, и с мягким нажимом задвинуть ящик по направляющим до конца. При резком или сильном нажиме можно погнуть сепаратор.
10. Установить подпятники-гвозди на нижний щит тумбы.
11. Закрыть видимые стяжки заглушками..

### Рекомендации по правилам эксплуатации и уходу за мебелью

1. Мебель рекомендуется эксплуатировать в проветриваемом помещении с температурой воздуха не ниже +10<sup>0</sup>С и относительной влажностью воздуха 50-80%.
2. Мебель не следует устанавливать на неровном полу, близко к сырým и холодным стенам или источникам тепла.
3. В мебели, имеющей крепление болтами, винтами, шурупами, при ослаблении соединений необходимо периодически подвëртывать гайки, винты, шурупы.
4. Мебель, перевозимую в условиях минусовой температуры, при установке в помещении следует протереть сухой, мягкой тканью как снаружи, так и внутри, во избежание образования белых пятен на поверхности лаковой пленки в результате образования конденсата.
5. Мебель должна быть защищена от прямого попадания солнечных лучей во избежание ухудшения внешнего вида.
6. На поверхности мебели не следует ставить горячие предметы.
7. Удаление пыли с поверхности мебели следует производить сухой мягкой тканью или специально предназначенными для этого салфетками.
8. Удаление пятен с поверхности мебели следует производить тампоном из мягкой ткани, смоченной в специальных составах для чистки и освежения мебели в соответствии с рекомендациями по их использованию.
9. Для удаления загрязнения с зеркал и стекол рекомендуется применять предназначенные для этой цели жидкости.
10. Не применяйте для чистки фурнитуры чистящие средства, а только протирайте ее мягкой тканью.

### Гарантии изготовителя

Предприятие – изготовитель гарантирует покупателю сохранность всех качественных показателей, обусловленных ТР ТС 025/2012, при соблюдении правил сборки, установки и эксплуатации мебели. Предприятие-изготовитель оставляет за собой право изменения конструкции изделия.

За механические повреждения, возникшие во время транспортировки, сборки или хранения, предприятие – изготовитель ответственности не несет.

Претензии по качеству мебели должны направляться в магазин, где приобретена мебель, с приложением товарного чека. Претензии принимаются в течение гарантийного срока – 24 месяца со дня приобретения мебели.

Срок службы мебели – 10 лет.

По дефектам, возникшим из-за несоблюдения покупателем правил эксплуатации и ухода за мебелью, претензии не принимаются.

**ООО «ИНТЕРА»**  
**156008, г. Кострома,**  
**ул. Поселковая, д.33, лит. А1, пом.1**